

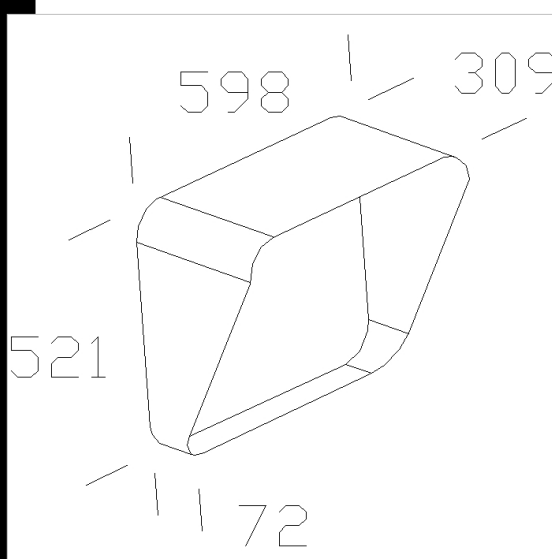
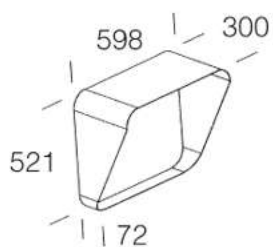
317 orienteur

En acier. Pour orienter le faisceau lumineux dans une seule direction.



Télécharger

DXF 2D
- 317.dxf



Code	Kg	WTot
995766-00	0.34	0 W

Produits



- 1746 Area - AS



- 1744 Area - FM



- 1745 Area - FL



- 1743 Area - FS

Le flux lumineux mentionné est le flux lumineux sortant du luminaire, avec une tolérance de $\pm 10\%$ par rapport à la valeur indiquée. Les W totaux expriment la puissance totale consommée par le système avec une tolérance maximale de 10%