

EC-E1 6A - Disjoncteur de protection d'appareils électronique



0903028

<https://www.phoenixcontact.com/fr/produits/0903028>

Veillez tenir compte du fait que les données affichées dans ce document PDF proviennent de notre catalogue en ligne. Vous trouverez les données complètes dans la documentation utilisateur. Nos conditions générales d'utilisation des téléchargements sont applicables.



Relais de surveillance électronique, contact de signalisation : 1 contact NO, intensité nominale : 6 A

Avantages

- Détection sans erreur des courts-circuits, même avec de longs chemins de câbles, grâce à la courbe caractéristique électronique
- Limitation active du courant, pour une meilleure utilisation de l'alimentation raccordée en amont
- Plus grande transparence de l'installation grâce au contact de télésignalisation libre de potentiel (NO) intégré

Données commerciales

| | |
|-------------------------------------|---------------------|
| Référence | 0903028 |
| Conditionnement | 6 Unité(s) |
| Commande minimum | 1 Unité(s) |
| Clé de vente | CLA131 |
| Product key | CLA131 |
| Page catalogue | Page 386 (C-4-2019) |
| GTIN | 4046356328036 |
| Poids par pièce (emballage compris) | 69 g |
| Poids par pièce (hors emballage) | 68 g |
| Numéro du tarif douanier | 85362010 |
| Pays d'origine | DE |

EC-E1 6A - Disjoncteur de protection d'appareils électronique



0903028

<https://www.phoenixcontact.com/fr/produits/0903028>

Caractéristiques techniques

Remarques

| | |
|-------------|---|
| Généralités | En cas de montage en série sans refroidissement par convection, l'intensité nominale de l'appareil ne doit pas dépasser 80 % maximum en raison de l'influence thermique en service continu (durée d'enclenchement de 100 %). Dans les installations ou machines, des précautions particulières doivent être prises afin d'éviter tout redémarrage des éléments (p. ex. utilisation d'un API de sécurité). Le montage en parallèle de plusieurs disjoncteurs n'est pas autorisé. |
|-------------|---|

Propriétés du produit

| | |
|-------------------|---|
| Type | Module pour profilés monobloc |
| Type de produit | Disjoncteur de protection d'appareils, électronique |
| Gamme de produits | EC-E |
| Nombre de pôles | 1 |
| Nombre de voies | 1 |

Propriétés d'isolation

| | |
|--------------------|---|
| Degré de pollution | 2 |
|--------------------|---|

Propriétés électriques

| | |
|-----------------------------|------------------------------|
| Nombre de voies | 1 |
| Type de fusible | Disjoncteur |
| Pouvoir de coupure I_{CN} | Limitation de courant active |
| Fusible | électronique |

Généralités

| | |
|-------------------------------------|---|
| Tension de service | 24 V DC |
| | 18 V DC ... 32 V DC |
| Intensité nominale I_N | 6 A |
| Tension de tenue aux chocs assignée | 0,5 kV |
| Mode de déclenchement | E (électronique) |
| Fusible requis en amont | pas nécessaire, élément Fail-Safe intégré |
| Rigidité diélectrique | max. 32 V DC (Circuit de charge) |
| Déconnexion | généralement $1,8 \times I_N$ |
| Limitation de courant active | actif |
| Fusible | électronique |
| Plage de courant de repos I_0 | typ. 25 mA \pm 5 mA (à l'état actif) |
| MTBF (IEC 61709, SN 29500) | 7430000 h (à 25 °C avec 80 % de charge) |
| | 6590000 h (à 40 °C avec 80 % de charge) |
| Chute de tension | 130 mV (pour I_N) |

Circuit de charge

| | |
|------------------------|---------------|
| Charge capacitive max. | 20000 μ F |
|------------------------|---------------|

EC-E1 6A - Disjoncteur de protection d'appareils électronique



0903028

<https://www.phoenixcontact.com/fr/produits/0903028>

Contact auxiliaire

| | |
|---|---|
| Type de contact | Contact de signalisation indépendant du potentiel |
| Tension de service minimale U_{\min} DC | 10 V DC |
| Tension de service maximale U_{\max} DC | 30 V DC |
| Courant de service minimal I_{\min} | 10 mA |
| Courant de service maximal I_{\max} | 0,5 A |

Affichage/signalisation à distance

| | |
|-------------------------|--------------------|
| Dénomination connexion | Contact auxiliaire |
| Fonction de commutation | Contact NO |

Caractéristiques de raccordement

| | |
|------------------|-----------------------|
| Section nominale | 16,00 mm ² |
|------------------|-----------------------|

Line+ / LOAD+ /0V

| | |
|--|---|
| Filetage vis | M4 |
| Couple de serrage | ... 1,2 Nm |
| Longueur à dénuder | 10 mm |
| Section de conducteur rigide | 0,5 mm ² ... 16 mm ² |
| Section du conducteur AWG | 20 ... 6 (conversion selon CEI) |
| Section de conducteur souple | 0,5 mm ² ... 16 mm ² |
| Section de conducteur souple [AWG] | 20 ... 6 (conversion selon CEI) |
| Section de conducteur flexible (embout sans douille en plastique) | 0,5 mm ² ... 10 mm ² |
| Section de conducteur flexible (embout avec douille en plastique) | 0,5 mm ² ... 10 mm ² |
| 2 conducteurs rigides de même section | 0,5 mm ² ... 4 mm ² |
| 2 conducteurs de même section AWG, rigides | 20 ... 12 (conversion selon CEI) |
| 2 conducteurs souples de même section | 0,5 mm ² ... 4 mm ² |
| 2 conducteurs de même section AWG, souples | 20 ... 12 (conversion selon CEI) |
| 2 conducteurs de même section, flexibles avec embout sans douille en plastique | 0,5 mm ² ... 2,5 mm ² |
| 2 conducteurs souples de même section avec embout TWIN et douille en plastique | 0,5 mm ² ... 6 mm ² |
| Section nominale | 16 mm ² |

Contact auxiliaire

| | |
|---|--|
| Filetage vis | M3 |
| Couple de serrage | ... 0,5 Nm |
| Longueur à dénuder | 8 mm |
| Section de conducteur flexible (embout sans douille en plastique) | 0,25 mm ² ... 2,5 mm ² |
| Section de conducteur flexible (embout avec douille en plastique) | 0,25 mm ² ... 2,5 mm ² |

Line+ / LOAD+ /0V

| | |
|----------------------|--------------------|
| Type de raccordement | Raccordement vissé |
| Filetage vis | M4 |
| Couple de serrage | 1,2 Nm |
| Longueur à dénuder | 10 mm |

EC-E1 6A - Disjoncteur de protection d'appareils électronique



0903028

<https://www.phoenixcontact.com/fr/produits/0903028>

| | |
|---|--|
| Section de conducteur souple | 0,5 mm ² ... 16 mm ² |
| Section de conducteur rigide | 0,5 mm ² ... 16 mm ² |
| Section conduct. AWG | 20 ... 6 |
| Section de conducteur souple avec embout et douille en plastique | 0,5 mm ² ... 10 mm ² |
| Section de conducteur souple avec embout, sans douille en plastique | 0,5 mm ² ... 10 mm ² |

Contact auxiliaire

| | |
|---|--|
| Type de raccordement | Raccordement vissé |
| Filetage vis | M3 |
| Couple de serrage | 0,5 Nm |
| Longueur à dénuder | 8 mm |
| Section conduct. AWG | 24 ... 14 |
| Section de conducteur souple avec embout et douille en plastique | 0,25 mm ² ... 2,5 mm ² |
| Section de conducteur souple avec embout, sans douille en plastique | 0,25 mm ² ... 2,5 mm ² |

Dimensions

| | |
|-------------------|---------|
| Largeur | 12,5 mm |
| Hauteur | 83 mm |
| Hauteur NS 35/15 | 90,5 mm |
| Hauteur NS 35/7,5 | 83 mm |
| Profondeur | 80 mm |

Indications sur les matériaux

| | |
|-------------------------------------|----|
| Classe d'inflammabilité selon UL 94 | V0 |
|-------------------------------------|----|

Conditions environnementales et de durée de vie

Conditions ambiantes

| | |
|---|--------------------------------------|
| Indice de protection | IP20 (Boîtiers) |
| Température ambiante (fonctionnement) | 0 °C ... 50 °C (pas de condensation) |
| Température ambiante (stockage/transport) | -20 °C ... 70 °C |
| Test hygrométrique | 96 h, 95 % RH, 40 °C |

Normes et spécifications

| | |
|---------------------|----------|
| Normes/précriptions | UL 508 |
| Normes/précriptions | CSA 22.2 |
| Remarque | N° 14 |
| Normes/précriptions | UL 2367 |
| Normes/précriptions | CSA 22.2 |
| Remarque | N° 142 |
| Normes/précriptions | CSA 22.2 |
| Remarque | N° 213 |
| Normes/précriptions | UL 1604 |

EC-E1 6A - Disjoncteur de protection d'appareils électronique



0903028

<https://www.phoenixcontact.com/fr/produits/0903028>

Montage

Type de montage

Profilé : 35 mm

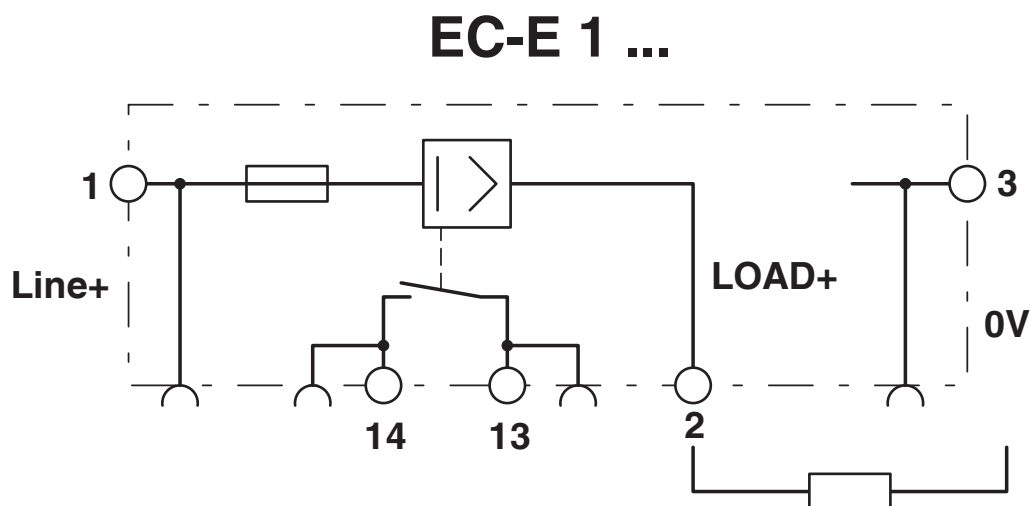
EC-E1 6A - Disjoncteur de protection d'appareils électronique

0903028

<https://www.phoenixcontact.com/fr/produits/0903028>

Dessins

Schéma de connexion



EC-E1 6A - Disjoncteur de protection d'appareils électronique



0903028

<https://www.phoenixcontact.com/fr/produits/0903028>

Homologations

To download certificates, visit the product detail page: <https://www.phoenixcontact.com/fr/produits/0903028>



UL Recognized

Identifiant de l'homologation: FILE E 317172



DNV GL

Identifiant de l'homologation: TAE00002HC



UL Listed

Identifiant de l'homologation: FILE E 140324



cUL Listed

Identifiant de l'homologation: FILE E 140324



UL Recognized

Identifiant de l'homologation: FILE E 324415



CSA

Identifiant de l'homologation: 2840117

cULus Listed

EC-E1 6A - Disjoncteur de protection d'appareils électronique



0903028

<https://www.phoenixcontact.com/fr/produits/0903028>

Classifications

ECLASS

| | |
|-------------|----------|
| ECLASS-11.0 | 27140401 |
| ECLASS-12.0 | 27140401 |
| ECLASS-13.0 | 27140401 |

ETIM

| | |
|----------|----------|
| ETIM 9.0 | EC003538 |
|----------|----------|

UNSPSC

| | |
|-------------|----------|
| UNSPSC 21.0 | 39121400 |
|-------------|----------|

EC-E1 6A - Disjoncteur de protection d'appareils électronique



0903028

<https://www.phoenixcontact.com/fr/produits/0903028>

Conformité environnementale

| | |
|------------|---|
| REACH SVHC | Lead 7439-92-1 |
| China RoHS | Période d'utilisation conforme (EFUP) : 25 ans ; Vous trouverez des informations sur les substances dangereuses dans la déclaration du fabricant dans l'onglet « Téléchargements » |

EC-E1 6A - Disjoncteur de protection d'appareils électronique

0903028

<https://www.phoenixcontact.com/fr/produits/0903028>

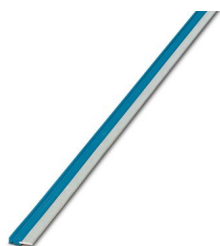
Accessoires

 Remarque : l'utilisation des accessoires mentionnés ci-après peut limiter ce produit.

FBST 500-PLC BU - Pont sans fin

2966692

<https://www.phoenixcontact.com/fr/produits/2966692>



Pont sans fin, longueur: 500 mm, coloris: bleu

 Intensité admissible maximale: 1 A

dans un montage en série des contacts de signaux $I_{max} = 0,5 \text{ A}$

FBST 500-PLC RD - Pont sans fin

2966786

<https://www.phoenixcontact.com/fr/produits/2966786>



Pont sans fin, longueur: 500 mm, coloris: rouge

 Intensité admissible maximale: 1 A

dans un montage en série des contacts de signaux $I_{max} = 0,5 \text{ A}$

EC-E1 6A - Disjoncteur de protection d'appareils électronique

0903028

<https://www.phoenixcontact.com/fr/produits/0903028>

FBST 500 TMC-N GY - Pont sans fin

0901028

<https://www.phoenixcontact.com/fr/produits/0901028>



Pont sans fin, type de montage: Montage par enfichage

 Intensité admissible maximale: 50 A

Intensité admissible avec deux alimentations $I_{\max} = 63 \text{ A}$

NS 35/ 7,5 PERF 2000MM - Profilé percé

0801733

<https://www.phoenixcontact.com/fr/produits/0801733>



Profilé percé, Conditionnement par 25 unités (50 m), selon EN 60715, matériau: Acier, galvanisé, traité par passivation couche épaisse, Profil standard, coloris: argent

EC-E1 6A - Disjoncteur de protection d'appareils électronique

0903028

<https://www.phoenixcontact.com/fr/produits/0903028>

NS 35/ 7,5 CU UNPERF 2000MM-VPE 10 - Profilé plein

0801762

<https://www.phoenixcontact.com/fr/produits/0801762>



Profilé plein, Conditionnement par 10 unités (20 m), selon EN 60715, matériau: Cuivre, aucun revêtement, Profil standard, coloris: cuivre

NS 35/15 UNPERF 2000MM - Profilé plein

1201714

<https://www.phoenixcontact.com/fr/produits/1201714>



Profilé plein, Conditionnement par 25 unités (50 m), similaire à EN 60715, matériau: Acier, galvanisé, traité par passivation couche épaisse, Profil standard, coloris: argenté

EC-E1 6A - Disjoncteur de protection d'appareils électronique

0903028

<https://www.phoenixcontact.com/fr/produits/0903028>

UC-TMF 12 - Repères pour blocs de jonction

0819233

<https://www.phoenixcontact.com/fr/produits/0819233>



Repères pour blocs de jonction, Planche, blanc, vierge, repérable avec : BLUEMARK ID COLOR, BLUEMARK ID, BLUEMARK CLED, PLOTMARK, CMS-P1-PLOTTER, type de montage: encliquetage, pour bloc de jonction au pas de : 12 mm, surface utile: 11,45 x 5,1 mm, Nombre d'étiquettes: 40

ZBF 12:UNBEDRUCKT - Ruban de repérage ZB, plat

0809735

<https://www.phoenixcontact.com/fr/produits/0809735>



Ruban de repérage ZB, plat, Rubans, blanc, vierge, repérable avec : PLOTMARK, CMS-P1-PLOTTER, type de montage: encliquetage, pour bloc de jonction au pas de : 12 mm, surface utile: 5,15 x 12,15 mm, Nombre d'étiquettes: 5

EC-E1 6A - Disjoncteur de protection d'appareils électronique

0903028

<https://www.phoenixcontact.com/fr/produits/0903028>

CLIPFIX 35-5 - Butée

3022276

<https://www.phoenixcontact.com/fr/produits/3022276>



Crampon terminal à montage rapide, pour profilé NS 35/7,5 ou NS 35/15, avec possibilité de repérage, possibilité de montage pour FBS...5, FBS...6, KSS 5, KSS 6, largeur : 5,15 mm, coloris : gris

E/UK 1 - Butée

1201413

<https://www.phoenixcontact.com/fr/produits/1201413>



Butée, pour arrêter les bloc de jonction à deux et trois étages, largeur : 10 mm, coloris : gris

EC-E1 6A - Disjoncteur de protection d'appareils électronique

0903028

<https://www.phoenixcontact.com/fr/produits/0903028>

NS 35/15 CU UNPERF 2000MM-VPE 10 - Profilé plein

1201895

<https://www.phoenixcontact.com/fr/produits/1201895>



Profilé plein, Conditionnement par 10 unités (20 m), similaire à EN 60715, matériau: Cuivre, aucun revêtement, Profil standard, coloris: cuivre

NS 35/15-2,3 UNPERF 2000MM-VPE 10 - Profilé plein

1201798

<https://www.phoenixcontact.com/fr/produits/1201798>



Profilé plein, Conditionnement par 10 unités (20 m), selon EN 60715, matériau: Acier, galvanisé, traité par passivation couche épaisse, Profil standard 2,3 mm, coloris: argenté

EC-E1 6A - Disjoncteur de protection d'appareils électronique

0903028

<https://www.phoenixcontact.com/fr/produits/0903028>

NS 35/15 AL UNPERF 2000MM - Profilé plein

1201756

<https://www.phoenixcontact.com/fr/produits/1201756>



Profilé plein, similaire à EN 60715, matériau: Aluminium, aucun revêtement, Profil standard, coloris: argenté

NS 35/15 PERF 2000MM - Profilé percé

1201730

<https://www.phoenixcontact.com/fr/produits/1201730>



Profilé percé, Conditionnement par 25 unités (50 m), similaire à EN 60715, matériau: Acier, galvanisé, traité par passivation couche épaisse, Profil standard, coloris: argenté

EC-E1 6A - Disjoncteur de protection d'appareils électronique



0903028

<https://www.phoenixcontact.com/fr/produits/0903028>

UCT-TMF 12 - Repères pour blocs de jonction

0829214

<https://www.phoenixcontact.com/fr/produits/0829214>



Repères pour blocs de jonction, Plaque, blanc, vierge, repérable avec : TOPMARK NEO, LASER TOPMARK, BLUEMARK ID COLOR, BLUEMARK ID, BLUEMARK CLED, THERMOMARK PRIME, THERMOMARK CARD 2.0, THERMOMARK CARD, type de montage: encliquetage, pour bloc de jonction au pas de : 12 mm, surface utile: 11,2 x 4,7 mm, Nombre d'étiquettes: 30

SZS 0,6X3,5 - Tournevis

1205053

<https://www.phoenixcontact.com/fr/produits/1205053>



Outil de déverrouillage, pour blocs de jonction ST, isolé, s'utilise aussi comme tournevis pour tête fendue, dimensions : 0,6 x 3,5 x 100 mm, manche à deux composants, antidérapant

Phoenix Contact 2024 © - Tous droits réservés

<https://www.phoenixcontact.com>

PHOENIX CONTACT SAS

52 Boulevard de Beaubourg Emerainville

77436 Marne La Vallée Cedex 2 France

+33 (0) 1 60 17 98 98

documentation@phoenixcontact.fr