

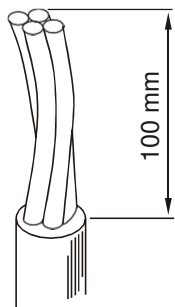
# NOTICE DE MONTAGE PERFO FAST 52



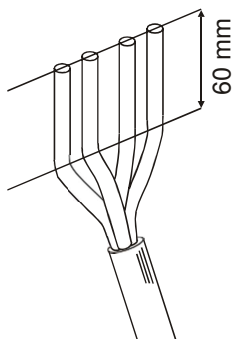
**ATTENTION:** • POUR LE MONTAGE EN MONOPHASE, POSITIONNER LES CONDUCTEURS COMME INDiqué SUR LE 4<sup>ème</sup> SCHÉMA.  
• POUR TERMINER UNE LIGNE, RAJOUTER 4 CONDUCTEURS

COUPES LG 50 MM DANS LE BORNIER NON UTILISÉ POUR EQUILIBRER LA PERFORATION.

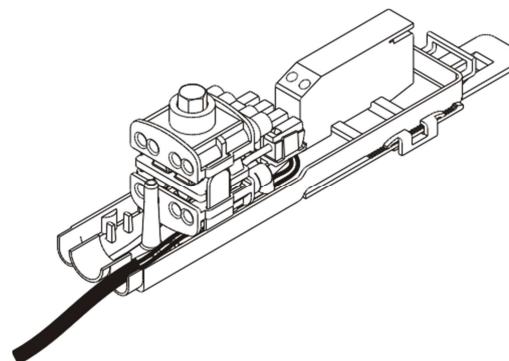
**RECOMMANDATION:** POUR LE CHANGEMENT DU FUSIBLE FAIRE GLISSER LA TRAPPE VERS LE BAS



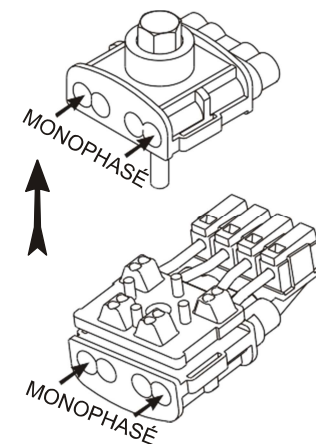
Dénuder les 2 câbles de réseau sur une longueur de 80 à 100 mm.  
**NE PAS DÉNUDER LES CONDUCTEURS**



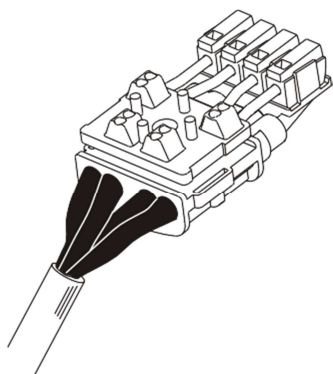
Former les 2 câbles de réseau sur une longueur de 55 à 60 mm.



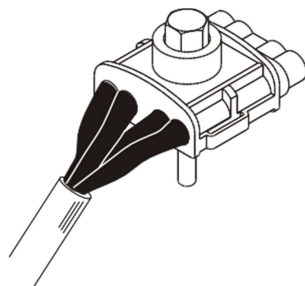
Passer le câble lanterne derrière le bornier.



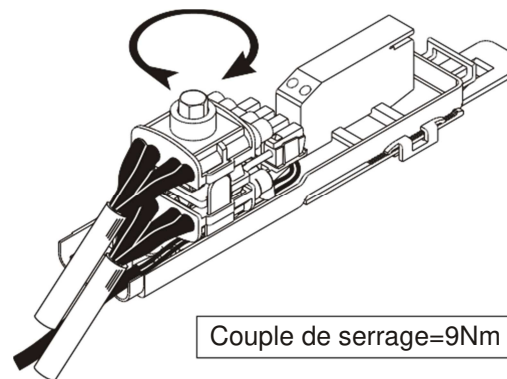
Démonter le bornier en deux parties.



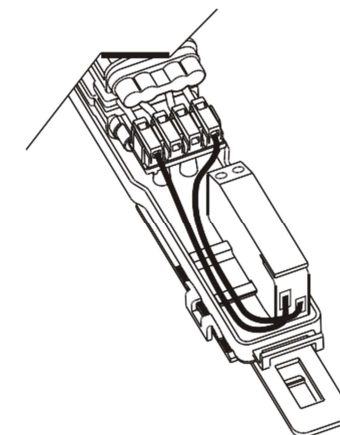
Engager les 4 premiers conducteurs dans la partie inférieure du bornier.



Engager les 4 autres conducteurs dans la partie supérieure du bornier, puis assembler le bornier.



Engager le bornier dans le coffre pour l'immobiliser par les 'pattes' latérales, puis serrer la tête fusible jusqu'à sa rupture.



Brancher le câble du porte-fusible sur le bornier.