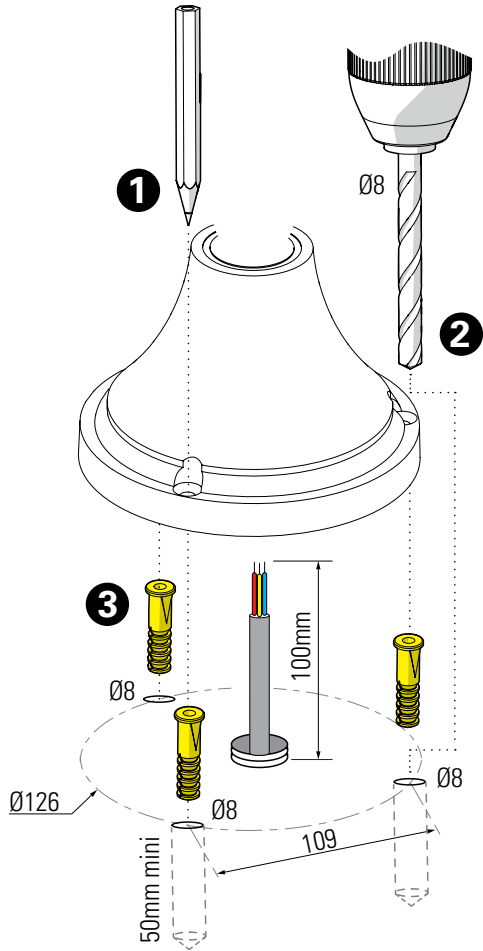
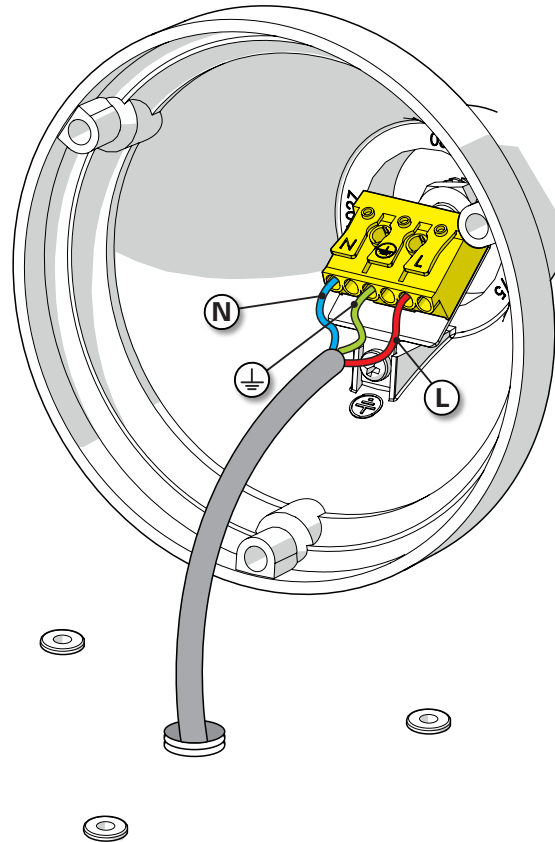


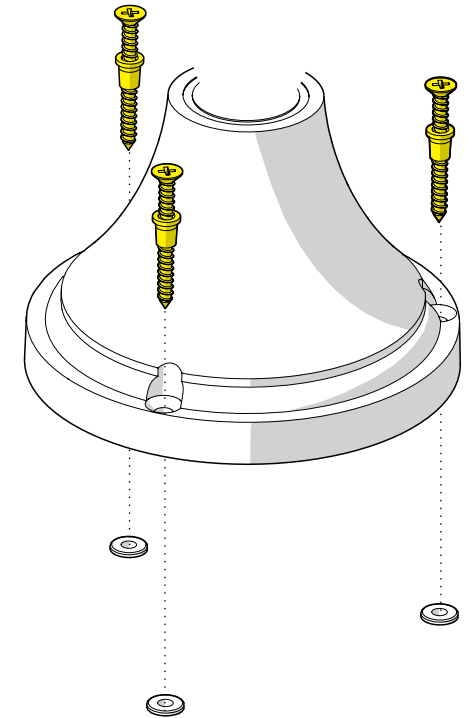
**1** Traçage & perçage des trous de fixation  
 Trace & drill the mounting holes



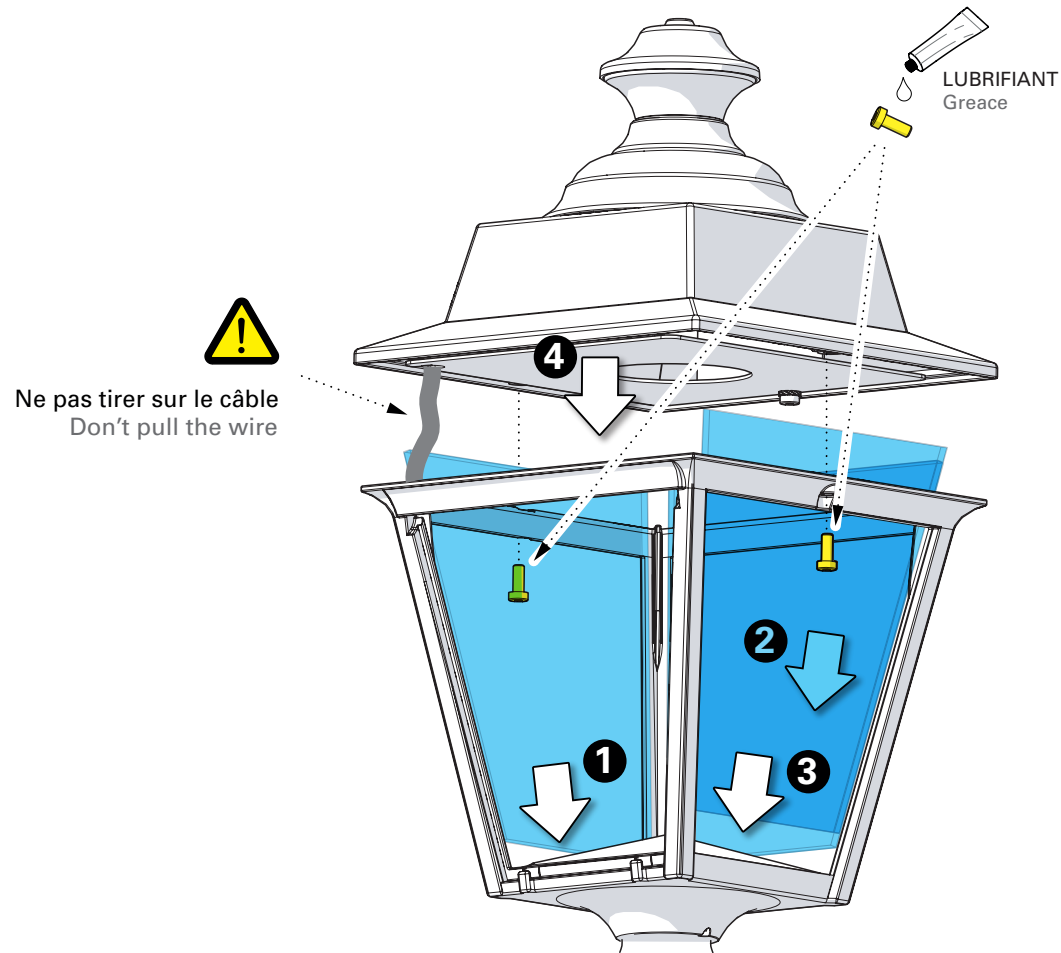
**2** Raccordement électrique  
 Connect electrical wires



**3** Fixation du luminaire  
 Fix the luminaire



**4** Montage des verres & du chapiteau  
Install the glasses & the dome



**5** Montage de la lampe & du verre de face  
Install the light -bulb & the front glass

