

SACC-E-M5FS-4CON-M5/0,5 - Embases paroi avant



1530618

<https://www.phoenixcontact.com/fr/produits/1530618>

Veillez tenir compte du fait que les données affichées dans ce document PDF proviennent de notre catalogue en ligne. Vous trouverez les données complètes dans la documentation utilisateur. Nos conditions générales d'utilisation des téléchargements sont applicables.



Embases paroi avant, 4-pôles, connecteur femelle, droit, M5, Montage sur face avant, M5 x 0,5, Cordons individuels, longueur de câble: 0,5 m, 0,14 mm², Cordon TPE

Avantages

- Prééquipés avec torons pour une utilisation immédiate
- Confections et longueurs de torons spécifiques au client disponibles
- Coulé du côté des torons pour une étanchéité optimale

Données commerciales

Référence	1530618
Conditionnement	1 Unité(s)
Commande minimum	1 Unité(s)
Clé de vente	ABQMBA
Product key	ABQMBA
Page catalogue	Page 32 (C-2-2019)
GTIN	4046356024419
Poids par pièce (emballage compris)	8 g
Poids par pièce (hors emballage)	8 g
Numéro du tarif douanier	85444290
Pays d'origine	DE

Caractéristiques techniques

Montage

Type de montage	Montage sur face avant M5 x 0,5
Type de raccordement	Cordons individuels

Propriétés du produit

Type de produit	Connecteurs circulaires (côté appareil)
Nombre de pôles	4
Nombre de sorties de câble	1
Blindé	non
Détrompage	A
Type de filetage	M5

Propriétés d'isolation

Catégorie de surtension	II
Degré de pollution	3

Indications sur les matériaux

Classe d'inflammabilité selon UL 94	HB
Matériau du joint	Viton
Matériau de contact	CuSn
Matériau de surface du contact	Au
Matériau de porte-contacts	PA 6.6
Matériau du raccordement vissé	Laiton, nickelé

Propriétés électriques

Résistance de contact	$\leq 3 \text{ m}\Omega$
Résistance d'isolement	$\geq 100 \text{ M}\Omega$
Tension nominale U_N	48 V AC 60 V DC
Intensité nominale I_N	1 A
Tension d'essai	800 V

Caractéristiques de raccordement

Raccordement du conducteur

Type de raccordement	Cordons individuels
Type de contact	Connecteur femelle
Section du conducteur	0,14 mm ²

Connecteur

Raccordement 1

Type tête	connecteur femelle
-----------	--------------------

SACC-E-M5FS-4CON-M5/0,5 - Embases paroi avant



1530618

<https://www.phoenixcontact.com/fr/produits/1530618>

Sortie de câble tête	droit
Type de filetage tête	M5

Câble/conducteur

Longueur du câble	0,5 m
Type	Cordon TPE
Fil, coloris	marron, blanc, bleu, noir
Section du câble	0,14 mm ²
Structure du conducteur ligne de signal	18x 0,10 mm
AWG ligne de signaux	26
Matériel Isolant du fil	TPE
Température ambiante (fonctionnement)	-25 °C ... 80 °C (câble, pose fixe)

Conditions environnementales et de durée de vie

Conditions ambiantes

Indice de protection	IP67
	IP67
Température ambiante (fonctionnement)	-25 °C ... 80 °C (câble, pose fixe)
	-25 °C ... 85 °C (connecteur)

Normes et spécifications

M5

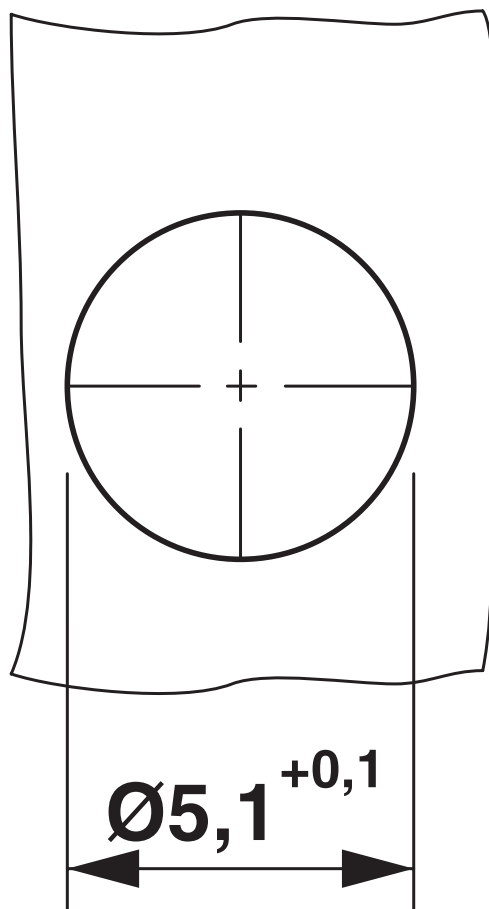
Désignation de la norme	Connecteur M5
Normes/prescriptions	CEI 61076-2-105

1530618

<https://www.phoenixcontact.com/fr/produits/1530618>

Dessins

Dessin coté



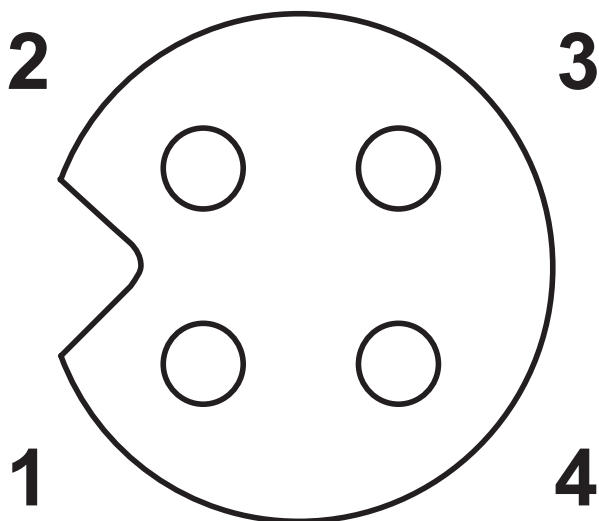
Alésage boîtier

SACC-E-M5FS-4CON-M5/0,5 - Embases paroi avant

1530618

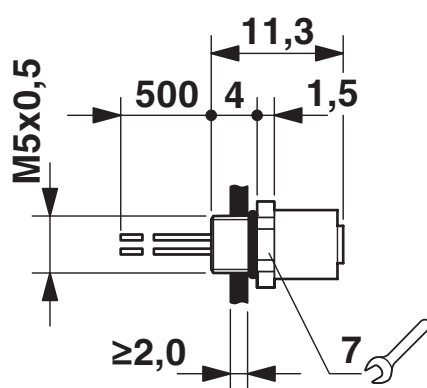
<https://www.phoenixcontact.com/fr/produits/1530618>

Dessin schématique



Nombre de pôles femelle M5, 4 pôles, vue côté femelle

Dessin coté



Dessin coté

1530618

<https://www.phoenixcontact.com/fr/produits/1530618>

Classifications

ECLASS

ECLASS-11.0	27440102
ECLASS-12.0	27440116
ECLASS-13.0	27440116

ETIM

ETIM 9.0	EC002635
----------	----------

UNSPSC

UNSPSC 21.0	39121400
-------------	----------

1530618

<https://www.phoenixcontact.com/fr/produits/1530618>

Conformité environnementale

REACH SVHC	Lead 7439-92-1
China RoHS	Période d'utilisation conforme (EFUP) : 50 ans
	Vous trouverez des informations sur les substances dangereuses dans la déclaration du fabricant dans l'onglet « Téléchargements »

SACC-E-M5FS-4CON-M5/0,5 - Embases paroi avant



1530618

<https://www.phoenixcontact.com/fr/produits/1530618>

Accessoires

SACC-E-MU-M 5 - Ecrou plat

1535901

<https://www.phoenixcontact.com/fr/produits/1535901>

Ecrou plat, Montage vissé, M5 x 0,5, L'article est sans plomb, conformément à la directive RoHS II, sans exception 6c (Pb < 0,1 %)



Phoenix Contact 2024 © - Tous droits réservés
<https://www.phoenixcontact.com>

PHOENIX CONTACT SAS
52 Boulevard de Beaubourg Emerainville
77436 Marne La Vallée Cedex 2 France
+33 (0) 1 60 17 98 98
documentation@phoenixcontact.fr