

G-INS-M32-M68N-PNES-LG - Presse-étoupe



1417655

<https://www.phoenixcontact.com/fr/produits/1417655>

Veillez tenir compte du fait que les données affichées dans ce document PDF proviennent de notre catalogue en ligne. Vous trouverez les données complètes dans la documentation utilisateur. Nos conditions générales d'utilisation des téléchargements sont applicables.



Presse-étoupe, matériau du raccordement vissé: PA, diamètre extérieur du câble 15 mm ... 21 mm, blindage: non, filetage de raccordement: M32 x 1,5, coloris: gris clair RAL 7035

Avantages

- La matière plastique satisfait à la norme UL 746C f1

Données commerciales

| | |
|-------------------------------------|---------------------|
| Référence | 1417655 |
| Conditionnement | 5 Unité(s) |
| Commande minimum | 5 Unité(s) |
| Clé de vente | BF7DCX |
| Product key | BF7DCX |
| Page catalogue | Page 686 (C-2-2019) |
| GTIN | 4055626120980 |
| Poids par pièce (emballage compris) | 28,46 g |
| Poids par pièce (hors emballage) | 26,37 g |
| Numéro du tarif douanier | 39269097 |
| Pays d'origine | TR |

Caractéristiques techniques

Montage

| | |
|-------------------------|--|
| Instructions de montage | 1) Monter le manchon du raccordement vissé dans le boîtier selon le couple de serrage correct 2) Insérer le câble 3) Serrer l'écrou-chapeau selon le couple de serrage correct |
|-------------------------|--|

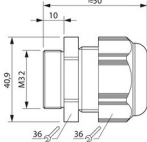
Propriétés du produit

| | |
|---------------------------------|-------------------|
| Type de produit | Visserie complète |
| Nombre de conducteurs | 1 |
| Fabricant | BIMED |
| Désignation fabricant | BM-EN-14 |
| Blindé | non |
| Type de dispositif antitraction | A |

Valeurs caractéristiques

| | |
|-----------------------------------|---|
| Catégorie d'effet de coup | 4 |
| Version, Dispositif anti-traction | A |

Dimensions

| | |
|------------------------------------|--|
| Dessin coté |  |
| Longueur | 50 mm |
| Longueur filetage de raccordement | 10 mm |
| Diamètre de perçage | 32,1 mm ... 32,3 mm |
| Ouverture écrou-chapeau | 36 mm |
| Ouverture manchon | 36 mm |
| Cote d'encoignure six-pans | 40,9 mm |
| Type de filetage côté raccordement | M32 x 1,5 |
| Pas de vis | 1,5 mm |

Caractéristiques de raccordement

| | |
|-------------------|--------------------------------|
| Couple de serrage | 6 Nm \pm 1 Nm (Écrou borgne) |
| | 5 Nm (Manchon) |

Indications sur les matériaux

| | |
|---|----|
| Classe d'inflammabilité selon UL 94 | V2 |
| Matériau du joint Joint d'étanchéité de câble | CR |
| Matériau du raccordement vissé | PA |

Câble/conducteur

G-INS-M32-M68N-PNES-LG - Presse-étoupe



1417655

<https://www.phoenixcontact.com/fr/produits/1417655>

| | |
|---------------------------------------|---------------------------------|
| Diamètre extérieur du câble (Câble 1) | 15 mm ... 21 mm |
| Diamètre extérieur du câble () | 16 mm ... 21 mm (pour UL 514 B) |

Conditions environnementales et de durée de vie

Conditions ambiantes

| | |
|---------------------------------------|------------------------------|
| Indice de protection | IP66 |
| | IP68 (5 bar / 0,5 h) |
| Température ambiante (fonctionnement) | -40 °C ... 100 °C (statique) |

G-INS-M32-M68N-PNES-LG - Presse-étoupe

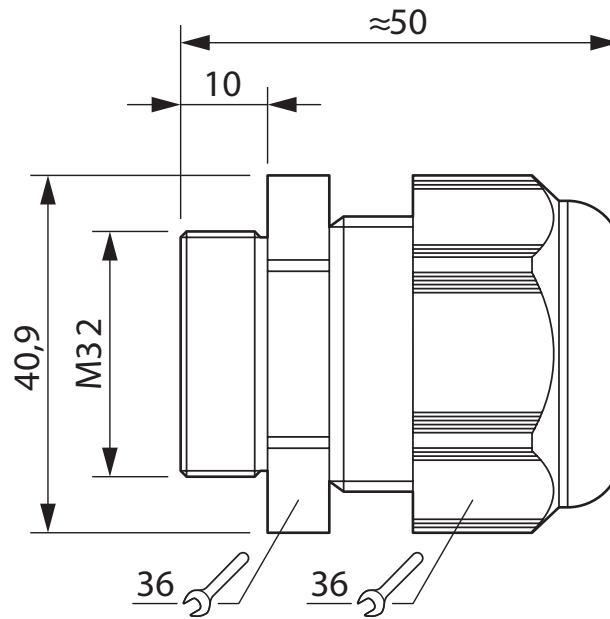
1417655

<https://www.phoenixcontact.com/fr/produits/1417655>



Dessins

Dessin coté



Dessin coté

G-INS-M32-M68N-PNES-LG - Presse-étoupe



1417655

<https://www.phoenixcontact.com/fr/produits/1417655>

Homologations

 To download certificates, visit the product detail page: <https://www.phoenixcontact.com/fr/produits/1417655>

DNV

Identifiant de l'homologation: TAE00003WX



UL Listed

Identifiant de l'homologation: E199260

1417655

<https://www.phoenixcontact.com/fr/produits/1417655>

Classifications

ECLASS

| | |
|-------------|----------|
| ECLASS-11.0 | 27144432 |
| ECLASS-12.0 | 27140801 |
| ECLASS-13.0 | 27140801 |

ETIM

| | |
|----------|----------|
| ETIM 8.0 | EC000441 |
|----------|----------|

UNSPSC

| | |
|-------------|----------|
| UNSPSC 21.0 | 39121300 |
|-------------|----------|

G-INS-M32-M68N-PNES-LG - Presse-étoupe



1417655

<https://www.phoenixcontact.com/fr/produits/1417655>

Conformité environnementale

China RoHS

Période d'utilisation conforme : illimitée = EFUP-e

Aucune substance dangereuse dépassant les valeurs seuils ;

G-INS-M32-M68N-PNES-LG - Presse-étoupe



1417655

<https://www.phoenixcontact.com/fr/produits/1417655>

Accessoires

A-INL-M32-P-LG - Contre-écrou

1417662

<https://www.phoenixcontact.com/fr/produits/1417662>

Contre-écrou, pour filetage M32 x 1,5, coloris: gris clair



SEALING PLUG 14X22 RD - Bouchon de fermeture

1400270

<https://www.phoenixcontact.com/fr/produits/1400270>

Bouchon de fermeture, pour filetage enfichable, coloris: rouge



Phoenix Contact 2023 © - Tous droits réservés
<https://www.phoenixcontact.com>

PHOENIX CONTACT SAS
52 Boulevard de Beaubourg Emerainville
77436 Marne La Vallée Cedex 2 France
+33 (0) 1 60 17 98 98
documentation@phoenixcontact.fr