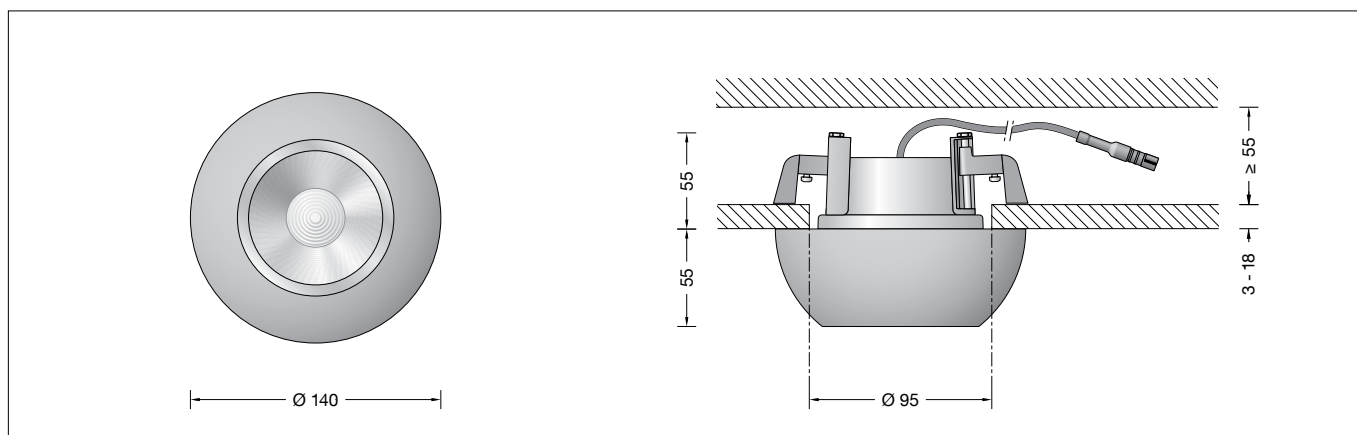


**BEGA****50 904.5**

Deckeneinbau-Tiefstrahler für die Verwendung im Innenbereich  
 Recessed ceiling downlight for indoor use  
 Plafonnier-spot à encastrer pour utilisation à l'intérieur

**Gebrauchsanweisung****Anwendung**

Deckeneinbau-Tiefstrahler · Innenleuchte mit symmetrisch streuender Lichtstärkeverteilung zum Anschluss an ein externes LED-Netzteil. Für den Einbau in Zwischendecken mit geringen Tiefen im Innenbereich. BEGA Hybrid Optics® Hocheffiziente und verlustarme Lichtverteilung durch Reflektor und optischer Linse.

**Produktbeschreibung**

LED-Deckeneinbauleuchte-Tiefstrahler »GENIUS« ohne Netzteil  
 Leuchtgehäuse aus Aluminiumguss, Oberfläche Farbe samtschwarz, Reflektoroberfläche Reinstaluminium  
 Optische Silikonlinse · BEGA Hybrid Optics®  
 Abschlussring · Oberfläche Chrom  
 Sicherheitsglas mattiert  
 Befestigung über zwei keilförmig angebrachte, verstellbare Krallen  
 1 Anschlussleitung mit Zugentlastung und Steckverbindersystem für BEGA Netzteil, on/off oder DALI  
 Schutzklasse III ⚡  
 CE – Konformitätszeichen  
 Gewicht: 0,65 kg

**Sicherheit**

Für die Installation und für den Betrieb dieser Leuchte sind die nationalen Sicherheitsvorschriften zu beachten. Die Montage und Inbetriebnahme darf nur durch eine Elektrofachkraft erfolgen. Der Hersteller übernimmt keine Haftung für Schäden, die durch unsachgemäßen Einsatz oder Montage entstehen. Werden nachträglich Änderungen an der Leuchte vorgenommen, so gilt derjenige als Hersteller, der diese Änderungen vornimmt.

**Überspannungsschutz**

Die in der Leuchte verbauten elektronischen Komponenten sind nach DIN EN 61547 gegen Überspannung geschützt. Um einen zusätzlichen Schutz z. B. vor Transienten etc. zu erreichen, empfehlen wir separate Überspannungsschutzkomponenten. Sie finden diese auf unserer Website unter [www.bega.com](http://www.bega.com).

**Instructions for use****Application**

Recessed ceiling luminaire · indoor luminaire with symmetrical wide beam light distribution for connection to external LED power supply unit. For installation into suspended ceilings with a shallow depth in interior areas. BEGA Hybrid Optics® Highly efficient and low-loss light distribution, thanks to reflector and optical lens.

**Product description**

Recessed LED ceiling luminaire downlight »GENIUS« without power supply unit  
 Die-cast aluminium luminaire housing, Finish Colour velvet black, Reflector surface made of pure aluminium  
 Optical silicone lens · BEGA Hybrid Optics®  
 Trim ring · Chrome finish  
 Matt safety glass  
 Fixing is achieved by using two adjustable wedge-shaped claws  
 1 connecting cable with strain relief and plug connector system for BEGA power supply unit, on/off or DALI  
 Safety class III ⚡  
 CE – Conformity mark  
 Weight: 0.65 kg

**Safety**

The installation and operation of this luminaire are subject to national safety regulations. Installation and commissioning may only be carried out by a qualified electrician. The manufacturer accepts no liability for damage caused by improper use or installation. If subsequent modifications are made to the luminaire, the person responsible for these modifications shall be considered the manufacturer.

**Overvoltage protection**

The electronic components installed in the luminaire are protected against overvoltage in accordance with DIN EN 61547. To achieve an additional protection against e. g. transients, etc. we recommend separate overvoltage protection components. You can find them on our website at [www.bega.com](http://www.bega.com).

**Fiche d'utilisation****Utilisation**

Plafonnier à encastrer · luminaire d'intérieur à répartition lumineuse symétrique-diffuse pour la connexion au bloc d'alimentation LED externe. Pour encastrement dans des faux-plafonds de faible profondeur à l'intérieur. BEGA Hybrid Optics® Répartition lumineuse hautement efficace et avec peu de pertes par réflecteur et lentille optique.

**Description du produit**

Plafonnier à encastrer LED spot »GENIUS« sans boîtier d'alimentation  
 Armature du luminaire en fonderie d'aluminium, Finition Couleur noir satiné, Finition du réflecteur aluminium pur  
 Lentille optique en silicone  
 BEGA Hybrid Optics®  
 Anneau de finition · Finition chrome  
 Verre de sécurité mat  
 Fixation via deux griffes réglables en forme de clavette  
 1 câble de connexion avec collier antitraction et le système de connecteur pour BEGA boîtier d'alimentation, on/off ou DALI  
 Classe de protection III ⚡  
 CE – Sigle de conformité  
 Poids: 0,65 kg

**Sécurité**

Pour l'installation et l'utilisation de ce luminaire, respecter les normes de sécurité nationales. L'installation et la mise en service ne doivent être effectuées que par un électricien agréé. Le fabricant décline toute responsabilité pour tout dommage résultant d'une mise en œuvre ou d'une installation inappropriée du produit. Si des modifications sont apportées ultérieurement au luminaire, l'intervenant sera considéré comme étant le fabricant.

**Protection contre les surtensions**

Les composants électroniques installés dans le luminaire sont protégés contre la surtension conformément à la norme DIN EN 61547. Pour obtenir une protection supplémentaire contre la surtension, les tensions transitoires etc., nous proposons des composants de protection séparés. Vous les trouverez sur notre site web [www.bega.com](http://www.bega.com).

## Leuchtmittel

Modul-Anschlussleistung	8,5 W
Leuchten-Anschlussleistung	10,2 W
Bemessungstemperatur	$t_a = 25\text{ °C}$
Umgebungstemperatur	$t_{a\text{ max}} = 40\text{ °C}$

### 50 904.5 K3

Modul-Bezeichnung	LED-0986/930
Farbtemperatur	3000 K
Farbwiedergabeindex	CRI >90
Modul-Lichtstrom	1200 lm
Leuchten-Lichtstrom	981 lm
Leuchten-Lichtausbeute	96,2 lm/W

### 50 904.5 K4

Modul-Bezeichnung	LED-0986/940
Farbtemperatur	4000 K
Farbwiedergabeindex	CRI >90
Modul-Lichtstrom	1220 lm
Leuchten-Lichtstrom	997 lm
Leuchten-Lichtausbeute	97,7 lm/W

## Lamp

Module connected wattage	8.5 W
Luminaire connected wattage	10.2 W
Rated temperature	$t_a = 25\text{ °C}$
Ambient temperature	$t_{a\text{ max}} = 40\text{ °C}$

### 50 904.5 K3

Module designation	LED-0986/930
Colour temperature	3000 K
Colour rendering index	CRI >90
Module luminous flux	1200 lm
Luminaire luminous flux	981 lm
Luminaire luminous efficiency	96,2 lm/W

### 50 904.5 K4

Module designation	LED-0986/940
Colour temperature	4000 K
Colour rendering index	CRI >90
Module luminous flux	1220 lm
Luminaire luminous flux	997 lm
Luminaire luminous efficiency	97,7 lm/W

## Lampe

Puissance raccordée du module	8,5 W
Puissance raccordée du luminaire	10,2 W
Température de référence	$t_a = 25\text{ °C}$
Température d'ambiance	$t_{a\text{ max}} = 40\text{ °C}$

### 50 904.5 K3

Désignation du module	LED-0986/930
Température de couleur	3000 K
Indice de rendu des couleurs	CRI >90
Flux lumineux du module	1200 lm
Flux lumineux du luminaire	981 lm
Rendement lum. d'un luminaire	96,2 lm/W

### 50 904.5 K4

Désignation du module	LED-0986/940
Température de couleur	4000 K
Indice de rendu des couleurs	CRI >90
Flux lumineux du module	1220 lm
Flux lumineux du luminaire	997 lm
Rendement lum. d'un luminaire	97,7 lm/W

## Lichttechnik

Symmetrisch-streuende Lichtstärkeverteilung  
Halbstreuwinkel 27°

## Light technique

Symmetrical wide beam light distribution  
Half beam angle 27°

## Technique d'éclairage

Répartition lumineuse symétrique-diffuse  
Angle de diffusion à demi-intensité 27°

## Montage

**Leuchtgehäuse und externes LED-Netzteil dürfen nicht durch wärmedämmende Stoffe abgedeckt werden.**

LEDs sind hochwertige elektronische Bauteile! Bitte vermeiden Sie während der Montage oder des Auswechslens eine direkte Berührung der LED-Lichtausstrittsfläche mit den Händen.

**Für den Betrieb der Leuchte ist ein separates Netzteil erforderlich.**

Zum Anschluss an externes LED-Netzteil – Ergänzungsteil **13 143** oder **13 168** – ist die Leuchte mit einem 2-poligen Steckverbinder ausgestattet.

Gebrauchsanweisungen der LED-Netzteile beachten.

Die Einbauöffnung wird durch den Anschlagring des Leuchtgehäuses abgedeckt.

Die Befestigung der Leuchte im Baukörper erfolgt über zwei keilförmig angebrachte, verstellbare Krallen.

## Installation

**Luminaire housing and external LED power supply unit must not be covered by any heat insulating materials.**

LED are high-quality electronic components! Please avoid touching the light output opening of the LED directly during installation or relamping.

**A separate power supply unit is required to operate the luminaire.**

For connection to external LED-power supply unit – accessory **13 143** or **13 168** – the luminaire is equipped with a 2-pin connector. Note operating instructions of the LED-power supply units.

The recessed opening is covered by the frame of the luminaire housing.

Fixing of the luminaire in the structure is achieved by using two adjustable wedge-shaped claws.

## Installation

**L'armature et le bloc d'alimentation LED externe ne doivent pas être recouverts de matériaux d'isolation.**

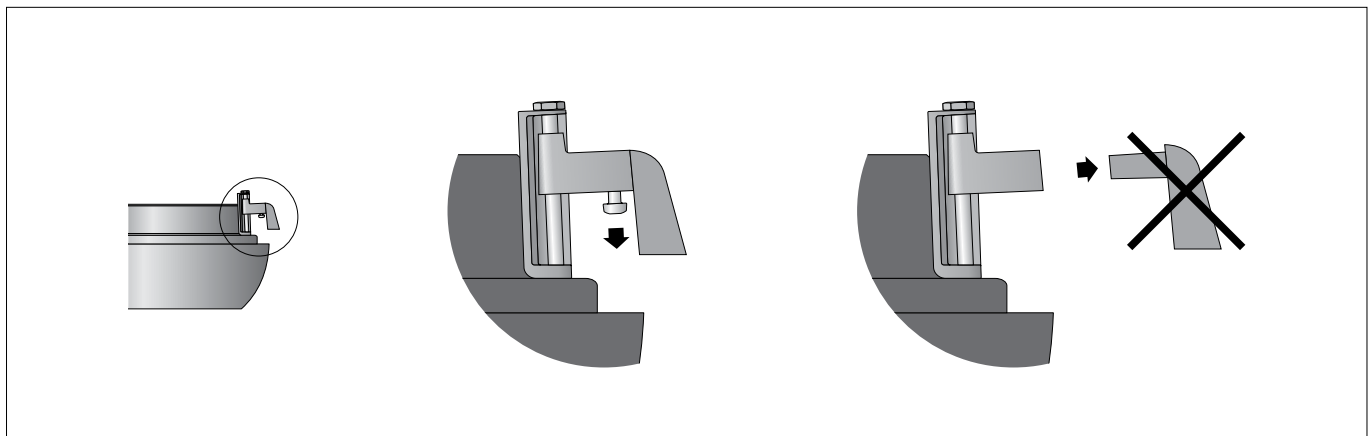
Les LED sont des composants électroniques de haute précision. Éviter de toucher la surface de diffusion des LED avec les doigts lorsque vous l'installez ou la remplacez.

**Un bloc d'alimentation séparé est nécessaire au fonctionnement du luminaire.**

Pour la connexion au boîtier d'alimentation LED externe – accessoire **13 143** ou **13 168** – le luminaire est équipé d'un connecteur à 2 pôles. Respecter les fiches techniques des boîtiers d'alimentation à LED.

Les bords de la réservation sont recouverts par l'anneau de butée du boîtier du luminaire.

La fixation du luminaire dans l'ouvrage s'effectue par deux griffes réglables en forme de clavette.



## Einbau in Betondecken:

Für die Aufnahme von Leuchte und externem Netzteil empfehlen wir die Verwendung des Einbaugesäßes **10 440**.

## Bitte beachten Sie:

Um einen sicheren Halt der Leuchte im verputzten Einbaugesäß zu gewährleisten, ist es unbedingt erforderlich, die unterseitigen Schrauben der Befestigungskralen herauszuschrauben und die Adapter der Befestigungskralen zu entfernen (siehe Skizze).

## Installation into concrete ceilings:

For the installation of luminaire and external power supply unit we recommend to use installation housing **10 440**.

## Please note:

To ensure that the luminaire is securely held in the plastered installation housing, it is essential to unscrew the screws on the underside of the fastening claws and remove the adapter for the fastening claws (see drawing).

## Encastrement dans les plafonds en béton :

Pour l'installation du luminaire et du boîtier d'alimentation nous conseillons l'utilisation du boîtier d'encastrement **10 440**.

## Attention :

Afin de garantir une bonne fixation du luminaire dans le boîtier d'encastrement enduit, il est absolument nécessaire de dévisser les vis inférieures des griffes de fixation et de retirer l'adaptateur des griffes de fixation (voir schéma).

### Einbau in Zwischendecken:

Es ist eine Einbauöffnung von  $\varnothing$  95 mm mit einem Freiraum von mind. 55 mm erforderlich.

Die Krallen greifen hinter die Deckenverkleidung. Die Stärke der Deckenverkleidung darf minimal 3 mm und maximal 18 mm betragen. Bei geringerer Stärke, sowie beim Einbau in Gipskartondecken, muss die Deckenverkleidung rückseitig im Bereich der Krallen verstärkt werden.

Bei größerer Stärke der Deckenverkleidung ist es unbedingt erforderlich, die unterseitigen Schrauben der Befestigungskralen herauszuschrauben und die Adapter der Befestigungskralen zu entfernen (siehe Skizze). Die Stärke der Deckenverkleidung darf dann minimal 13 mm und maximal 33 mm betragen.

Stecker der Leuchte mit Netzteil verbinden. Externes LED-Netzteil sowie Leuchtgehäuse in die Deckenöffnung schieben. Schrauben der Krallenbefestigung gleichmäßig anziehen.

Beigefügten Abschlussring mit aufgesetztem Reflektor durch Rechtsdrehung in das Leuchtgehäuse eindrehen.

### Reinigung · Pflege

Leuchte regelmäßig mit lösungsmittelfreien Reinigungsmitteln von Schmutz säubern.

### Austausch des LED-Moduls

Die Bezeichnung des LED-Moduls ist auf einem Etikett in der Leuchte vermerkt. BEGA Ersatzmodule entsprechen in Lichtfarbe und Lichtleistung den ursprünglich verbauten Modulen. Der Austausch kann mit handelsüblichem Werkzeug durch qualifizierte Personen erfolgen.

Anlage spannungsfrei schalten.

Leuchte öffnen.

Bitte beachten Sie die Montageanleitung des LED-Moduls.

Leuchte schließen.

### Ergänzungsteile

Netzteile für LED-Leuchten  
220-240 V · 0/50-60 Hz mit Zugentlastung und Steckverbindersystem

**13 143** Netzteil on/off

**13 168** Netzteil DALI

Die Netzteile sind nur für den Betrieb mit einer LED-Leuchte geeignet.

**10 440** Einbaugehäuse

Zu den Ergänzungsteilen gibt es eine gesonderte Gebrauchsanweisung.

### Installation into inserted ceilings:

A recessed opening of  $\varnothing$  95 mm is necessary to accept the luminaire housing.

Recessed depth min. 55 mm.

The claws catch the ceiling facing from the back side. The minimum thickness of the panel must be 3 mm and the maximum thickness 18 mm. If the ceiling facing has a thickness of less than 3 mm or in case of an installation into plasterboard ceilings, the facing thickness in the region of the claws must be increased from the back side.

If the ceiling cladding is thicker, it is essential to unscrew the screws on the underside of the mounting claws and remove the adapter for the mounting claws (see drawing).

The minimum thickness of the ceiling cladding must be 13 mm and the maximum 33 mm.

Connect plug part of the luminaire with power supply unit.

Push external LED power supply unit and luminaire housing into the ceiling cut-out.

Tighten evenly screws of claw fasteners.

Screw enclosed trim ring with attached reflector into the luminaire housing by turning it clockwise.

### Cleaning · Maintenance

Clean luminaire regularly with solvent-free cleansers from dirt.

### Replacing the LED module

The designation of the LED module is noted on a label in the luminaire.

The light colour and light output of BEGA replacement modules correspond to those of the modules originally fitted. The module can be replaced by qualified persons using standard tools.

Disconnect the electrical installation.

Open the luminaire.

Please follow the installation instructions for the LED module.

Close the luminaire.

### Accessories

Power supply units for LED luminaires  
220-240 V · 0/50-60 Hz with strain relief and plug connector system.

**13 143** Power supply unit on/off

**13 168** Power supply unit DALI

The power supply units are only suitable for the operation of one LED luminaire.

**10 440** Installation housing

For the accessories a separate instructions for use can be provided upon request.

### Encastrement dans les parois creuses :

Une réservation de  $\varnothing$  95 mm avec un espace libre minimale de 55 mm est nécessaire.

Les griffes se coincent à l'arrière. L'épaisseur de la paroi doit être comprise entre 3 mm et 18 mm. Si la paroi est moins épaisse ainsi que pour une installation dans un plafond cloison sèche la paroi doit être renforcée à l'arrière à l'emplacement des griffes.

En cas de revêtement de plafond plus épais, il est absolument nécessaire de dévisser les vis inférieures des griffes de fixation et de retirer l'adaptateur de ces griffes (cf. schéma). L'épaisseur du revêtement de plafond doit alors être comprise entre 13 mm et 33 mm.

Raccorder le connecteur embrochable du luminaire avec le bloc d'alimentation. Introduire le boîtier d'alimentation LED externe et le luminaire dans l'ouverture du plafond. Serrer fermement et régulièrement les vis des griffes.

Visser l'anneau de finition fourni avec le réflecteur poser dans l'armature du luminaire en le tournant vers la droite.

### Nettoyage · Entretien approprié

Nettoyer régulièrement le luminaire et débarasser le de la saleté. N'utiliser que des produits d'entretien ne contenant pas de solvant.

### Remplacement du module LED

La désignation du module LED est inscrite sur une étiquette apposée sur le luminaire.

Les modules de rechange BEGA correspondent aux modules d'origine en termes de couleur de lumière et de flux lumineux. Le module LED peut être remplacé par une personne qualifiée à l'aide d'outils courants.

Débrancher l'alimentation.

Ouvrir le luminaire.

Respecter la notice de montage du module LED.

Fermer le luminaire.

### Accessoires

Blocs d'alimentation pour luminaires LED  
220-240 V · 0/50-60 Hz avec collier anti-traction et le système de connecteur.

**13 143** Bloc d'alimentation on/off

**13 168** Bloc d'alimentation DALI

Les blocs d'alimentation permettent l'utilisation avec une luminaire LED seulement.

**10 440** Boîtier d'encastrement

Une fiche d'utilisation pour ces accessoires est disponible.

### Ersatzteile

LED-Modul 3000K	LED-0986/930
LED-Modul 4000K	LED-0986/940
Reflektor	75 003 701
Glas/Abschlussring	75 003 796

### Spares

LED module 3000K	LED-0986/930
LED module 4000K	LED-0986/940
Reflector	75 003 701
Glass/Trim ring	75 003 796

### Pièces de rechange

Module LED 3000K	LED-0986/930
Module LED 4000K	LED-0986/940
Réflecteur	75 003 701
Verre/Anneau	75 003 796