

CTS580

Transformateur d'Intensité Ouvrable

Monophasé - Pour réseau basse tension
Courant primaire 100 ... 400 A / secondaire 1A ou 5A
Dimensions conducteur : barre 50x80mm

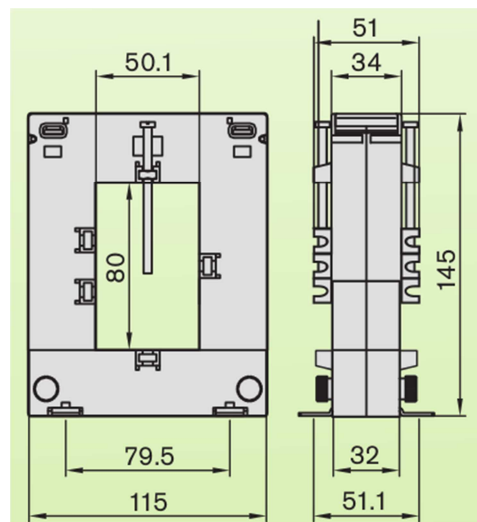


Principales caractéristiques

Transformateur de courant monophasé ouvrable barre passante.
Courant nominal primaire: selon modèles de 250 à 1000A.
Courant nominal secondaire: 1A ou 5A.

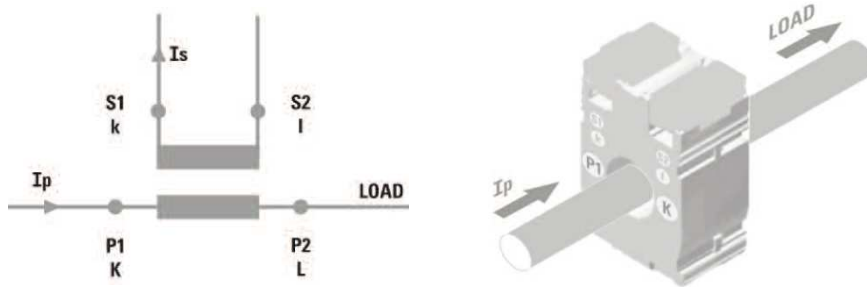
Boîtier et raccordement

Matériau du boîtier: polycarbonate autoextinguible,
classification V0 selon UL-94
Degré de protection (EN60529): IP20
Poids: 900 grammes
Raccordement du secondaire : serrage par vis.



Raccordement

Raccordement du secondaire : serrage par vis.



Codes commande et classes de précision

Courant primaire	250A	300A	400A	500A	600A	750A	800A	1000A
Code article avec courant secondaire 5A	040356	040357	040358	040359	040360	040361	040362	040363
Classe 0,5 (VA)	1	1,5	1,5	2,5	2,5	3	3	5
Classe 1 (VA)	2	3	3	5	5	6	7,5	10
Classe 3 (VA)	4	6	10	15	15	20	20	20

Sur demande : courant secondaire 1A.