
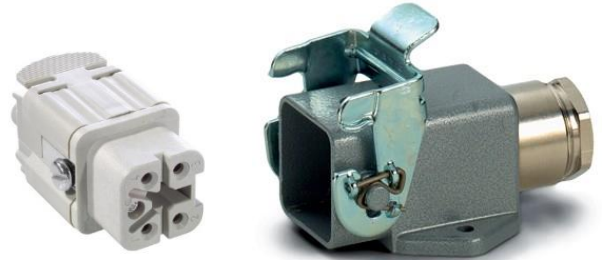


75009622	<b>DATENBLATT</b>	
Gültig ab: 14.01.2019	<b>EPIC® KIT H-A 4 BS MAGSV</b>	

## Beschreibung

- H-A Einsätze mit servicefreundlichem Schraubanschluss bis 2,5 mm<sup>2</sup> Anschlussquerschnitt
- Die kleinen H-A Steckverbinder finden überall dort ihren Einsatz, wo das Platzangebot begrenzt ist
- Einfacher Kabelanschluss durch gerade Kabeleinführung in die Kontakte
- Optimal aufeinander abgestimmte Komponenten
- Reduzierter Bestellaufwand
- Keine Fehlbestellungen



## Komponenten

Artikelnummer der Kombination	75009622
Gehäuse	H-A 3 MAGsv (19512700)
Einsatz	H-A 4 BS (10432000)

## Allgemeine Kennwerte

Serie	H-A 4
Ausführung	Buchse
Anschlussart	Schraubanschluss
Kontakte	4 + PE
Kontaktdurchmesser	1 mm
Anschlussquerschnitt	Schraubanschluss: 0,5 – 2,5 mm <sup>2</sup> (2,5 mm <sup>2</sup> mit Aderendhülsen abhängig vom Crimpprofil)
Schutzart (DIN EN 60529)	IP 65 (Verriegelt)
Schutzart (NEMA 250/UL50E)	12, 4 (Verriegelt)
Steckzyklen	100
Temperaturbereich	-40°C bis +100°C, kurzzeitig bis +125 °C


## Werkstoffe/Oberfläche

Gehäuse, Grundkörper	Zinkdruckguss
Gehäuse, Oberfläche	pulverbeschichtet, grau
Einsatz	PA
Kontakte, Grundmaterial	Kupferlegierung
Kontakte, Oberfläche	Hartversilbert

## Elektrische Eigenschaften

Bemessungsspannung, IEC	400 V
Bemessungsspannung, UL	600 V
Bemessungsspannung, CSA	600 V
Bemessungsstoßspannung	4 kV
Bemessungsstrom, IEC	23 A

Creator: JOKR1/PDP Released: IVSE1/PDP	Dokument: DB75009622DE Version: 01	Seite 1 von 3
---	---------------------------------------	---------------

75009622	<b>DATENBLATT</b>	
Gültig ab: 14.01.2019	<b>EPIC® KIT H-A 4 BS MAGSV</b>	

Bemessungsstrom, UL	10 A
Bemessungsstrom, CSA	10 A
Durchgangswiderstand	1,5 - 4 mOhm
Verschmutzungsgrad	3

### Zulassungen

VDE-Zulassung, VDE-REG.-Nr.	B437
UL File Nummer	E75770
CSA File Nummer	053004

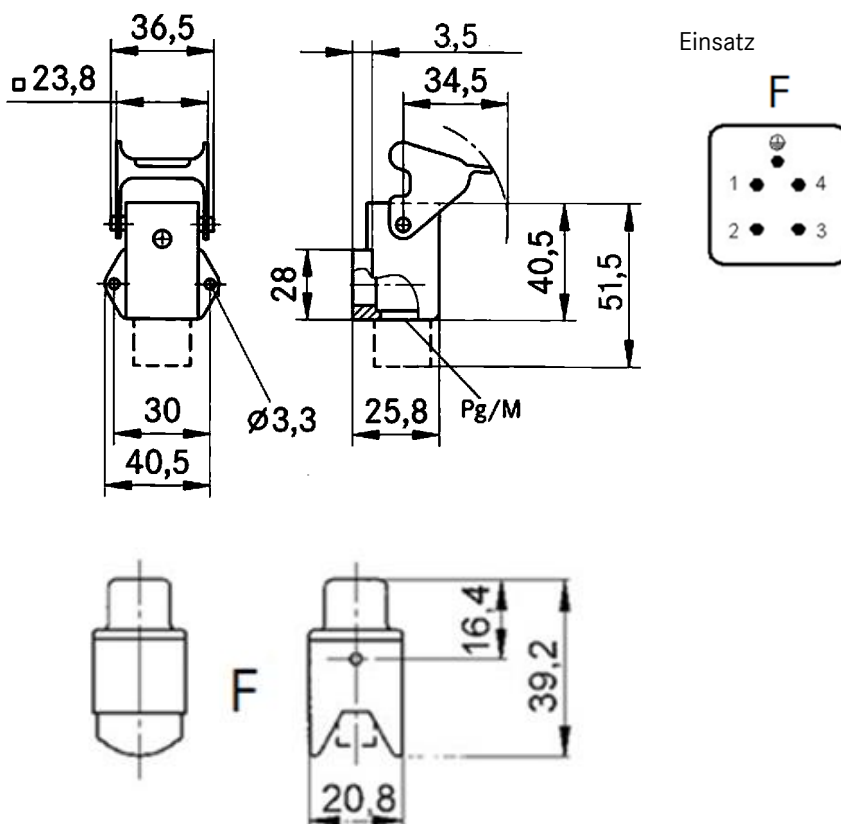


### Normen


Sicherheitsnormen IEC 61984; UL 1977; CSA-C22.2

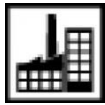
### Technische Zeichnungen

Gehäuse



Creator: JOKR1/PDP Released: IVSE1/PDP	Dokument: DB75009622DE Version: 01	Seite 2 von 3
---	---------------------------------------	---------------

75009622	<b>DATENBLATT</b>	
Gültig ab: 14.01.2019	<b>EPIC® KIT H-A 4 BS MAGSV</b>	



Maschinen- und Anlagenbau



Mechanische Beständigkeit



Robust



Wasserdicht



Montagezeit



Platzbedarf

### Info

Kompakte, robuste Metallgehäuse Baugröße H-A 3  
 Robuster Stromversorgungs- Steckverbinder  
 Gerade Kabeleinführung in die Kontakte

### Anwendungsgebiete

Maschinen- und Apparatebau Steuerungstechnik Elektroniklabor

### Hinweis

Die Fotografien sind nicht maßstäblich und keine detailgetreuen Abbildungen der jeweiligen Produkte.

Creator: JOKR1/PDP Released: IVSE1/PDP	Dokument: DB75009622DE Version: 01	Seite 3 von 3
---	---------------------------------------	---------------