

PRODUIT, CARACTÉRISTIQUES TECHNIQUES ET FONCTIONNALITÉS



220-240V AC / 50 Hz



LED

Ce produit contient une source lumineuse de classe d'efficacité énergétique C.

Références

Se reporter à l'étiquette produit

Réf. Générique : **11xxxx00**
sans détection
Réf. Générique : **11xxxx10**
avec détection

Autres références avec options

Version vis anti-vandale:

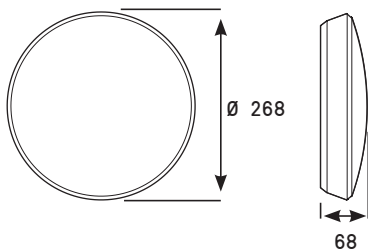
Réf. Générique : **11xxxx009701**
sans détection
Réf. Générique : **11xxxx109701**
avec détection



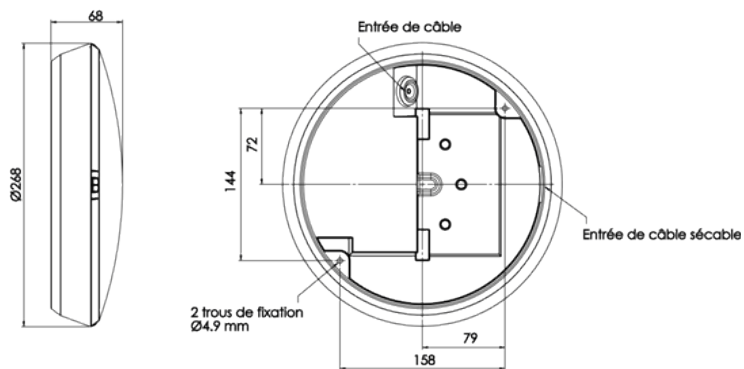
Déclaration de conformité :

Par la présente SÉCURLITE déclare que ses appareils sont conformes aux exigences essentielles et aux autres dispositions pertinentes de la directive 2014/53/EU et 2011/65/EU. Le texte complet de la déclaration UE de conformité est disponible sur notre site : securlite.com

Dimensions



Composition



Conditions d'utilisations

Plafond
(horizontal)

Mur
(vertical)



⚠ En installation murale alimentation en position haute proscrite.

Kit d'installation standard

Passes fils x1

Puissance

Se reporter à l'étiquette produit

Plage de tension d'entrée

198V - 264V AC

MONTAGE ET INSTALLATION

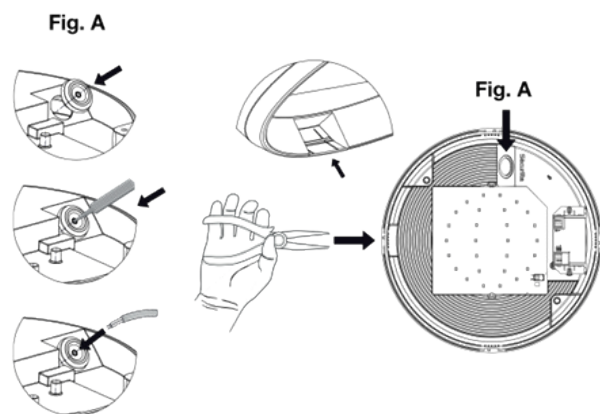
- ⚠ Attention, risque de chocs ESD sur les LEDs.
- ⚠ Le montage et l'installation doit être fait par un installateur professionnel en respectant les normes d'installation en vigueur.
- ⚠ Couper l'alimentation avant la pose et le branchement.

Ouverture lumineuse



MONTAGE ET INSTALLATION (SUITE)

Préparation passage et entrée de câble

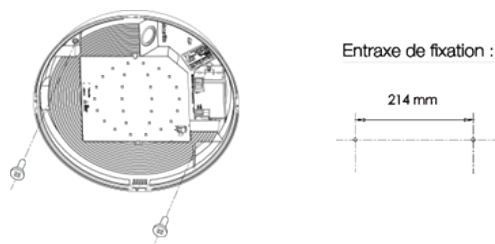


Pour une arrivée de câble latérale, utiliser les amorces de découpe présentes sur la base du luminaire.
Afin de garantir l'étanchéité du luminaire l'utilisation du passe-fils est impérative.
Utiliser un câble de type U1000R2V 1.5mm² (préconisé pour le respect de l'étanchéité).

Percer le passe fils en son centre à l'aide d'une pointe. Ne pas utiliser de lame qui pourrait fragiliser le passe fils et nuire à l'étanchéité.

Monter le passe fils dans l'entrée de câble et introduire le câble d'alimentation au travers de celui-ci.

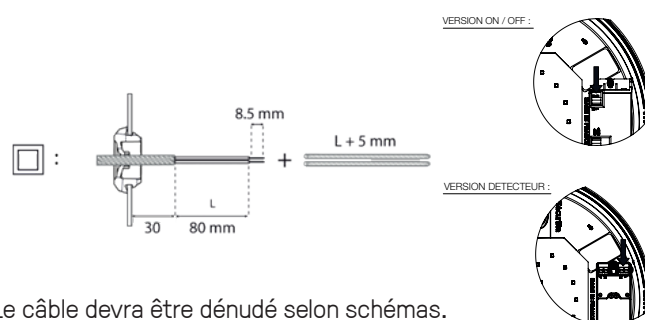
Fixation




 **IP65**

Pour la fixation du luminaire, utiliser des vis de $\varnothing 4 - 4,5\text{mm}$ à **embase non striée** $\varnothing 8,5$ minimum ou ajouter une rondelle d'étanchéité (type EPDM 50 d4,5 x D11 x 1,5mm) sous la tête de vis. Utiliser des chevilles adaptées au type de paroi pour avoir une résistance optimale à l'arrachement.
Les vis et chevilles ne sont pas fournies avec le luminaire.

Raccordement électrique



Le câble devra être dénudé selon schémas.
Les fils devront être dénudés sur une longueur de 8.5mm.
Respecter la polarité.

 Osmo est un luminaire indépendant pour le réglage du détecteur se référer à la NOT0805

Fermeture du luminaire



Fig. C (version anti-vandale) :
Visser la vis anti-vandale prémontée à l'aide de l'outil référence **98110010**.

Couple de serrage : 0,3 N.m

ENTRETIEN

L'entretien du luminaire se limite à un nettoyage du diffuseur pour une bonne luminosité, nettoyer le diffuseur (luminaire fermé) avec un chiffon humide ou à l'eau savonneuse.

 **NE PAS UTILISER DE DÉTERGENT**

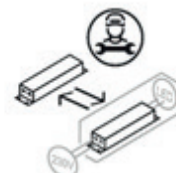
RECYCLABILITÉ



OSMO est un luminaire éco-conçu :

Toutes les pièces plastiques ou métalliques peuvent être démontées et recyclées dans une filière adaptée.

MAINTENANCE



La source lumineuse contenue dans ce luminaire ne doit être remplacée que par le fabricant ou son agent de maintenance ou une personne de qualification équivalente.



Tous les composants électroniques tels que le circuit LED, l'alimentation, etc ... peuvent être démontés et recyclés dans une filière adaptée.

 **SÉCURLITE**
LUMIÈRE DURABLE

OSMO
NOT0885-E

PRODUCT, TECHNICAL CHARACTERISTICS AND FEATURES



220-240V AC / 50 Hz



LED

This product contains a light source of energy efficiency class C

References

as per label product.

Standard reference: **11xxxx00**
without detection

Standard reference: **11xxxx10**
with detection

Other references with options

Vandal-proof screw version:

Standard reference: **11xxxx009701**
without detection

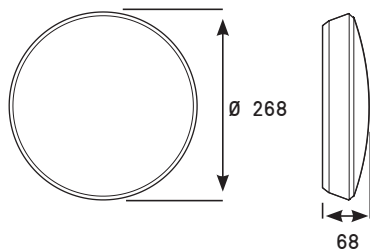
Standard reference: **11xxxx109701**
with detection



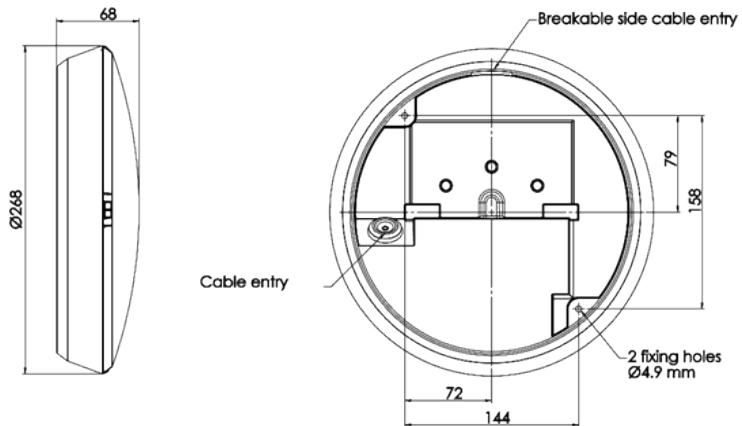
Declaration of conformity:

Hereby SÉCURLITE declares that its devices comply with the essential requirements and other relevant provisions of Directive 2014/53/EU and 2011/65/EU. The full text of the EU declaration of conformity is available on our website: securlite.com

Dimensions



Composition



Conditions of use

Ceiling
(horizontal)

Wall
(vertical)



In wall-mounted installation, power supply in high position not allowed.

Standard installation kit

Cable grommet x1

Power

as per label product.

Input voltage range

198V – 264V AC

MOUNTING / INSTALLATION



Warning, versions employing LEDs are at risk from ESD (electrostatic discharges).



Fitting & installation must be carried out by a professional installer in accordance with current installation standards.



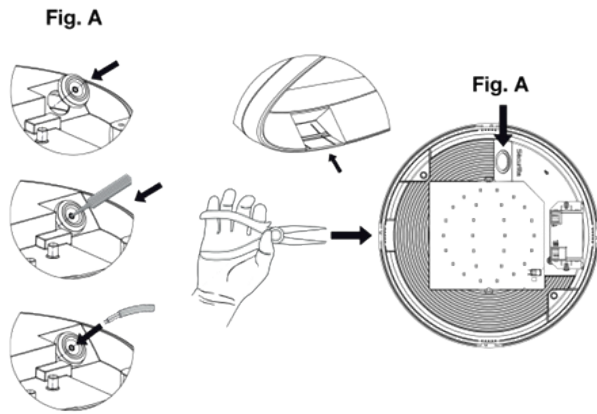
Isolate the power before fitting and connecting up.

Opening the luminaire



MOUNTING / INSTALLATION (SUITE)

Preparing the cable entry grommet



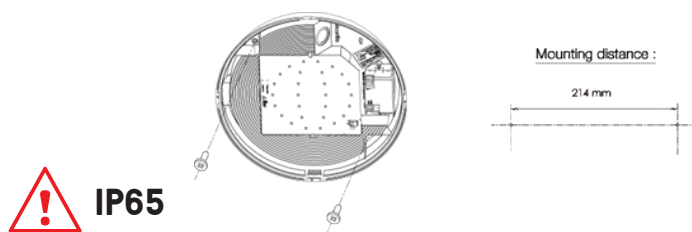
For side cable entry, use the knockouts provided in the luminaire base. In order to ensure the luminaire is sealed, it is vital to use the cable grommets.

Use 1.5 mm² U1000R2V type cable (recommended to maintain sealing).

Use a pointed object to pierce the centre of a cable grommet. Do not use a blade, which might weaken the grommet and impair sealing.

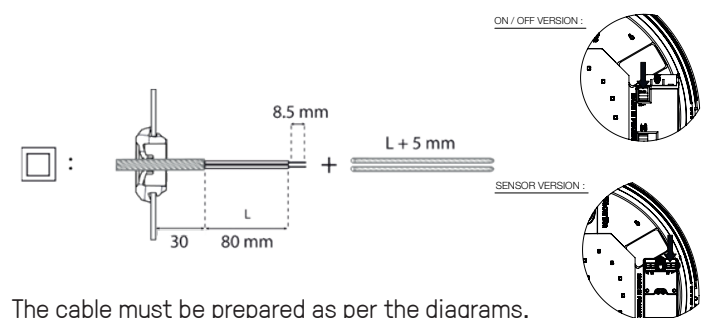
Fit the grommet into the cable entry and feed the supply cable through it.

Fixing



IP65
For mounting the luminaire, use \varnothing 4-4,5mm **screws with unserrated collar** \varnothing 8,5 mm. Or add sealing washer (ex EPDM d4,5 x D11 x 1,5 mm) under screw heads
Use fixing plugs suitable for the type of wall, in order to achieve optimum rip-out resistance.
The screws and plugs are not supplied with the luminaire.

Electrical connection



The cable must be prepared as per the diagrams. The conductors must be stripped for a length of 8.5mm. Respect the polarity.

! Osmo is a stand-alone luminaire for sensor setting refer to NOT0805

Closing the luminaire



Fig. C (vandal-proof version) :
Screw in the pre-mounted vandal-proof screw using tool reference **98110010**.

Tightening torque: 0,3 N.m

CLEANING

Cleaning of the luminaire is limited to cleaning the diffuser for proper light output. Clean the diffuser (with the luminaire closed) using a damp cloth or with soapy water.

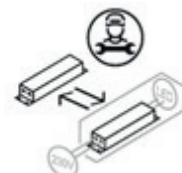
! DO NOT USE DETERGENT

RECYCLABILITY



OSMO is an eco-designed luminaire:
All the plastic or metal components can be dismantled and recycled via appropriate facilities.

MAINTENANCE



The light source combined in this luminaire must only be replaced by the manufacturer or his service agent or a person of equivalent qualification.



All the electronic components such as the LED circuit, power supply, etc. can be dismantled and recycled via appropriate facilities.