

Colonnes lumineuses monobloc / CleanSIGN

CleanSIGN BM continu 24VDC MC

N° de l'article:	695.210.55
Série:	CleanSIGN

**DONNÉES MÉCANIQUES**

Longueur	152 mm
Largeur	112 mm
Hauteur	390 mm
Diamètre	77 mm
Matériaux	PA
Couleur de la calotte	Clair
Couleur du boîtier	Noir
Indice de protection	IP67 IP69K
Raccordement	Borne à vis
Section des torons maximale	1,50mm ² / 16AWG
Type de fixation	Montage à plat
Température minimum de servic	-30°C
Température maximum de servic	+50°C
Poids avec emballage	559 g
Poids du produit	419 g

DONNÉES ÉLECTRIQUES

Alimentation de fonctionnement	24V
Type de tension de service	DC
Tolérance de tension	+/- 10%
Alimentation nominale	24 VDC
Courant nominal de service	260 mA
Courant d'appel nominal	280 mA
Classe de protection	Classe de protection 2
Degré de pollution	3

DONNÉES OPTIQUES

Source de lumière	LED
Couleur de lumière	MC 3 Couleurs Rouge
Image de signal optique	Fixe
Durée de vie optique	max. 50 000 h

DONNÉES ACOUSTIQUES

Volume (max) à 1m	85,0 dB (A)
Image de signal acoustique	Tonalité continue
Fréquence sonore	2400 Hz
Durée de vie acoustique	min. 5 000 h



Pour plus d'informations sur l'installation et le montage, reportez-vous au guide d'utilisation approprié sur www.werma.com. Cette copie imprimée est pour information seulement et est sujette à modification.

Colonnes lumineuses monobloc / CleanSIGN
CleanSIGN BM continu 24VDC MC

DONNÉES D'APPROBATION	
Conformité CE	Oui
WEEE	Non
Conformité Directive ATEX	Non
Conformité CCC	Non
Conformité UL	Non
Conformité FCC	Non
Conformité IC	Non
Certificat EAC disponible	Oui
Conformité UKCA (Importateur)	Oui (WERMA (UK) Ltd.)
Conformité CMIM	Non
Conformité AS-I	Non
Approbation de l'OACI	Non
Conformité DNV	Non
Conformité RoHS CN	Non
Conformité à VdS	Non

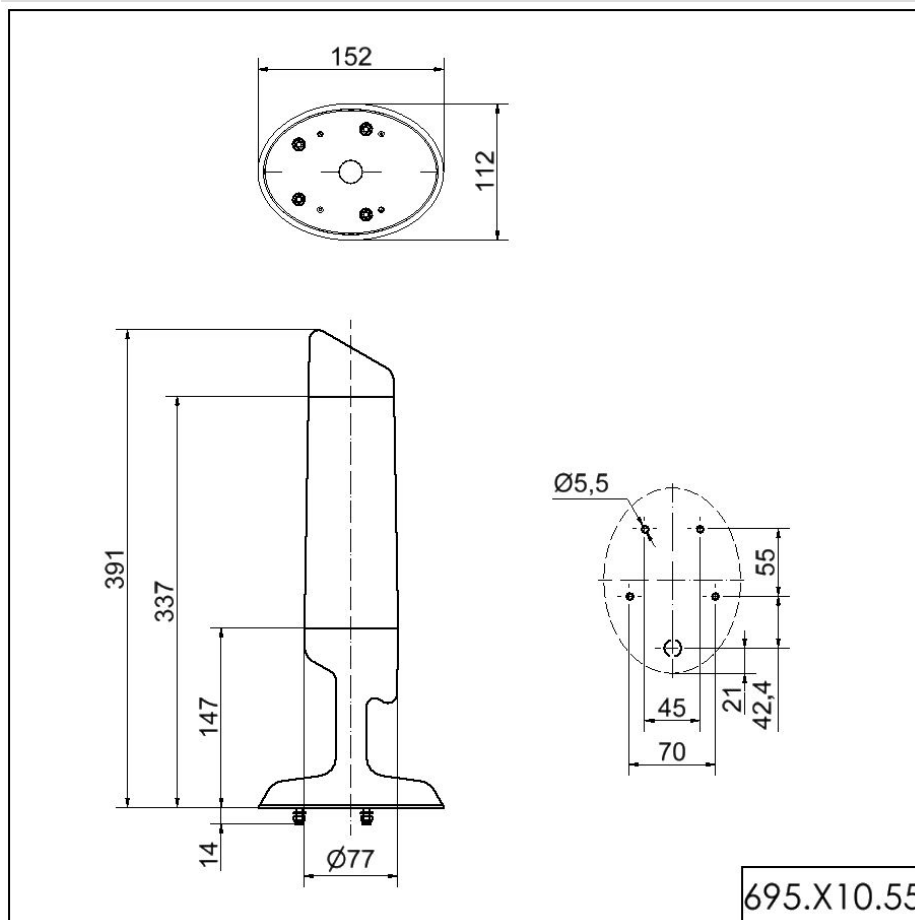


Pour plus d'informations sur l'installation et le montage, reportez-vous au guide d'utilisation approprié sur www.werma.com. Cette copie imprimée est pour information seulement et est sujette à modification.

Colonnes lumineuses monobloc / CleanSIGN

CleanSIGN BM continu 24VDC MC

DESSIN



! Pour plus d'informations sur l'installation et le montage, reportez-vous au guide d'utilisation approprié sur www.werma.com. Cette copie imprimée est pour information seulement et est sujette à modification.