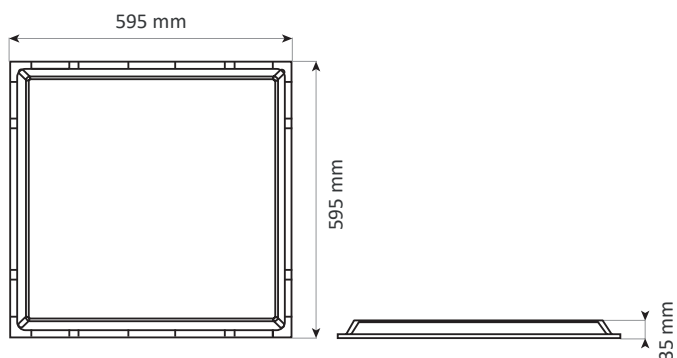


PANNEAU LED

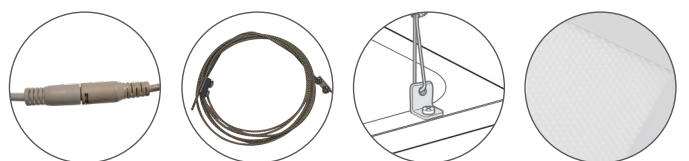
PANNEAU LED 595X595 36W 3600LM UGR<16



Schéma technique

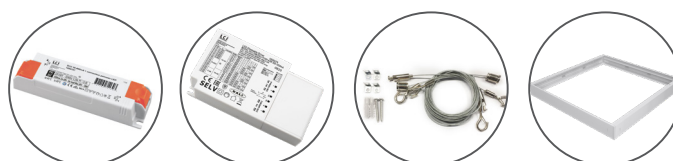


Livré avec



Connecteur rapide panneau / driver
Câble de sécurité
4 accroches de sécurité
Diffuseur prismatique UGR<16

Accessoires vendus séparément



Driver ON/OFF précâblé avec connecteur rapide (1600167)
Driver DALI/PUSH précâblé avec connecteur rapide (1600478)
Kit de suspension (5050025)
Kit de montage en surface (5050026)

Référence	Code	Puissance	T °C	Candelas	Lumens LED	Lumens sortants	Dimensions h x l x L (mm)	Colisage
Panneau LED 595x595 36W 3600lm UGR<16 4000K + connecteur	5050014	36 W	4000 K	1730 cd	4680 lm	3600 lm	35 x 595 x 595	1
Drivers compatibles DCC 36-900mA + connecteur panneau LED	1600167	<i>Fiche technique du DCC 36-900mA + connecteur panneau LED (page 49)</i>						1
Drivers compatibles DCC DIM DALI PUSH 42W 300-1050mA + connecteur panneau LED	1600478	<i>Fiche technique du DCC DIM DALI PUSH 42W 300-1050mA + connecteur panneau LED</i>						1
Accessoires Panneau LED - kit de suspension	5050025							1
Accessoires Panneau LED - kit de montage en surface	5050026							1

Diffuseur UGR<16
MacAdam : 3 SDCM
L80-B20
IRC : 80
Facteur de puissance : >0,9
Efficacité lumineuse : 100 lm/W
Température ambiante (Ta) : -20 °C à +50 °C
Tension d'entrée : 220 - 240 Vac
Fréquence d'entrée : 50 - 60 Hz
48 x LEDs 2835
Poids : 1,6 Kg

UGR <16 diffuser
MacAdam : 3 SDCM
L80-B20
CRI : 80
Power factor : >0,9
Light efficiency : 100 lm/W
Operating ambient temperature (Ta) : -20 °C to +50 °C
Input voltage : 220 - 240 Vac
Input frequency : 50 - 60 Hz
48 x 2835 chip
Weight : 1,6 kg

Livré avec câble de sécurité de 1,5m de long
+ 4 crochets déjà montés sur le panneau
Cadre blanc RAL 9016 en acier laminé à froid
Connecteur rapide panneau/driver

Supplied with a 1,5m long safety cable
+ 4 hooks already mounted on the panel
White RAL 9016 baseplate in cold rolled steel
Panel/driver quick connector

Certificat d'innocuité photo-biologique : groupe 1

Photo-biological safety certification : group 1

EN55015:2013+A1 ; EN61000-3-2:2014 ; EN61000-3-3:2013 ; EN61547:2009 ; EN60598-1:2015/A1:2018 ; EN60598-2-1:1989 ; EN60598-2-2:2012 ; EN62471:2008 ; EN62493:2015

EN55015:2013+A1 ; EN61000-3-2:2014 ; EN61000-3-3:2013 ; EN61547:2009 ; EN60598-1:2015/A1:2018 ; EN60598-2-1:1989 ; EN60598-2-2:2012 ; EN62471:2008 ; EN62493:2015