

FLT-SEC-P-T1-3S-440/35-FM - Parafoudres combinés de type 1+2



2908264

<https://www.phoenixcontact.com/fr/produits/2908264>

Veillez tenir compte du fait que les données affichées dans ce document PDF proviennent de notre catalogue en ligne. Vous trouverez les données complètes dans la documentation utilisateur. Nos conditions générales d'utilisation des téléchargements sont applicables.



Parafoudre enfichable pour des tensions nominales plus élevées, selon type 1/classe I, pour réseaux électriques triphasés, avec N et PE séparés (L1, L2, L3, PE, N).

Avantages

- Gamme de parafoudres basse tension universels avec coordination énergétique optimale du parafoudre à la protection d'appareil
- Entretien facile, grâce aux modules de protection enfichables
- Très bien informé avec indicateur d'état visuel, mécanique et contact de télésignalisation
- Meilleure protection en cas de courants de foudre à haute énergie grâce à la technologie d'éclateur avec une faible courbe de tension résiduelle
- Une performance maximale dans les espaces restreints : un design compact avec un pouvoir de décharge élevé en cas de tension nominale importante

Données commerciales

| | |
|-------------------------------------|--------------------|
| Référence | 2908264 |
| Conditionnement | 1 Unité(s) |
| Commande minimum | 1 Unité(s) |
| Clé de vente | CL1172 |
| Product key | CL1172 |
| Page catalogue | Page 35 (C-4-2019) |
| GTIN | 4055626289090 |
| Poids par pièce (emballage compris) | 1 □ 498 g |
| Poids par pièce (hors emballage) | 1 □ 397 g |
| Numéro du tarif douanier | 85363010 |
| Pays d'origine | DE |

FLT-SEC-P-T1-3S-440/35-FM - Parafoudres combinés de type 1+2



2908264

<https://www.phoenixcontact.com/fr/produits/2908264>

Caractéristiques techniques

Propriétés du produit

| | |
|---|--|
| Classe d'essai CEI | I / II |
| | T1 / T2 |
| Types EN | T1 / T2 |
| Système d'alimentation CEI | TN-S |
| | TT |
| Type | Module pour profilés enfichables en deux parties |
| Type de produit | Parafoudres combinés |
| Gamme de produits | SEC Family |
| Nombre de pôles | 4 |
| Message protection antisurtension défectueuse | optique, contact de signalisation à distance |

Propriétés d'isolation

| | |
|-------------------------|-----|
| Catégorie de surtension | III |
| Degré de pollution | 2 |

Propriétés électriques

| | |
|--------------------------|---------------|
| Fréquence nominale f_N | 50 Hz (60 Hz) |
|--------------------------|---------------|

Affichage/signalisation à distance

| | |
|-------------------------|---|
| Dénomination connexion | Contact de signalisation à distance de défaut |
| Fonction de commutation | Inverseur |
| Tension de service | 12 V AC ... 250 V AC |
| | 125 V DC (200 mA DC) |
| Courant de service | 10 mA AC ... 1 A AC |
| | 1 A DC (30 V DC) |

Caractéristiques de raccordement

| | |
|------------------------------|--|
| Type de raccordement | Raccordement vissé |
| Filetage vis | M5 |
| Couple de serrage | 4,5 Nm |
| Longueur à dénuder | 18 mm |
| Section de conducteur souple | 2,5 mm ² ... 35 mm ² |
| Section de conducteur rigide | 2,5 mm ² ... 35 mm ² |
| Section conduct. AWG | 13 ... 2 |
| Type de raccordement | Cosse à fourche |
| Section de conducteur souple | 1,5 mm ² ... 16 mm ² |

Contact de signalisation à distance de défaut

| | |
|----------------------|---|
| Type de raccordement | Raccordement par connecteurs MINICONNEC à sortie vissée |
| Filetage vis | M2 |

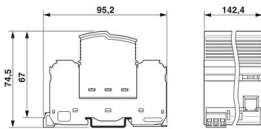
FLT-SEC-P-T1-3S-440/35-FM - Parafoudres combinés de type 1+2

2908264

<https://www.phoenixcontact.com/fr/produits/2908264>

| | |
|------------------------------|--|
| Couple de serrage | 0,25 Nm |
| Longueur à dénuder | 7 mm |
| Section de conducteur souple | 0,14 mm ² ... 1,5 mm ² |
| Section de conducteur rigide | 0,14 mm ² ... 1,5 mm ² |
| Section conduct. AWG | 28 ... 16 |

Dimensions

| | |
|-------------|--|
| Dessin coté |  |
| Largeur | 142,4 mm |
| Hauteur | 95,2 mm |
| Profondeur | 74,5 mm (avec profilé 7,5 mm) |
| Graduation | 8 UL |

Indications sur les matériaux

| | |
|-------------------------------------|-----------------------------|
| Classe d'inflammabilité selon UL 94 | V-0 |
| Valeur CTI du matériau | 600 |
| Matériau isolant | PA6.6-FR 20% GF PBT-FR |
| Groupe de matériaux | I |
| Matériau du boîtier | PA 6.6-FR 20 % GF PBT-FR |

Propriétés mécaniques

Caractéristiques mécaniques

| | |
|------------------------|-----|
| Paroi latérale ouverte | non |
|------------------------|-----|

Circuit de protection

| | |
|---|---------------------|
| Circuits de protection | L-N |
| | L-PE |
| | N-PE |
| Sens de l'action | 3L-N & N-PE |
| Tension nominale U_N | 400/690 V AC (TN-S) |
| | 400/690 V AC (TT) |
| Fréquence nominale f_N | 50 Hz (60 Hz) |
| Tension permanente maximale UC | 440 V AC |
| Courant de charge nominal I_L | 125 A (< 55 °C) |
| Courant résiduel I_{PE} | ≤ 0,01 mA |
| Courant nominal de décharge I_n (8/20) μs (L-N) | 35 kA |

FLT-SEC-P-T1-3S-440/35-FM - Parafoudres combinés de type 1+2



2908264

<https://www.phoenixcontact.com/fr/produits/2908264>

| | |
|--|--|
| Courant nominal de décharge I_n (8/20) μ s (L-PE) | 35 kA |
| Courant nominal de décharge I_n (8/20) μ s (N-PE) | 100 kA |
| Courant de décharge maximal I_{max} (8/20) μ s (L-N) | 50 kA |
| Courant de décharge maximal I_{max} (8/20) μ s (L-PE) | 50 kA |
| Courant de foudre d'essai (10/350) μ s (L-N), charge | 17,5 As |
| Courant de foudre d'essai (10/350) μ s (L-N), énergie spécifique | 310 kJ/ Ω |
| Courant de foudre d'essai (10/350) μ s (L-N), valeur de crête I_{imp} | 35 kA |
| Courant de foudre d'essai (10/350) μ s (L-PE), charge | 17,5 As |
| Courant de foudre d'essai (10/350) μ s (L-PE), énergie spécifique | 310 kJ/ Ω |
| Courant de foudre d'essai (10/350) μ s (L-PE), valeur de crête I_{imp} | 35 kA |
| Courant de foudre d'essai (10/350) μ s (N-PE), charge | 50 As |
| Courant de foudre d'essai (10/350) μ s (N-PE), énergie spécifique | 2500 kJ/ Ω |
| Courant de foudre d'essai (10/350) μ s (N-PE), valeur de crête I_{imp} | 100 kA |
| Courant de décharge global I_{total} (10/350) μ s | 100 kA |
| Capacité de suppression du courant de suite I_{fi} (L-N) | 50 kA |
| Capacité de suppression du courant de suite I_{fi} (L-PE) | 50 kA |
| Capacité de suppression du courant de suite I_{fi} (N-PE) | 100 A |
| Courant de court-circuit assigné I_{SCCR} | 50 kA |
| Niveau de protection en tension U_p (L-N) | $\leq 2,5$ kV |
| Niveau de protection en tension U_p (L-PE) | $\leq 4,5$ kV |
| Niveau de protection en tension U_p (N-PE) | $\leq 2,5$ kV |
| Tension résiduelle U_{res} (L-N) | $\leq 2,5$ kV (pour I_n) |
| Tension résiduelle U_{res} (L-PE) | $\leq 4,5$ kV (pour I_n) |
| Tension résiduelle U_{res} (N-PE) | $\leq 2,5$ kV (pour I_n) |
| Réponse au TOV pour U_T (L-N) | 580 V AC (5 s / mode résistance) 800 V AC (120 min / mode résistance) |
| Réponse au TOV pour U_T (N-PE) | 1200 V AC (200 ms / mode résistance) |
| Temps de réponse t_A | ≤ 100 ns |
| Fusible en amont maximum pour câblage simple en V | 125 A (gG) |
| Fusible en amont maximum pour câblage de lignes de dérivation | 400 A (gG) |

Conditions environnementales et de durée de vie

Conditions ambiantes

| | |
|---|--|
| Indice de protection | IP20 (uniquement lorsque toutes les bornes sont utilisées) |
| Température ambiante (fonctionnement) | -40 °C ... 80 °C |
| Température ambiante (stockage/transport) | -40 °C ... 80 °C |
| Altitude | ≤ 2000 m (amsl) |
| Humidité de l'air admissible (fonctionnement) | 5 % ... 95 % |
| Choc (fonctionnement) | 30g (Semi-sinusoidal / 11 ms / $3x \pm X, \pm Y, \pm Z$) |
| Vibration (fonctionnement) | 5g (5 - 500 Hz / 2,5 h / X, Y, Z) |

FLT-SEC-P-T1-3S-440/35-FM - Parafoudres combinés de type 1+2



2908264

<https://www.phoenixcontact.com/fr/produits/2908264>

Homologations

Spécifications UL

| | |
|--|--------------|
| Tension permanente maximale (MCOV L-L) | 880 V AC |
| Tension maximale permanente (MCOV L-N) | 440 V AC |
| Tension permanente maximale MCOV (L-G) | 440 V AC |
| Tension maximale permanente MCOV (N-G) | 440 V AC |
| Capacité de charge en court-circuit (SCCR) | 25 kA |
| Protection de tension nominale VPR (L-L) | 3000 V |
| Protection de tension nominale (VPR L-N) | 1800 V |
| Protection de tension nominale VPR (L-G) | 1800 V |
| Protection de tension nominale VPR (N-G) | 1500 V |
| Courant nominal de décharge I_n | 20 kA |
| Circuits de protection | L-L |
| | L-N |
| | L-G |
| | N-G |
| Tension nominale | 400/690 V AC |
| Courant de charge nominal I_L | 50 A |
| Système de distribution d'énergie | Wye |
| Fréquence nominale | 50/60 Hz |
| Type SPD | 2CA |

Affichage/signalisation à distance UL

| | |
|-----------------------|----------|
| Tension de service | 125 V AC |
| Courant de service AC | 1 A AC |

Caractéristiques de raccordement UL

| | |
|----------------------|-------------------------|
| Couple de serrage | 40 lb _F ·in. |
| Section conduct. AWG | 3 ... 2 |

Normes et spécifications

| | |
|----------------------|--------------|
| Normes/prescriptions | CEI 61643-11 |
| Remarque | 2011 |

EN 61643-11

| | |
|----------------------|-------------|
| Normes/prescriptions | EN 61643-11 |
| Remarque | 2012 |

Montage

| | |
|-----------------|-----------------|
| Type de montage | Profilé : 35 mm |
|-----------------|-----------------|

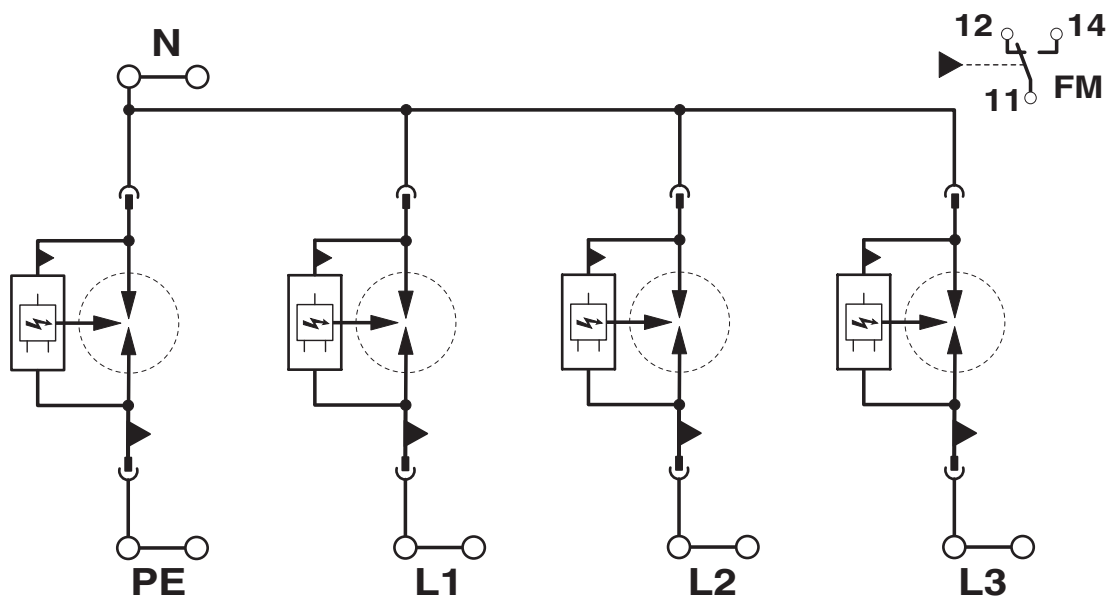
FLT-SEC-P-T1-3S-440/35-FM - Parafoudres combinés de type 1+2

2908264

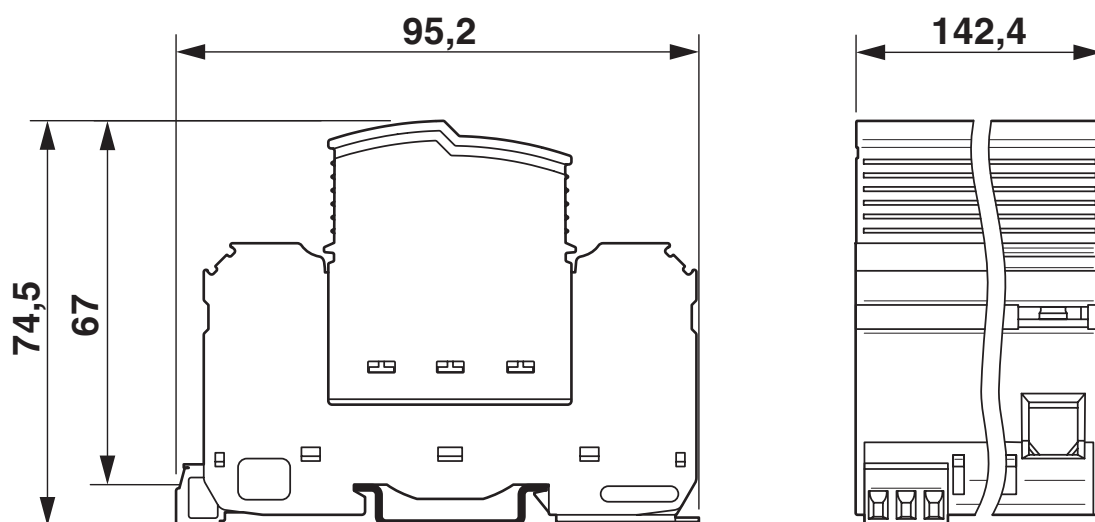
<https://www.phoenixcontact.com/fr/produits/2908264>

Dessins

Schéma de connexion



Dessin coté



FLT-SEC-P-T1-3S-440/35-FM - Parafoudres combinés de type 1+2



2908264

<https://www.phoenixcontact.com/fr/produits/2908264>

Homologations

🔗 To download certificates, visit the product detail page: <https://www.phoenixcontact.com/fr/produits/2908264>



cUL Recognized

Identifiant de l'homologation: FILE E 330181



UL Recognized

Identifiant de l'homologation: FILE E 330181



EAC

Identifiant de l'homologation: RU C-DE.*09.B.00169

UAE-RoHS

Identifiant de l'homologation: 22-09-50939

cULus Recognized

FLT-SEC-P-T1-3S-440/35-FM - Parafoudres combinés de type 1+2



2908264

<https://www.phoenixcontact.com/fr/produits/2908264>

Classifications

ECLASS

| | |
|-------------|----------|
| ECLASS-11.0 | 27130802 |
| ECLASS-13.0 | 27171201 |

ETIM

| | |
|----------|----------|
| ETIM 9.0 | EC000381 |
|----------|----------|

UNSPSC

| | |
|-------------|----------|
| UNSPSC 21.0 | 39121600 |
|-------------|----------|

FLT-SEC-P-T1-3S-440/35-FM - Parafoudres combinés de type 1+2



2908264

<https://www.phoenixcontact.com/fr/produits/2908264>

Conformité environnementale

| | |
|------------|---|
| REACH SVHC | Lead 7439-92-1 |
| | N,N-diméthylacétamide 127-19-5 |
| China RoHS | Période d'utilisation conforme (EFUP) : 50 ans |
| | Vous trouverez des informations sur les substances dangereuses dans la déclaration du fabricant dans l'onglet « Téléchargements » |

FLT-SEC-P-T1-3S-440/35-FM - Parafoudres combinés de type 1+2



2908264

<https://www.phoenixcontact.com/fr/produits/2908264>

Accessoires

CLIPFIX 35 - Butée

3022218

<https://www.phoenixcontact.com/fr/produits/3022218>



Crampon terminal à montage rapide, pour profilé NS 35/7,5 ou NS 35/15, avec possibilité de repérage, largeur : 9,5 mm, coloris : gris

EML (20XE)R - Etiquette

0803452

<https://www.phoenixcontact.com/fr/produits/0803452>



Etiquette, Rouleau, blanc, vierge, repérable avec : THERMOMARK E.300 (D)/600 (D), THERMOMARK ROLL 2.0, THERMOMARK ROLL, THERMOMARK ROLL X1, THERMOMARK ROLLMASTER 300/600, THERMOMARK X1.2, type de montage: collage, surface utile: sans fin x 20 mm

FLT-SEC-P-T1-3S-440/35-FM - Parafoudres combinés de type 1+2



2908264

<https://www.phoenixcontact.com/fr/produits/2908264>

EML (20XE)R YE - Etiquette

0803453

<https://www.phoenixcontact.com/fr/produits/0803453>



Etiquette, Rouleau, jaune, vierge, repérable avec : THERMOMARK E.300 (D)/600 (D), THERMOMARK ROLL 2.0, THERMOMARK ROLL, THERMOMARK ROLL X1, THERMOMARK ROLLMaster 300/600, THERMOMARK X1.2, type de montage: collage, surface utile: sans fin x 20 mm

ZBN 18:UNBEDRUCKT - Ruban de repérage ZB

2809128

<https://www.phoenixcontact.com/fr/produits/2809128>



Ruban de repérage ZB, Rubans, blanc, vierge, repérable avec : CMS-P1-PLOTTER, PLOTMARK, type de montage: encliquetage, pour bloc de jonction au pas de : 18 mm, surface utile: 18 x 5 mm, Nombre d'étiquettes: 5

FLT-SEC-P-T1-3S-440/35-FM - Parafoudres combinés de type 1+2



2908264

<https://www.phoenixcontact.com/fr/produits/2908264>

ZBN 18,LGS:L1-N,ERDE - Repères pour blocs de jonction

2749576

<https://www.phoenixcontact.com/fr/produits/2749576>



Repères pour blocs de jonction, Rubans, blanc, repéré, longitudinal: L1, L2, L3, N, GND, type de montage: encliquetage, pour bloc de jonction au pas de : 18 mm, surface utile: 18 x 5 mm, Nombre d'étiquettes: 5

ZBN 18,LGS:ERDE - Repères pour blocs de jonction

2749589

<https://www.phoenixcontact.com/fr/produits/2749589>



Repères pour blocs de jonction, Rubans, blanc, repéré, longitudinal: Symbole de mise à la terre, type de montage: encliquetage, pour bloc de jonction au pas de : 18 mm, surface utile: 18 x 5 mm, Nombre d'étiquettes: 5

FLT-SEC-P-T1-3S-440/35-FM - Parafoudres combinés de type 1+2



2908264

<https://www.phoenixcontact.com/fr/produits/2908264>

ZBFM 5/WH:UNBEDRUCKT - Planche de repérage ZB, plate

0803595

<https://www.phoenixcontact.com/fr/produits/0803595>

Planche de repérage ZB, plate, Planche, blanc, vierge, repérable avec : CMS-P1-PLOTTER, PLOTMARK, type de montage: encliquetage, pour bloc de jonction au pas de : 5,2 mm, surface utile: 5 x 4,5 mm, Nombre d'étiquettes: 120



X-PEN 0,35 - Crayon de marquage

0811228

<https://www.phoenixcontact.com/fr/produits/0811228>

Crayon de marquage manuel d'étiquettes, sans cartouche d'encre, repérage extrêmement résistant à l'effacement, épaisseur du trait 0,35 mm



FLT-SEC-P-T1-3S-440/35-FM - Parafoudres combinés de type 1+2



2908264

<https://www.phoenixcontact.com/fr/produits/2908264>

SZK PZ2 VDE - Tournevis

1206463

<https://www.phoenixcontact.com/fr/produits/1206463>



Tournevis, cruciforme PZ, isolé selon VDE, dimensions : PZ 2 x 100 mm, manche à deux composants, antidérapant

FLT-SEC-P-T1-440/35-P - Connecteur de protection antisurtension type 1

2905989

<https://www.phoenixcontact.com/fr/produits/2905989>



Connecteur de rechange pour parafoudre de la gamme de produits FLASHTRAB SEC PLUS 440 pour les lignes L-N et L-PE.

FLT-SEC-P-T1-3S-440/35-FM - Parafoudres combinés de type 1+2



2908264

<https://www.phoenixcontact.com/fr/produits/2908264>

FLT-SEC-P-T1-N/PE-440/100-P - Connecteur de protection antisurtension type 1

2907263

<https://www.phoenixcontact.com/fr/produits/2907263>



Connecteur de rechange pour parafoudre de la gamme de produits FLASHTRAB SEC, pour la ligne L-PE.

Phoenix Contact 2023 © - Tous droits réservés
<https://www.phoenixcontact.com>

PHOENIX CONTACT SAS
52 Boulevard de Beaubourg Emerainville
77436 Marne La Vallée Cedex 2 France
+33 (0) 1 60 17 98 98
documentation@phoenixcontact.fr