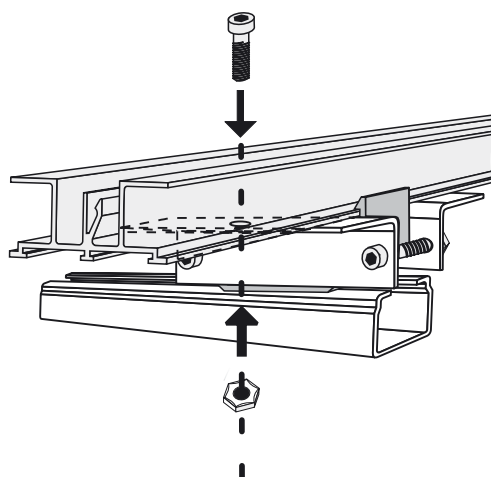


## Dimensions



### Marque de commande

**WCS2-LB1**

Équerre de blockage WCS2

### Fonction

- Positionnement simple de points fixes

### Composantes système compatibles

**WCS2-PS1-2,5M**

Rail de profilé WCS2

**WCS2-PS1-8FT**

Rail de profilé WCS2

**WCS2-PS1**

Rail de profilé WCS2

## Caractéristiques techniques

### Caractéristiques mécaniques

Matériau	Tôle d'acier galvanisée
Masse	50 g

## Indication

Afin d'éviter un déplacement des rails profilés aluminium par glissement sur les attaches en cas d'un montage horizontal, une équerre de blockage est nécessaire. Cette dernière WCS2-LB1 est montée au milieu du parcours autour d'une attache pour rail. Lors du montage, l'assemblage de l'équerre et du rail profilé aluminium est effectuée avec la vis fournie. A cet effet, le profilé aluminium doit être percé à un endroit (mèche de 7 mm).