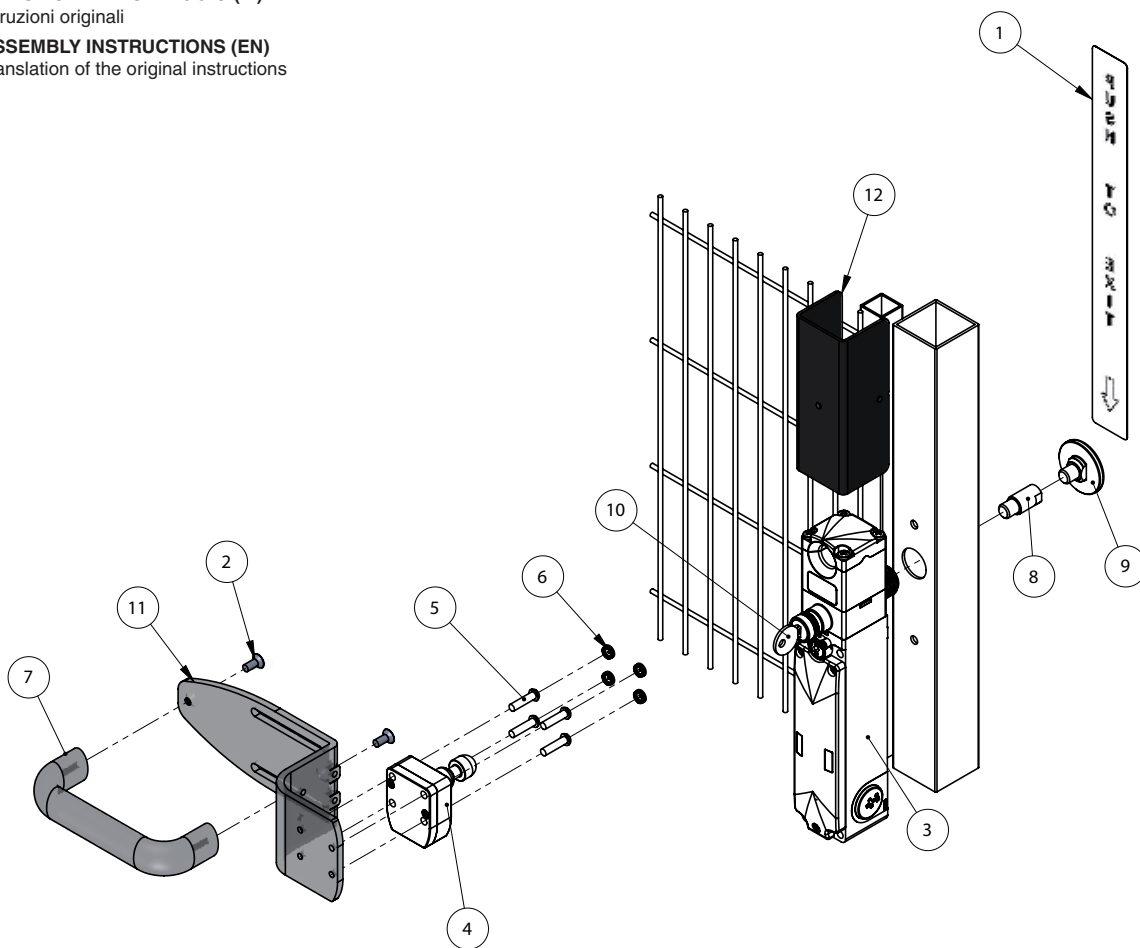


## ISTRUZIONI DI MONTAGGIO (IT)

Istruzioni originali

## ASSEMBLY INSTRUCTIONS (EN)

Translation of the original instructions



Articolo / Article AP G1Z-200\*

Pos.	Descr.	Art.	Qtà / Qty
1	Etichetta / Label "PREMERE PER USCIRE" (ITA) "PUSH TO EXIT" (ENG) "ZUM OFFNEN DRUCKEN" (DEU) "POUSSER POUR SORTIR" (FRA) "PULSAR PARA SALIR" (ESP) "НАЖАТЬ ДЛЯ ВЫХОДА" (RUS) "NACISNAĆ ABY WYJŚĆ" (POL) "PRESSIONAR PARA SAIR" (POR)	VF AP-A1AGR01 VF AP-A1AGR02 VF AP-A1AGR04 VF AP-A1AGR05 VF AP-A1AGR06 VF AP-A1AGR07 VF AP-A1AGR08 VF AP-A1AGR09	*
2	M5x12	AC 33209	2
3	Interruttore di sicurezza / Safety Switch	NG *****	*
4	Attuatore / Actuator	VN NG-F**	*
5	M5x20 Tamper-proof	VF VAM5X20BX-X	
6	Tappo per vite / Screw cap	AC 8775	
7	Maniglia / Handle Maniglia in plastica / Plastic handle Maniglia in metallo / Metal handle	AC 32206 AC 32207	1
8	Prolunga / Extension Max spessore parete / Max wall thickness 30 mm Max spessore parete / Max wall thickness 40 mm Max spessore parete / Max wall thickness 50 mm Max spessore parete / Max wall thickness 60 mm	VN NG-LP30 VN NG-LP40 VN NG-LP50 VN NG-LP60	*
9	Pulsante di sblocco antipánico / Escape release button	VN NG-ERB	
10	Chiave / Key	VF KLB300	
11	Staffa / Bracket	AC 33415	1
12	Dispositivo di lock-out / Lock-out device	AP G1Z-000Z	1

(\*) = Da ordinare separatamente / To be ordered separately

**⚠ ATTENZIONE:** applicare adesivo frenafilietti ad alta resistenza su tutti i collegamenti filettati, per evitare che il dispositivo di sicurezza venga disassemblato da personale non autorizzato.

**⚠ ATTENTION:** apply high-strength threadlock glue on all threaded connections to prevent the safety device from being disassembled by unauthorized personnel.

### DISCLAIMER:

Con riserva di modifiche senza preavviso e salvo errori. I dati riportati in questo foglio sono accuratamente controllati e rappresentano tipici valori della produzione in serie. Le descrizioni del dispositivo e le sue applicazioni, i contesti di impiego, i dettagli su controlli esterni, le informazioni sull'installazione e il funzionamento sono forniti al meglio delle nostre conoscenze. Ad ogni modo ciò non significa che dalle caratteristiche descritte possano derivare responsabilità legali che si estendano oltre le "Condizioni Generali di Vendita" come dichiarato nel catalogo generale di Pizzato Elettrica. Il cliente/utente non è assolto dall'obbligo di esaminare le nostre informazioni e raccomandazioni e le normative tecniche pertinenti prima di usare i prodotti per i propri scopi. Considerate le molteplici diverse applicazioni e possibili collegamenti del dispositivo, gli esempi e i diagrammi riportati in questo manuale, sono da considerarsi puramente descrittivi, è responsabilità dell'utilizzatore verificare che l'applicazione del dispositivo sia conforme alla normativa vigente. Ogni diritto sui contenuti della presente pubblicazione è riservato ai sensi della normativa vigente a tutela della proprietà intellettuale. La riproduzione, la pubblicazione, la distribuzione e la modifica, totale o parziale, di tutto o parte del materiale originale ivi contenuto (tra cui, a titolo esemplificativo e non esaustivo, i testi, le immagini, le elaborazioni grafiche), sia su supporto cartaceo che elettronico, sono espressamente vietate in assenza di autorizzazione scritta da parte di Pizzato Elettrica Srl. Tutti i diritti riservati. © 2021 Copyright Pizzato Elettrica

### DISCLAIMER:

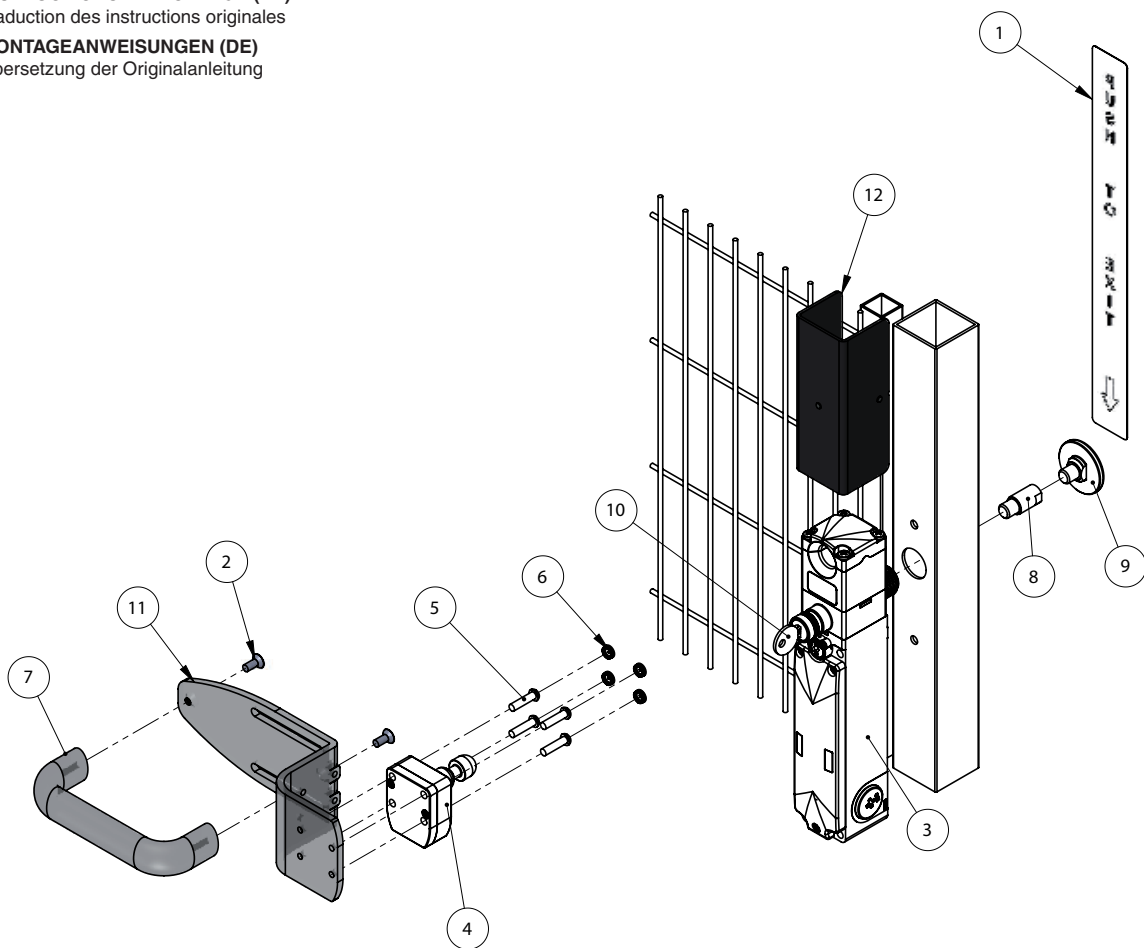
Subject to modifications without prior notice and errors excepted. The data given in this sheet are accurately checked and refer to typical mass production values. The device descriptions and its applications, the fields of application, the external control details, as well as information on installation and operation, are provided to the best of our knowledge. This does not in any way mean that the characteristics described may entail legal liabilities extending beyond the "General Terms of Sale", as stated in the Pizzato Elettrica general catalogue. Customers/users are not absolved from the obligation to read and understand our information and recommendations and pertinent technical standards, before using the products for their own purposes. Taking into account the great variety of applications and possible connections of the device, the examples and diagrams given in the present manual are to be considered as merely descriptive; the user is deemed responsible for checking that the specific application of the device complies with current standards. This document is a translation of the original instructions. In case of discrepancy between the present sheet and the original copy, the Italian version shall prevail. All rights to the contents of this publication are reserved in accordance with current legislation on the protection of intellectual property. The reproduction, publication, distribution and modification, total or partial, of all or part of the original material contained therein (including, but not limited to, texts, images, graphics), whether on paper or in electronic form, are expressly prohibited without written permission from Pizzato Elettrica Srl. All rights reserved. © 2021 Copyright Pizzato Elettrica.

## INSTRUCTIONS DE MONTAGE (FR)

Traduction des instructions originales

## MONTAGEANWEISUNGEN (DE)

Übersetzung der Originalanleitung



Article / Artikel AP G1Z-200\*

Pos.	Description / Beschreibung	Art.	Qté / Menge
1	Étiquette / Etikette "PREMERE PER USCIRE" (ITA) "PUSH TO EXIT" (ENG) "ZUM OFFNEN DRUCKEN" (DEU) "POUSSER POUR SORTIR" (FRA) "PULSAR PARA SALIR" (ESP) "НАЖАТЬ ДЛЯ ВЫХОДА" (RUS) "NACISNAĆ ABY WYJŚĆ" (POL) "PRESSIONAR PARA SAIR" (POR)	VF AP-A1AGR01 VF AP-A1AGR02 VF AP-A1AGR04 VF AP-A1AGR05 VF AP-A1AGR06 VF AP-A1AGR07 VF AP-A1AGR08 VF AP-A1AGR09	*
2	M5x12	AC 33209	2
3	Interrupteur de sécurité / Sicherheits-Schalter	NG *****	*
4	Actionneur / Betätiger	VN NG-F**	*
5	M5x20 Anti manipulation / Sicherheits-Schrauben	VF VAM5X20BX-X	
6	Capuchons à vis / Schraubkappe	AC 8775	
7	Poignée / Griff Poignée en plastique / Kunststoffgriff Poignée en métal / Metallgriff	AC 32206 AC 32207	1
8	Rallonge / Verlängerungen Pour parois épaisses de 30 mm max. / Für 30 mm Wandstärke Pour parois épaisses de 40 mm max. / Für 40 mm Wandstärke Pour parois épaisses de 50 mm max. / Für 50 mm Wandstärke Pour parois épaisses de 60 mm max. / Für 60 mm Wandstärke	VN NG-LP30 VN NG-LP40 VN NG-LP50 VN NG-LP60	*
9	Bouton de déverrouillage antipanique / Fluchtentsperrungstaster	VN NG-ERB	
10	Clé / Schlüssel	VF KLB300	
11	Support / Träger	AC 33415	1
12	Dispositif de LOCK OUT / LOCK OUT-Vorrichtung	AP G1Z-000Z	1

(\*) = À commander séparément / Separat bestellen

**ATTENTION** : appliquer du frein filet à haute tenue sur tous les raccords filetés, pour empêcher que le dispositif de sécurité soit démonté par le personnel non autorisé.

**ACHTUNG**: Hochfester Klebstoff für Schraubensicherungen auf alle Schraubverbindungen anwenden, sodass die Sicherheitsvorrichtung vom unzuständigen Personal nicht demontiert wird.

### AVIS DE NON-RESPONSABILITÉ :

Sous réserve d'erreurs et de modifications sans préavis. Les données présentées dans ce document sont soigneusement contrôlées et constituent des valeurs typiques de la production en série. Les descriptions du dispositif et de ses applications, les contextes d'utilisation, les détails sur les contrôles externes, les informations sur l'installation et le fonctionnement sont fournis conformément à nos connaissances. Toutefois, cela ne signifie pas que les caractéristiques décrites impliquent des responsabilités juridiques allant au-delà des « Conditions Générales de Vente » comme indiquées dans le catalogue général de Pizzato Elettrica. Le client/utilisateur n'est pas dispensé de l'obligation d'examiner les informations, les recommandations et les réglementations techniques pertinentes avant d'utiliser les produits à leurs propres fins. Étant donné les multiples possibilités d'application et de connexion du dispositif, les exemples et les schémas contenus dans le présent manuel sont purement descriptifs; l'utilisateur est tenu de s'assurer que l'application du dispositif est bien conforme à la réglementation locale. Tous les droits sur le contenu de la présente publication sont réservés conformément à la législation en vigueur sur la protection de la propriété intellectuelle. La reproduction, la publication, la distribution et la modification, totale ou partielle, de tout ou partie du matériel original qu'il contient (y compris, à titre d'exemple et sans s'y limiter, les textes, images, graphiques), tant sur papier que sur support électronique, sont expressément interdites sans autorisation écrite de Pizzato Elettrica Srl. Tous droits réservés. © 2021 Copyright Pizzato Elettrica

### AUSSCHLUSSKLAUSEL:

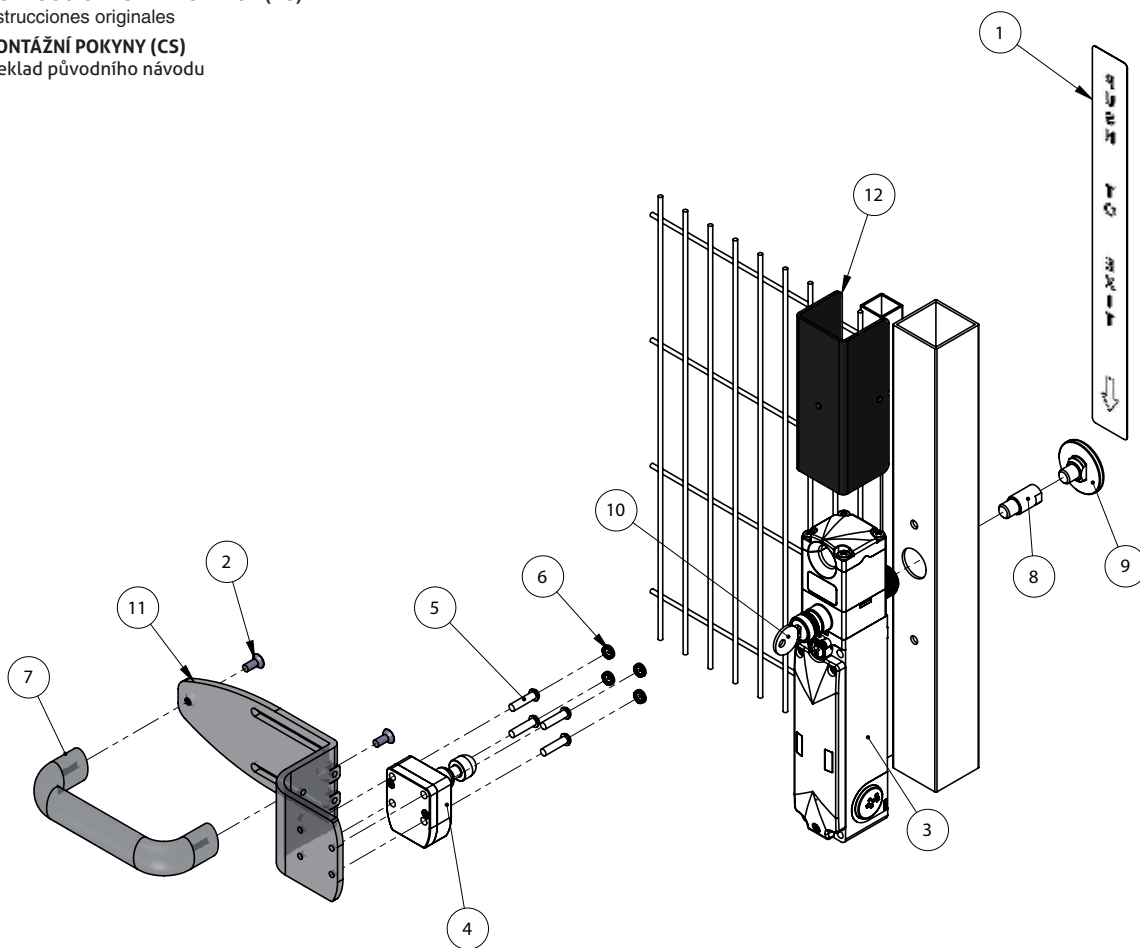
Technische Änderungen ohne vorherige Ankündigung sowie Fehler vorbehalten. Die in diesem Blatt enthaltenen Daten wurden sorgfältig kontrolliert und stellen für die Serienproduktion typische Werte dar. Die Beschreibung des Gerätes und seiner Anwendungen, das Einsatzgebiet, die Details zu externen Steuerungen sowie die Installations- und Betriebsinformationen wurden nach unserem besten Wissen erstellt. Dies bedeutet jedoch nicht, dass aus den beschriebenen Eigenschaften eine gesetzliche Haftung entstehen kann, die über die im Hauptkatalog von Pizzato Elettrica angeführten „Allgemeinen Verkaufsbedingungen“ hinausgeht. Der Kunde/Benutzer ist verpflichtet, unsere Informationen und Empfehlungen sowie die entsprechenden technischen Bestimmungen vor der Verwendung der Produkte zu seinen Zwecken zu lesen. Da das Gerät zahlreiche Anwendungen und Anschlussmöglichkeiten bietet, sind die Beispiele und Diagramme in diesen Anleitungen nur als allgemein gültige Beschreibung zu verstehen. Es obliegt dem Benutzer sicher zu stellen, dass die Anwendung des Gerätes mit den gültigen Regelwerken konform ist. Alle Rechte an den Inhalten dieser Publikation vorbehalten, gemäß geltenden Rechts zum Schutz des geistigen Eigentums. Die vollständige oder teilweise Vervielfältigung, Veröffentlichung, Verbreitung und Änderung der originalen Inhalte sowie von Teilen davon (einschließlich beispielsweise Texte, Bilder, Grafiken, aber nicht darauf beschränkt) sowohl auf Papier als auch auf elektronischen Medien ist ohne schriftliche Genehmigung von Pizzato Elettrica Srl ausdrücklich verboten. Alle Rechte vorbehalten. © 2021 Copyright Pizzato Elettrica

## INSTRUCCIONES DE MONTAJE (ES)

Instrucciones originales

## MONTÁŽNÍ POKYNY (CS)

Překlad původního návodu



Artículo / Položka AP G1Z-200\*

Pos. / Místo	Descr. / Popis	Art. / Polož.	Cant. / Množ.
1	Etiqueta / Značka "PREMERE PER USCIRE" (ITA) "PUSH TO EXIT" (ENG) "ZUM OFFNEN DRUCKEN" (DEU) "POUSSER POUR SORTIR" (FRA) "PULSAR PARA SALIR" (ESP) "НАЖАТЬ ДЛЯ ВЫХОДА" (RUS) "NACISNAĆ ABY WYJŚĆ" (POL) "PRESSIONAR PARA SAIR" (POR)	VF AP-A1AGR01 VF AP-A1AGR02 VF AP-A1AGR04 VF AP-A1AGR05 VF AP-A1AGR06 VF AP-A1AGR07 VF AP-A1AGR08 VF AP-A1AGR09	*
2	M5x12	AC 33209	2
3	Interruptor de seguridad / Bezpečnostní spínač	NG *****	*
4	Actuador / Aktuátor	VN NG-F**	*
5	M5x20 Tamper-proof / M5x20 Odolný proti neoprávněné manipulaci	VF VAM5X20BX-X	
6	Tapón para tornillo / Šroubovací uzávěr	AC 8775	
7	Maneta / Klika Maneta de plástico / Plastová klika Maneta de metal / Kovová klika	AC 32206 AC 32207	1
8	Extensión / Rozšíření Máx. espesor de pared / Max tloušťka stěny 30 mm Máx. espesor de pared / Max tloušťka stěny 40 mm Máx. espesor de pared / Max tloušťka stěny 50 mm Máx. espesor de pared / Max tloušťka stěny 60 mm	VN NG-LP30 VN NG-LP40 VN NG-LP50 VN NG-LP60	*
9	Pulsador de desbloqueo de emergencia / Tísňové tlačítko	VN NG-ERB	
10	Llave / Klíč	VF KLB300	
11	Soporte / Držák	AC 33415	1
12	Dispositivo de lock out / Blokovací zařízení	AP G1Z-000Z	1

(\*) = Se debe pedir por separado / Nutno objednat zvlášť

⚠ ATENCIÓN: aplique los bloqueos de rosca adhesivos de resistencia alta a todos las conexiones roscadas para evitar que el dispositivo de seguridad pueda ser desmontado por personal no autorizado.

⚠ POZOR: na všechna závítová spojení naneste lepidlo s vysokou pevností pro zajištění závitů, aby nedošlo k demontáži bezpečnostního zařízení neoprávněnými osobami.

### ADVERTENCIA LEGAL:

Sujeto a cambios sin previo aviso y a errores. Los datos de esta hoja han sido comprobados cuidadosamente y representan valores típicos de la producción en serie. Las descripciones del dispositivo y sus aplicaciones, los contextos de uso, los detalles de los controles externos, la información sobre la instalación y el funcionamiento se proporcionan según nuestro leal saber y entender. Sin embargo, esto no significa que las características descritas puedan dar lugar a una responsabilidad legal que vaya más allá de las "Condiciones Generales de Venta" mencionadas en el catálogo general de Pizzato Elettrica. El cliente/usuario está obligado a leer nuestras informaciones y recomendaciones, y las normativas técnicas pertinentes antes de usar los productos para sus propios fines. Considerando las múltiples aplicaciones y posibles conexiones del dispositivo, los ejemplos y diagramas mostrados en este manual se deben considerar puramente descriptivos y es responsabilidad del usuario comprobar que la aplicación del dispositivo es conforme a la normativa vigente. Todos los derechos sobre el contenido de esta publicación están reservados de acuerdo con la legislación vigente para la protección de la propiedad intelectual. La reproducción, publicación, distribución y modificación, total o parcial, de todo o parte del material original contenido en este documento (incluyendo, como ejemplo pero sin limitaciones, textos, imágenes, gráficos) tanto en papel como en soporte electrónico, están explícitamente prohibidas sin la previa autorización escrita de Pizzato Elettrica Srl.

Todos los derechos reservados. © 2021 Copyright Pizzato Elettrica

### PROHLÁŠENÍ:

Společnost si vyhrazuje právo dokument změnit bez předchozího upozornění. Chyby vyhrazeny. Údaje uvedené v tomto dokumentu jsou přísně kontrolovány a vztahují se na typické hodnoty sériové výroby. Popisy zařízení a jeho aplikace, oblasti použití, podrobnosti o externím ovládní a informace o instalaci a provozu poskytujeme podle našeho nejlepšího vědomí. To v žádném případě neznamená, že popsané vlastnosti mohou mít za následek právní závazky přesahující „Všeobecné obchodní podmínky“, jak je uvedeno v obecném katalogu společnosti Pizzato Elettrica. Zákazníci/ uživatelé nejsou zbaveni povinnosti přečíst si námi poskytnuté informace, doporučení a příslušné technické normy a porozumět jim před použitím produktů pro vlastní účely. Vzhledem k široké řadě aplikací a možnému připojení zařízení je třeba příklady a schémata uvedená v tomto návodu k použití považovat pouze za popisné; je na odpovědnosti uživatele zkontrolovat, zda konkrétní aplikace zařízení odpovídá platným normám. Tento dokument je překladem původního návodu. V případě rozporu mezi tímto dokumentem a originálem má přednost italská verze. Všechna práva na obsah této publikace jsou vyhrazena v souladu s platnými právními předpisy o ochraně duševního vlastnictví. Reprodukce, publikace, distribuce a úpravy, úplné nebo částečné, veškerého původního materiálu nebo jeho části (včetně například textů, obrázků, grafiky), ať už v papírové nebo elektronické podobě, jsou bez písemného souhlasu společnosti Pizzato Elettrica Srl výslovně zakázány. Všechna práva vyhrazena. © 2021 Copyright Pizzato Elettrica