

Fiche technique

Scanner laser de sécurité

Art. n°: 53800102

RSL420-S

Contenu

- Caractéristiques techniques
- Encombrement
- Commande et affichage
- Remarques
- Accessoires



Figure pouvant varier



Caractéristiques techniques

Données de base

Application	Protection latérale mobile
	Sécurisation d'accès fixe
	Sécurisation de zone dangereuse fixe
	Sécurisation de zone dangereuse mobile

Fonctions

Fonctions	Blocage démarrage/redémarrage (RES), à sélectionner
	Contrôle des contacteurs (EDM) dyn., à sélectionner
	Enchaînement d'arrêt d'urgence
	Mode à quatre champs

Données du champ de protection

Résolution (réglable)	30/40/50/60/70/150 mm
------------------------------	-----------------------

Données optiques

Résolution angulaire	0,1 °
Plage angulaire	270 °

Données temps de réaction

Temps de réaction	80 ms, ≥
--------------------------	----------

Interface de maintenance

Type	Bluetooth, Ethernet, USB
-------------	--------------------------

Ethernet

Fonction	Configuration/paramétrage
	TCP/IP
Connexion	Connecteur M12, 4 pôles, codage D

Bluetooth

Fonction	Configuration/paramétrage
Bande de fréquences	2.400 ... 2.483,5 MHz
Puissance émise	4,5 dBm max. (2,82 mW), classe 2

USB

Fonction	Configuration/paramétrage
Connexion	USB 2.0 mini B, prise femelle
Vitesse de transmission max.	12 Mbit/s

Données mécaniques

Dimensions (l x H x L)	140 mm x 149 mm x 140 mm
Matériau du boîtier	Métallique
	Plastique
Boîtier métallique	Zinc moulé sous pression
Poids net	2.000 g
Couleur du boîtier	Jaune, RAL 1021
Type de fixation	Fixation traversante
	Par pièce de fixation en option
	Plaque de montage

Certifications

Brevets américains	US 10,304,307B
	US 7,656,917 B
	US 7,696,468 B
	US 8,520,221 B

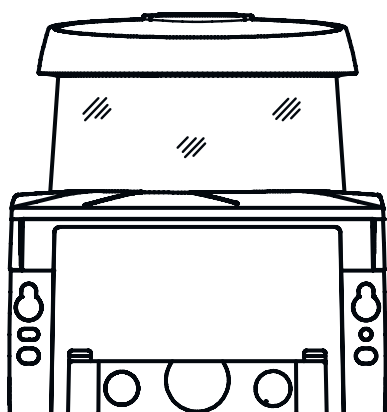
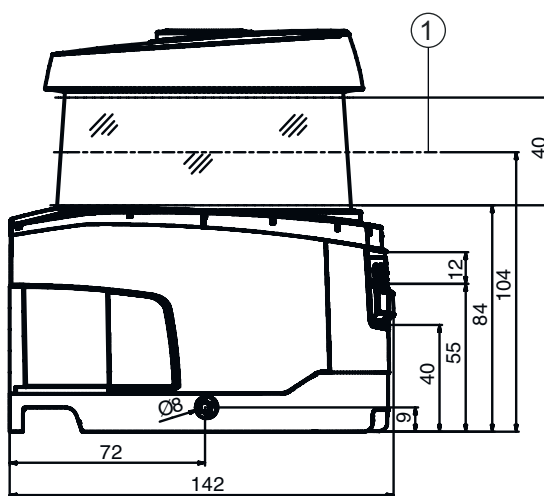
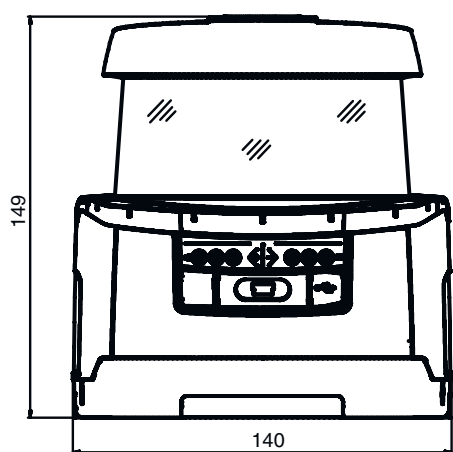
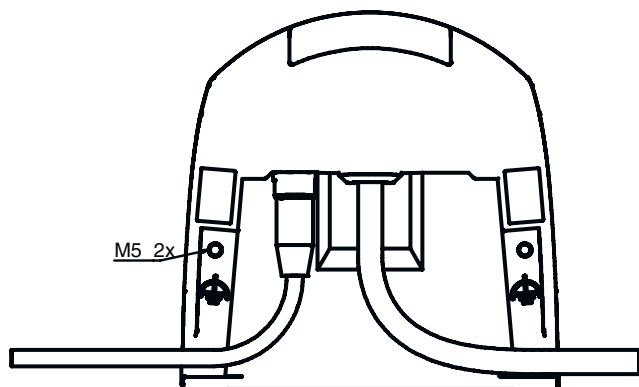
Classification

Numéro de tarif douanier	85365019
ECLASS 5.1.4	27279290
ECLASS 8.0	27279290
ECLASS 9.0	27272705
ECLASS 10.0	27272791
ECLASS 11.0	27272791
ECLASS 12.0	27272791
ECLASS 13.0	27272791
ETIM 5.0	EC002550
ETIM 6.0	EC002550
ETIM 7.0	EC002550
ETIM 8.0	EC003015

Encombrement

Toutes les dimensions sont en millimètres

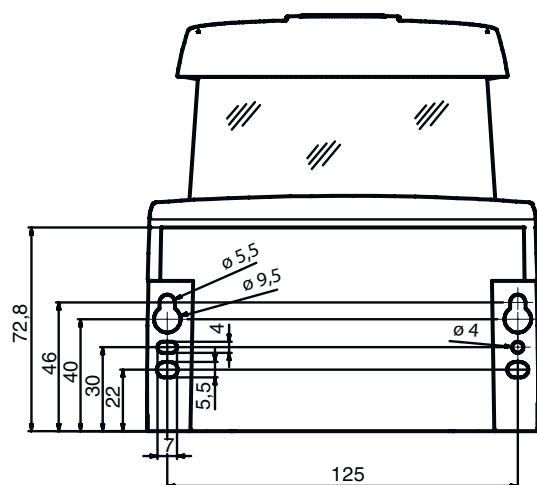
Dimensions du scanner laser de sécurité avec unité de branchement



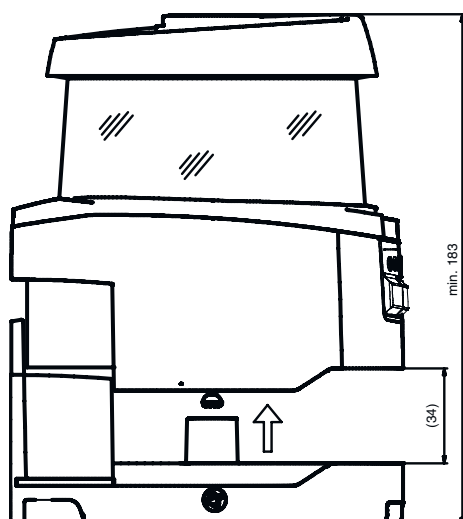
1 Plan de balayage

Encombrement

Dimensions de montage du scanner laser de sécurité avec unité de branchement

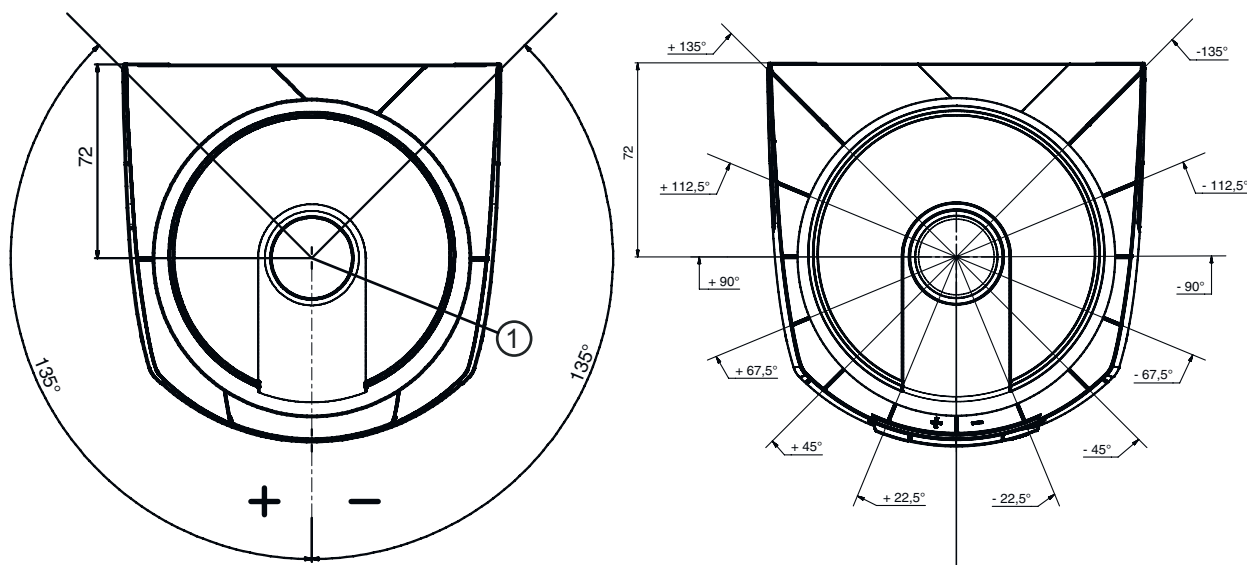


Espace minimal nécessaire pour le montage et le remplacement du scanner



Encombrement

Dimensions de la zone de balayage



1 Point de référence pour la mesure de distance et le rayon du champ de protection

Commande et affichage

LED	Display	Signification
1	Off	Appareil éteint
	Lumière rouge permanente	OSSD inactive
	Rouge clignotante	Erreur
	Lumière verte permanente	OSSD active
2	Off	RES désactivé ou RES activé et validé
	Jaune clignotante	Champ de protection occupé
	Lumière jaune permanente	RES activé et bloqué mais prêt au déverrouillage, champ de protection libre et, le cas échéant, capteur enchaîné déverrouillé
3	Off	Champ d'avertissement dégagé
	Lumière bleue permanente	Champ d'avertissement interrompu

Remarques



Respecter les directives d'utilisation conforme !



- ↪ Le produit ne doit être mis en service que par des personnes qualifiées.
- ↪ Employez toujours le produit dans le respect des directives d'utilisation conforme.

Remarques



ATTENTION ! RAYONNEMENT LASER INVISIBLE – APPAREIL À LASER DE CLASSE 1




Ne pas regarder dans le faisceau. L'appareil satisfait aux exigences de la norme CEI/EN 60825-1:2014 imposées à un produit de la **classe laser 1**, ainsi qu'aux règlements de la norme U.S. 21 CFR 1040.10 avec les divergences données dans la Notice laser n°56 du 8 mai 2019.

☞ Veuillez respecter les directives légales et locales de protection laser.




☞ Les interventions et modifications de l'appareil ne sont pas autorisées.
L'appareil ne contient aucune pièce que l'utilisateur doit régler ou entretenir.
Toute réparation doit exclusivement être réalisée par Leuze electronic GmbH + Co. KG.

Accessoires


Connectique - Boîtes de connexion

	Art. n°	Désignation	Article	Description
	53800119	CU416-10000	Unité de branchement	Nombre de connexions: 2 pièce(s) Connexion 1: Câble, 10.000 mm, PUR, 16 brins Connexion 2: Connecteur rond, M12, Codage D, 5 pôles Dimensions: 140,2 mm x 72,8 mm x 140,3 mm Couleur: Noir Type de fixation: Système à baïonnette

Technique de fixation - Équerres de fixation


	Art. n°	Désignation	Article	Description
	53800134	BT840M	Équerre de montage	Application: Montage sur arête de 90° biseautée Dimensions: 84,9 mm x 72 mm x 205,2 mm Couleur: Jaune, RAL 1021 Type de fixation, côté installation: Fixation traversante Type de fixation, côté appareil: À visser Matériau: Métallique
	53800132	BTF815M	Équerre de montage	Application: Équerre de montage pour le montage au sol Dimensions: 186 mm x 120 mm x 288 mm Hauteur du plan de balayage: 150 mm Couleur: Jaune, RAL 1021 Type de fixation, côté installation: Fixation traversante Type de fixation, côté appareil: À visser Matériau: Métallique
	53800133	BTF830M	Équerre de montage	Application: Équerre de montage pour le montage au sol Dimensions: 186 mm x 275 mm x 288 mm Hauteur du plan de balayage: 300 mm Couleur: Jaune, RAL 1021 Type de fixation, côté installation: Fixation traversante Type de fixation, côté appareil: À visser Matériau: Métallique

Technique de fixation - Autres



	Art. n°	Désignation	Article	Description
	53800130	BTU800M	Système de montage	Dimensions: 54,5 mm x 90 mm x 192 mm Couleur: Noir Type de fixation, côté installation: Fixation traversante Type de fixation, côté appareil: À visser Matériau: Métallique

Accessoires


Généralités

	Art. n°	Désignation	Article	Description
	430400	RS4-clean-Set1	Kit de nettoyage	Nombre de chiffons: 40 pièce(s) Contenu, liquide de nettoyage: 150 ml

Services

	Art. n°	Désignation	Article	Description
	S981051	CS40-I-141	Inspection de sécurité	Détails: Vérification d'une application à scanner laser de sécurité selon les normes et directives actuelles, enregistrement des données des appareils et des machines dans une base de données, élaboration d'un protocole d'essai par application. Conditions: L'arrêt de la machine doit être possible, la prise en charge par des collaborateurs du client et l'accessibilité à la machine pour les collaborateurs de Leuze doivent être garantis. Restrictions: Frais de voyage et d'hébergement facturés séparément selon les frais.
	S981047	CS40-S-141	Assistance pour la mise en service	Détails: Pour appareils de sécurité, mesure des temps d'arrêt et première inspection comprises. Conditions: Les appareils et câbles de raccordement sont déjà montés, prix hors frais de voyage et, le cas échéant, d'hébergement. Restrictions: 3 h max., sans travaux mécaniques (montage) ni électriques (câblage), aucune modification (montage, câblage, programmation) des composants tiers environnants.

Remarque

	<p>Vous trouverez une liste de tous les accessoires disponibles sur le site Internet de Leuze sous l'onglet Téléchargement de la page de détail de l'article.</p>
--	---