

HDC HQ 5 FC**Weidmüller Interface GmbH & Co. KG**

Klingenbergstraße 26

D-32758 Detmold

Germany

www.weidmueller.com



Une puissance étonnante pour une si petite unité. Les caractéristiques électriques parlent d'elles-mêmes. Les fameux contacts à sertir HE peuvent également être utilisés ici.

Nombre de pôles : **5 (+PE)**Courant nominal : **16 A**Tension nominale : **250 V**Tension nominale selon UL/CSA : **600 V AC/DC**

Raccordement sertir

Informations générales de commande

Version	CIE ,96 Connecteur enfichable, Femelle, 250 V, 16 A, Nombre de pôles: 5, Raccordement à sertir, Taille: 1
Référence	1912460000
Type	HDC HQ 5 FC
GTIN (EAN)	4032248542055
Qté.	1 pièce(s)

Date de création 7 novembre 2022 16:26:40 CET

Niveau du catalogue 25.10.2022 / Toutes modifications techniques réservées

HDC HQ 5 FC

Weidmüller Interface GmbH & Co. KG

Klingenbergstraße 26

D-32758 Detmold

Germany

www.weidmueller.com

Caractéristiques techniques

Dimensions et poids

Profondeur	21 mm	Profondeur (pouces)	0,827 inch
Hauteur	40,1 mm	Hauteur (pouces)	1,579 inch
Largeur	21 mm	Largeur (pouces)	0,827 inch
Poids net	12,8 g		

Températures

Température limite -40 °C ... 125 °C

Conformité environnementale du produit

REACH SVHC	Lead 7439-92-1, Potassium perfluorobutane sulfonate 29420-49-3	
SCIP	b67daa31-7dca-434d-8290-da7fb52f83a2	
Résistance aux agents chimiques	Substance	Acétone
	Résistance aux agents chimiques	Résistant
	Substance	Ammoniac, aqueuse
	Résistance aux agents chimiques	Résistant sous condition
	Substance	Essence
	Résistance aux agents chimiques	Résistant
	Substance	Benzène
	Résistance aux agents chimiques	Résistant
	Substance	Carburant diesel
	Résistance aux agents chimiques	Résistant sous condition
	Substance	Acide acétique, concentré
	Résistance aux agents chimiques	Résistant
	Substance	Hydroxyde de potassium
	Résistance aux agents chimiques	Résistant sous condition
	Substance	Méthanol
	Résistance aux agents chimiques	Résistant sous condition
Substance	Huile moteur	
Résistance aux agents chimiques	Résistant sous condition	
Substance	Soude, diluée	
Résistance aux agents chimiques	Résistant	
Substance	Hydrochlorofluorocarbures	
Résistance aux agents chimiques	Résistant sous condition	
Substance	Utilisation en extérieur	
Résistance aux agents chimiques	Résistant sous condition	

Classifications

ETIM 6.0	EC000438	ETIM 7.0	EC000438
ETIM 8.0	EC000438	ECLASS 9.0	27-44-02-05
ECLASS 9.1	27-44-02-05	ECLASS 10.0	27-44-02-05
ECLASS 11.0	27-44-02-05	ECLASS 12.0	27-44-02-05

HDC HQ 5 FC

Weidmüller Interface GmbH & Co. KG

Klingenbergstraße 26

D-32758 Detmold

Germany

www.weidmueller.com

Caractéristiques techniques

Caractéristiques générales

BG	1	Classe d'inflammabilité selon UL 94	V-0
Courant nominal (DIN EN 61984)	16 A	Cycles d'enchâssage Ag	≥ 500
Cycles d'enchâssage Au	≥ 500	Degré de pollution	3
Groupe de matériaux isolants	IIIa	Matériau	Alliage de cuivre
Matériau isolant	PC renforcé fibre de verre (listé UL et qualifié ferroviaire)	Nombre de pôles	5
RTension nominale selon UL/CSA	600 V AC/DC	Résistance de passage	≤ 2 mΩ
Série	HQ	Taille	1
Tension de choc nominale (DIN EN 61984)	6 kV	Tension nominale (DIN EN 61984)	250 V
Tenue d'isolation	10 ¹⁰ Ω	Type	Femelle

Dimensions

Hauteur femelle	40,1 mm	Largeur	21 mm
Longueur support	21 mm		

Caractéristiques de raccordement PE

Cote de lame fendue (raccordement PE)	SD 0,6 x 3,5	Couple de serrage, max., raccordement PE	0,55 Nm
Couple de serrage, min., raccordement PE	0,5 Nm	Longueur de dénudage, raccordement PE	10 mm
Section de raccordement du conducteur (PE), min.	AWG 20	Section de raccordement du conducteur AWG (PE), max.	AWG 14
Section nominale	2,5 mm ²	Type de raccordement PE	Raccordement vissé
Vis de fixation	M 3		

Version

BG	1	Longueur de dénudage, raccordement nominal	7,5 mm
Matériau	Alliage de cuivre	Résistance de passage	≤ 2 mΩ
Section de raccordement du conducteur, AWG, max.	AWG 12	Section de raccordement du conducteur, AWG, min.	AWG 20
Section de raccordement du conducteur, max.	4 mm ²	Section de raccordement du conducteur, min.	0,5 mm ²
Section de raccordement du conducteur, souple avec embout DIN 46228/4, max. 2,5 mm ²		Section de raccordement du conducteur, souple avec embout DIN 46228/4, min. 0,5 mm ²	
Section de raccordement du conducteur, souple, max.	2,5 mm ²	Section de raccordement du conducteur, souple, min.	0,5 mm ²
Taille	1	Type de raccordement	Raccordement à sertir

Agréments

Agréments



ROHS	Conforme
UL File Number Search	Site Web UL
Certificat N° (cURus)	E92202

HDC HQ 5 FC**Weidmüller Interface GmbH & Co. KG**

Klingenbergstraße 26

D-32758 Detmold

Germany

www.weidmueller.com**Caractéristiques techniques****Téléchargements**

Données techniques	CAD data – STEP
Données techniques	EPLAN, WSCAD, Zuken E3.S
Catalogue	Catalogues in PDF-format
Brochures	FL FIELDWIRING EN FL FIELDWIRING EN

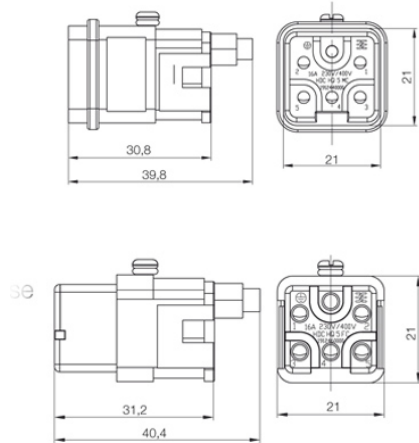
Fiche de données

HDC HQ 5 FC

Weidmüller Interface GmbH & Co. KG
Klingenbergstraße 26
D-32758 Detmold
Germany

www.weidmueller.com

Dessins



Tightening torques and screwing tools

Screw size	Connector type	Dia. tightening torque in Nm	Recommended blade inserts and AF size for hexagon socket
M 2.5	Signal contacts		
	S 6/6	0.5 - 0.55	SD 0.6 x 3.5 mm or PZ0
	S 6/12	0.5 - 0.55	SD 0.6 x 3.5 mm or PZ0
M 2.9 x 0.5	Fastening screws		
	HQ 4/2	0.8 (plastic) / 1.1 (metal)	SD 0.6 x 3.5 mm or PH0
	HQ 8	0.8 (plastic) / 1.1 (metal)	SD 0.6 x 3.5 mm or PH0
	HQ 17	0.8 (plastic) / 1.1 (metal)	SD 0.6 x 3.5 mm or PH0
M 3	Contact screws		
	HA 3	0.5 - 0.55	SD 0.5 x 3.0 mm
	HA 4	0.5 - 0.55	SD 0.5 x 3.0 mm
	HA 10 bis HA 48	0.5 - 0.55	SD 0.6 x 3.5 mm or PH0
	HE	0.5 - 0.55	SD 0.6 x 3.5 mm or PZ0
	HVE	0.5 - 0.55	SD 0.6 x 3.5 mm or PZ0
	Signal contacts:		
	S 4/2	0.5 - 0.55	SD 0.6 x 3.5 mm or PZ0
	S 4/8	0.5 - 0.55	SD 0.6 x 3.5 mm or PZ0
	PE connection via female contact		
	S 4	0.5 - 0.8	SD 0.6 x 3.5 mm
	ConCept modular frame, metal	0.5 - 0.55	SD 0.6 x 3.5 mm
	PE terminal		
	HQ 5	0.5 - 0.55	SD 0.6 x 3.5 or 0.8 x 4 mm
	HQ 7	0.5 - 0.55	SD 0.6 x 3.5 or 0.8 x 4 mm
	Fastening screws	0.5 - 0.55	SD 0.6 x 3.5 mm or PZ0
	Guide pin	0.5 - 0.55	SD 0.6 x 3.5 mm or PZ0
	Guide bush	0.5 - 0.55	SD 0.6 x 3.5 mm or PZ0
	Coding pins	0.5 - 0.55	SD 0.6 x 3.5 mm or PZ0
	M 4	Contact screws	
HSB		1.2 - 1.5	SD 0.6 x 3.5 or 0.8 x 4 mm or PZ1
PE connection via male contact			
S 4		0.5 - 0.8	SD 0.6 x 3.5 mm
ConCept modular frame, metal		1.2 - 1.5	SD 0.6 x 3.5 mm
PE terminal			
HA		1.2 - 1.5	SD 0.6 x 3.5 or 0.8 x 4 mm or PH1
HE		1.2 - 1.5	SD 0.6 x 3.5 or 0.8 x 4 mm or PH1
HEE		1.2 - 1.5	SD 0.6 x 3.5 or 0.8 x 4 mm or PH1
HVE		1.2 - 1.5	SD 0.6 x 3.5 or 0.8 x 4 mm or PH1
HD		1.2 - 1.5	SD 0.6 x 3.5 or 0.8 x 4 mm or PZ1
HDD		1.2 - 1.5	SD 0.6 x 3.5 or 0.8 x 4 mm or PZ1
S 6/6 (for signal contacts)		1.2 - 1.5	0.8 x 4 mm or PZ1
ConCept modular frame, plastic		1.2 - 1.5	0.8 x 4 mm or PZ1
M 5		PE terminal	
	HSB	2 - 2.5	SD 1 x 5.5 mm or PZ2
	S 4/0 (Screw connection)	2 - 2.5	SD 1.2 x 6.5 mm or PH2
	S 4/0 (Axial screw connection)	2 - 2.5	SD 0.8 x 4 mm or PZ 2
	S 4/2	2 - 2.5	SD 1.2 x 6.5 mm or PH2
	S 4/8	2 - 2.5	SD 1.2 x 6.5 mm or PH2
	S 6/12	2 - 2.5	SD 0.8 x 4 mm or PZ 2
	S 6/36	2 - 2.5	SD 1.2 x 6.5 mm or PH2
	S 8/24	2 - 2.5	SD 1.2 x 6.5 mm or PH2
	S 12/2	2 - 2.5	SD 1.2 x 6.5 mm or PH2
	M 6	Power contacts	
S 4/0 (Screw connection)		1.2 (1.5 mm ²) / 2 (2.5 mm ²) / 3 (4-16 mm ²)	SD 0.8 x 4 mm
S 4/2		1.2 (1.5 mm ²) / 2 (2.5 mm ²) / 3 (4-16 mm ²)	SD 0.8 x 4 mm
S 4/8		1.2 (1.5 mm ²) / 2 (2.5 mm ²) / 3 (4-16 mm ²)	SD 0.8 x 4 mm
M 7 x 0.75	Power contacts		
	S 4	1.1 - 1.7	SW 2
	S 6/6 (+ PE)	6 - 8	SW 4
M 8 x 0.75	Power contacts		
	S 6/12	1.1 - 1.7	SW 2
	S 8/0 (+ PE)	6 (10-16 mm ²) - 7 (25 mm ²)	SW 4
M10 x 1	Power contacts		
	S 4/0 (Axial connection)	2 - 3	SW 3

Increasing the tightening torque does not improve the contact resistance. The stated torque settings offer optimal mechanical, thermal and electrical conditions. Exceeding the recommended values may even damage the conductor and terminal.