



CONNECT AND PROTECT

SOLUTIONS DE PROTECTION CONTRE LES SURTENSIONS

Sélection de produit


nvent

ERICO

REMARQUE : Les informations sur l'utilisation du produit figurant dans le présent document sont de nature générale. Les installateurs du produit sont avertis qu'ils doivent veiller à ce que le produit soit toujours installé conformément aux normes nationales, codes et pratiques applicables.

Nécessité d'une protection coordonnée



FACTEURS CRITIQUES

Il convient de tenir compte de facteurs critiques pour déterminer la nécessité d'une protection des installations. Il est possible de déterminer de nombreux facteurs en répondant aux questions suivantes :

- Quel est le risque pour le personnel ?
- Quel est le risque en cas de dommages causés aux équipements ?
- Quelles sont les conséquences d'une panne de l'équipement ?
- L'équipement est-il associé à un service essentiel ?
- Comment une panne de l'équipement affectera-t-elle le fonctionnement des installations et la production du site ?
- Quelles sont les implications juridiques en cas de fourniture d'une protection inadéquate ?

La nature statistique de la foudre et le large spectre énergétique libéré par un éclair, les problèmes créés par les différents systèmes de production et de distribution d'énergie, ainsi que l'évolution constante vers une électronique plus sensible et spécialisée nécessitent une sélection soignée des technologies disponibles pour fournir une protection adéquate.

QUEL SONT LES COÛTS D'UNE PROTECTION INADÉQUATE ?

Les coûts résultant d'une protection inadéquate sont nombreux et variés. Le type d'équipement à l'intérieur d'une installation aura un impact direct sur les dommages susceptibles de se produire. Des équipements robustes, comme les systèmes d'éclairage et de climatisation, sont souvent capables de résister à des impulsions allant jusqu'à 1500 volts, et ne sont pas aussi sensibles à la hausse soudaine affichée par l'onde de surtension pré-limitée que les dispositifs électroniques.

Ces systèmes sont rarement essentiels à la poursuite du fonctionnement du site, et ne nécessitent habituellement pas le niveau de protection exceptionnel nécessaire à un équipement plus sensible.

Des dommages significatifs peuvent toutefois se produire, même au niveau des systèmes les plus robustes, à la suite de

surtensions résultant de la foudre dans un rayon de plusieurs kilomètres, ou de surtensions induites par la commutation. Ces coûts peuvent être associés à la dégradation de systèmes électriques ou électroniques, à la perte de données, à la destruction d'équipements ou de lésions causées au personnel. Certains de ces coûts peuvent sembler relativement mineurs, mais la perte d'un service essentiel ou des revenus associés à l'arrêt d'installations ou d'une usine peuvent s'avérer énormes.

SOURCES DE SURTENSIONS TRANSITOIRES

Bien que la foudre soit la forme la plus spectaculaire de surtensions générées à l'extérieur, il ne s'agit que d'une source de surtension. Parmi les autres sources, il y a la commutation de circuits électriques, le fonctionnement de l'équipement électrique par le biais d'industries voisines, le fonctionnement d'équipements de correction du facteur de puissance, et la commutation et la correction de défauts sur les lignes de transmission. Il importe de noter que la foudre n'a pas à frapper directement une ligne électrique pour que de tels dommages se produisent ; un impact plusieurs centaines de kilomètres plus loin peut entraîner des surtensions transitoires étendues dévastatrices, même au niveau de câbles souterrains.

On estime que 70 à 85 % de toutes les surtensions transitoires sont générées en interne à l'intérieur des installations mêmes par la commutation de charges électriques comme les lumières, les systèmes de chauffage, les moteurs et par le fonctionnement des équipements de bureau.

L'industrie moderne est très dépendante des équipements électroniques et de l'automatisation pour l'amélioration de la productivité et de la sécurité. Les avantages économiques de tels dispositifs sont bien acceptés. Les ordinateurs sont très répandus, et on utilise des commandes à base de microprocesseurs dans la plupart des sites de fabrication. On peut également trouver des microprocesseurs intégrés dans nombre de

machines industrielles, d'alarmes de sécurité et d'incendie, de minuteurs et d'outils de suivi d'inventaire. Compte tenu de toutes les sources de surtension et du coût potentiel d'une interruption, le coût d'installation initial d'un dispositif de protection contre les surtensions est aisément justifié pour n'importe quel site.

Pour donner une idée, le coût du dispositif de protection doit représenter environ 10 % du coût du risque économique des installations.



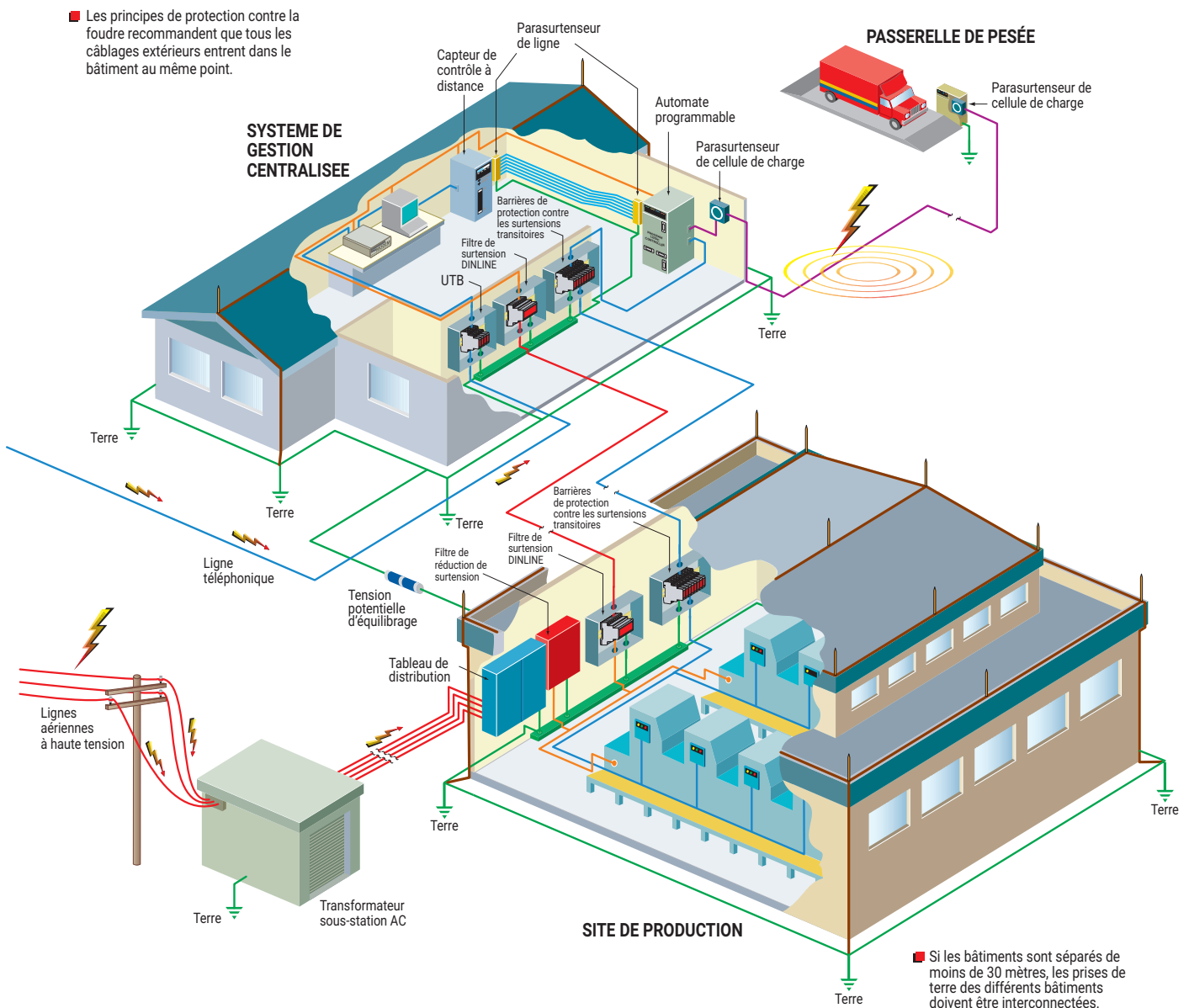
Dommages causés à des équipements vitaux par des surtensions destructives et des surtensions transitoires.

Nécessité d'une protection coordonnée

Une protection fiable des structures, des opérations industrielles et commerciales et du personnel nécessite une approche systématique et exhaustive pour minimiser les menaces dues à des surtensions transitoires. La mise à la terre, les liaisons électriques, la protection contre la foudre et les surtensions doivent toutes être prises en compte pour une protection électrique intégrale des installations. Chacune d'entre elles sont des disciplines interdépendantes qui nécessite une approche de conception holistique afin de veiller à ce que les installations ne présentent aucun « angle mort » vulnérable. L'investissement dans la protection contre les surtensions peut s'avérer inutile en cas d'existence d'« angles morts ». Il n'est par exemple guère intéressant d'installer un dispositif de protection contre les surtensions sur l'alimentation électrique d'un automate programmable si les lignes d'entrée et de sortie ne sont pas protégées de leur côté. En outre, une bouche d'alimentation peut capturer l'énergie de la foudre

mais sans système de mise à la terre fiable, cette énergie ne peut être dissipée en toute sécurité. Même les dispositifs de protection contre les surtensions les plus coûteux n'ont guère d'utilité en l'absence d'une mise à la terre équipotentielle de basse impédance. Ces disciplines interdépendantes sont utilisées au mieux en tenant compte de la totalité d'une installation, plutôt que d'une partie des équipements ou des installations.

C'est la raison pour laquelle ERICO a élaboré le Plan de protection à six points. Ce plan encourage à tenir compte d'une approche coordonnée de protection contre la foudre, de protection contre les surtensions et les surtensions transitoires et de la mise à la terre, une approche englobant tous les aspects de dommages potentiels, de l'impact direct le plus évident aux mécanismes plus subtils d'augmentations de potentiel de terre différentielles et d'inductions de tension aux points de raccordement électrique.



Ce Plan de protection à six points s'applique à un site de fabrication. Les principes de protection contre la surtension et les surtensions transitoires s'appliquent à la totalité d'un site plutôt qu'à différentes pièces d'équipement.

Plan de protection à six points

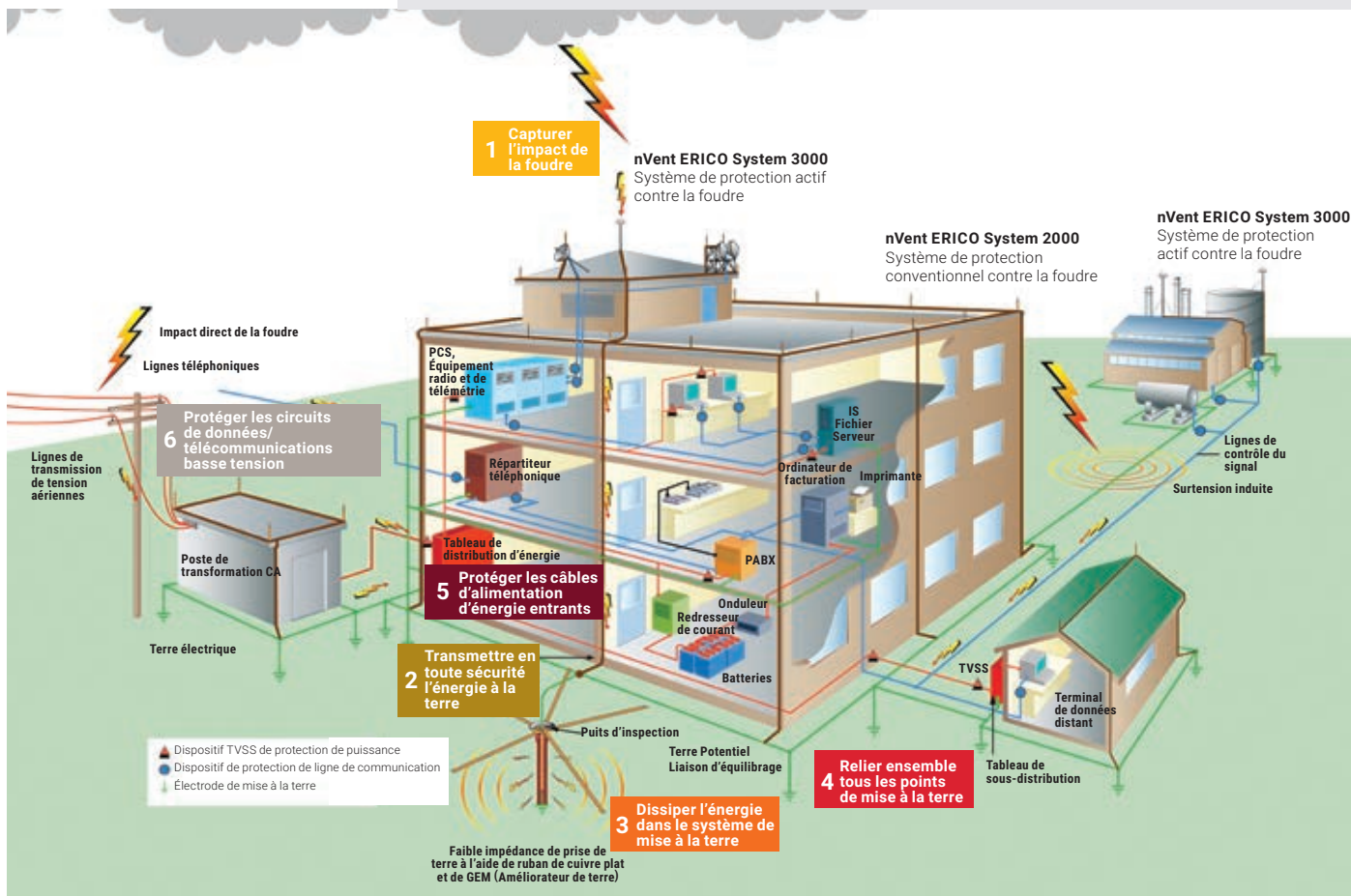
En suivant le Plan de protection à six points, les clients ERICO sont en mesure de mettre en œuvre les solutions les plus efficaces pour l'éclairage individuel, la mise à la terre et les problèmes de surtension, le tout avec une approche de protection intégrée.

Le point 5 du Plan de protection à six points préconise la protection des points d'alimentation électrique CA en veillant à une approche coordonnée de la protection contre les surtensions, en installant tout d'abord les dispositifs de protection principaux au niveau des arrivées électriques principales, puis les dispositifs de protection secondaires au niveau des tableaux de distribution divisionnaires et si nécessaire au niveau des équipements électriques ou proche de l'utilisateur.

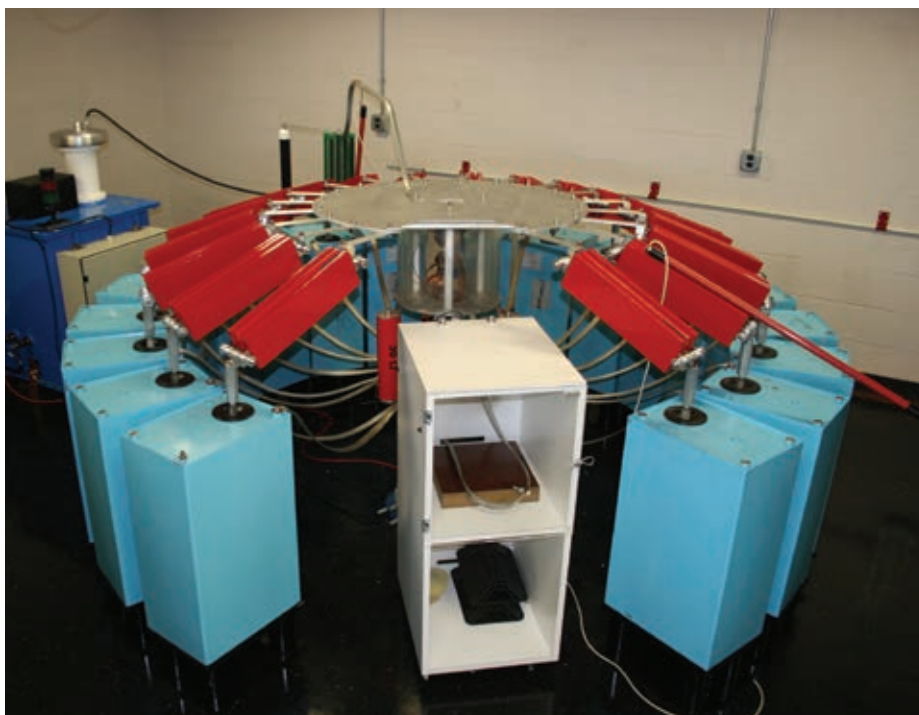
Le point 6 reconnaît la nécessité de fournir une protection efficace contre les surtensions sur les câbles de télécommunications, de signaux et les équipements de gestion de données.

Le Plan de protection à six points d'ERICO

- 1 Capturer la foudre**
Conduire la foudre vers un point de capture privilégié à l'aide d'un paratonnerre spécialement conçu à cet effet.
- 2 Evacuer cette énergie à la terre.**
Conduire l'énergie à la terre par l'intermédiaire d'un conducteur de descente spécialement conçu à cet effet.
- 3 Dissiper l'énergie dans le système de mise à la terre.**
Dissiper l'énergie dans un système de mise à la terre de basse impédance.
- 4 Relier ensemble tous les points de mise à la terre.**
Relier tous les points de mise à la terre pour éliminer les boucles de terre et créer un plan équipotentiel.
- 5 Protéger les câbles d'alimentation entrants.**
Protéger l'équipement des surtensions et surtensions transitoires sur les lignes de courant entrant pour prévenir tout dommage au niveau des équipements et des arrêts d'exploitation coûteux.
- 6 Protéger les circuits de données/télécommunications basse tension.**
Protéger les équipements des montées de tension et des tensions transitoires sur les lignes de télécommunication et de signalisation pour éviter les dommages aux équipements et les périodes d'indisponibilité opérationnelles coûteuses.



Expertise nVent ERICO



Notre avantage nVent ERICO, c'est de proposer une approche complète de protection contre la foudre des installations électriques. Une protection contre les surtensions bien conçue, de qualité supérieure, est essentielle pour le fonctionnement fiable des équipements d'un site, même s'il ne s'agit que d'une partie de la solution.

ERICO offre donc un éventail complet et toute une expertise de mise à la terre, liaisons, protection contre les surtensions et la foudre, avec une solution complète dans le monde entier intégrant toutes les applications, y compris commerciales, industrielles, de télécoms, de services publics et ferroviaires. Nos services et notre expertise vont bien plus loin qu'un simple produit.

TESTS DE PRODUITS

Pour répondre efficacement aux besoins du marché et veiller à ce que nos produits soient dûment conçus et testés en fonction des normes de performance les plus strictes, ERICO a investi dans un équipement de test de pointe capable de :

- Contribuer aux tests d'application pour les clients afin de veiller à ce que votre équipement soit dûment protégé.
- Participer au programme de données de test des clients UL (Underwriters Laboratories).
- Soutenir des tests de produits concurrentiels.
- Procéder à des tests et des évaluations pour répondre à des exigences mécaniques, électriques et environnementales.

HISTOIRE

nVent ERICO continue d'être un pionnier dans le domaine de la protection contre les surtensions basse tension et est impliqué depuis plus de 100ans dans les application de mise à la terre et d'équipotentialité, et en qualité de fabricant de dispositifs de protection contre les surtensions depuis plus de 30 ans.

Notre engagement dans l'industrie est antérieur à la création des premières normes de protection contre les surtensions basse tension (CEI et UL). Nous sommes engagés depuis le début, avec la publication de la norme IEEE587 en 1980, et depuis nous avons été actifs au sein des principaux comités normatifs mondiaux et groupements/associations industriels concernant les normes de protection foudre (IEEE, CEI et UL).



SÉMINAIRES ET AUDITS DE SITE

Chaque année, ERICO organise des centaines de séminaires un peu partout dans le monde, en formant les bureaux d'étude, ingénieurs et installateurs à la protection électrique des sites, dans laquelle la protection contre les surtensions joue un rôle clé.

Équipements de protection certifiés contre les surtensions



nVent ERICO propose une solution standard pour la protection des surtensions ou bien en option la technologie TD. Par exemple, notre solution standard est représentée par la ligne de produits DT, alors que la ligne de produits EDT utilise la technologie TD. Ces lignes de produits ont été conçues et indépendamment testées et certifiées, conformément aux dernières éditions des normes EC61643-11 et UL1449 Ed4.

Cela permet de rassurer l'utilisateur, dont les produits fonctionneront en toute sécurité dans le cadre de leurs applications, conformément aux performances revendiquées. Ces deux normes impliquent des tests stricts qui ne sont pas simples à passer, mais essentiels pour veiller à ce que le produit soit conçu pour un fonctionnement sûr et pour des performances de protection efficaces, conformes aux exigences normatives.

La conformité à ces normes est exigée par la loi dans de nombreux pays, mais il reste encore des pays dans le monde qui n'exigent aucune conformité, et qui restent donc vulnérables à des produits peu performants.

Un acheteur bien informé évitera d'acquérir un produit non conforme et exigera au contraire la conformité à l'une ou aux deux normes, avec un certificat d'un laboratoire d'essai tiers indépendant. La conformité à ces normes doit être toutefois considérée comme une



exigence minimum (valeur de référence), dans la mesure où certaines exigences de performances améliorées peuvent s'avérer avantageuses pour certaines applications.

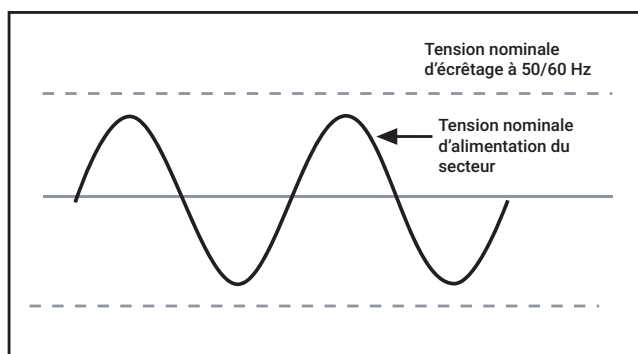
À titre d'exemple, nous pouvons citer la performance du parafoudre lors d'une surtension électrique. Pour les deux

normes citées ci-dessus, le parafoudre doit se déconnecter en toute sécurité durant ces événements, mais il serait préférable que le parafoudre y survive, en continuant à fournir une protection à votre équipement.

C'est justement le cas de la technologie TD d'ERICO, une avancée majeure pour les performances des parafoudres Basse tension. Nos parafoudres avec une technologie TD ont été conçus de façon à résister aux surtensions électriques durant les essais, sans compromettre les performances de protection. Ils peuvent ainsi continuer à fonctionner malgré des conditions de surtension extrêmes et rester opérationnels par la suite pour protéger votre équipement des surtensions et surtensions transitoires ultérieures.

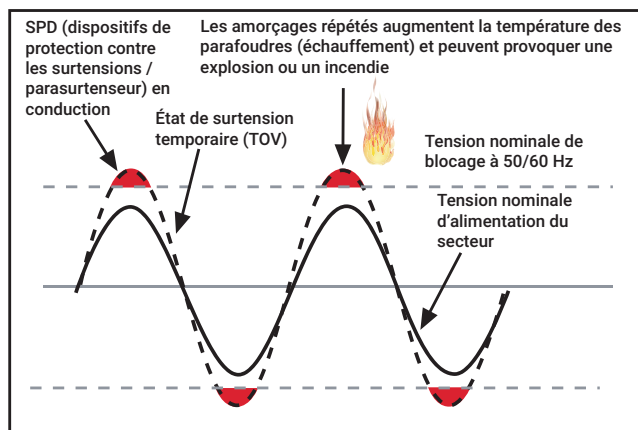
Cela permet de prolonger la durée de vie des parafoudres dans les environnements les plus extrêmes, en évitant des travaux de maintenance et en réduisant les temps d'immobilisation.

Technologie de surtension transitoire sélective (technologie TD)



Afin de répondre aux exigences fondamentales en matière de performance, de durée de vie utile plus longue et de sécurité accrue en conditions réelles, ERICO a développé la technologie de surtension transitoire sélective (TD).

Cet énorme progrès technologique ajoute un niveau d'« intelligence » au dispositif de protection contre les surtensions, ce qui permet de différencier les conditions de surtension anormales prolongées (Surtensions temporaires - Temporary Over Voltages – TOV) des véritables événements transitoires ou de surtension. Non seulement l'exploitation en toute sécurité est assurée sous une application pratique, mais la durée de vie du parafoudre est également prolongée puisqu'aucune déconnexion permanente n'est requise pour pouvoir obtenir une protection interne contre les surtensions.



TECHNOLOGIES TRADITIONNELLES

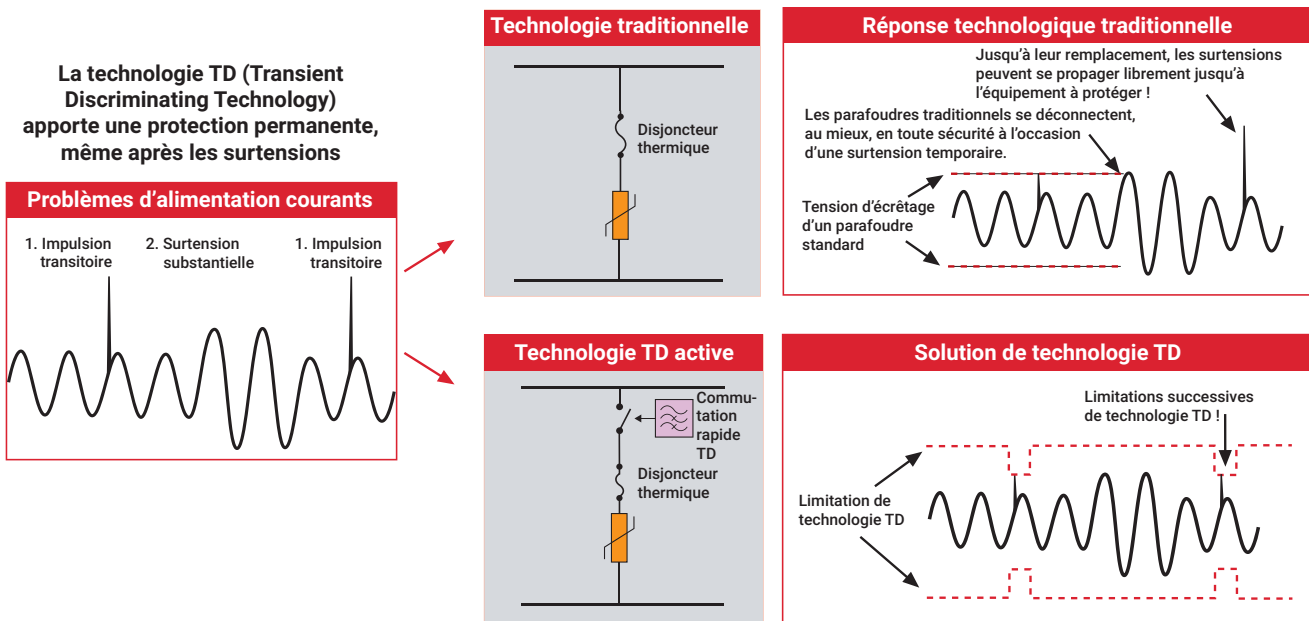
Les parafoudres conventionnels utilisant des varistances à oxyde métallique et/ou des diodes pour bloquer ou limiter les phénomènes transitoires sont sensibles aux conditions prolongées de surtension du réseau 50/60Hz qui peuvent se produire à l'occasion de défaillances du système utilitaire. De tels phénomènes présentent un danger important de sécurité lorsque le dispositif de protection (parafoudre) tente de limiter le pic de tension de chaque demi-cycle.

Ce type de fonctionnement peut entraîner l'accumulation rapide de chaleur et de ce fait une panne du dispositif de protection (parafoudre) avec possibilité de risque d'incendie. Le schéma de gauche montre la plage de fonctionnement d'un parafoudre traditionnel selon la tension nominale du réseau électrique. Si une surtension temporaire (TOV) apparaît sur le réseau électrique, le parafoudre va essayer de limiter cette surtension temporaire. Cependant, les parafoudres traditionnels ne sont pas conçus pour écrêter les surtensions temporaires, mais pour écrêter les surtensions transitoires. Dans ce cas, le parafoudre risque de s'échauffer rapidement et d'entraîner une panne, susceptible de déclencher un incendie ou une explosion.

Le coeur de la technologie TD



Le secret de la technologie TD (surtension transitoire sélective) ERICO réside dans son circuit actif discriminateur de fréquences. Ce dispositif breveté peut différencier une condition de surtension temporaire (TOV) d'une surtension transitoire d'origine atmosphérique ou de commutation (surtension de manoeuvre). Lorsque des fréquences transitoires sont détectées, le Quick-Switch breveté au sein du TD est activé, assurant une protection robuste pour limiter le transitoire entrant. Le circuit à discrimination de fréquences qui commande le Quick-Switch permet au dispositif de protection (parafoudre) d'être immunisé contre les effets d'une surtension temporaire TOV maintenue à 50 ou 60 Hz. Cela permet au dispositif de continuer à fonctionner afin de fournir une protection sûre et fiable contre les transitoires, même après une condition de surtension anormale.

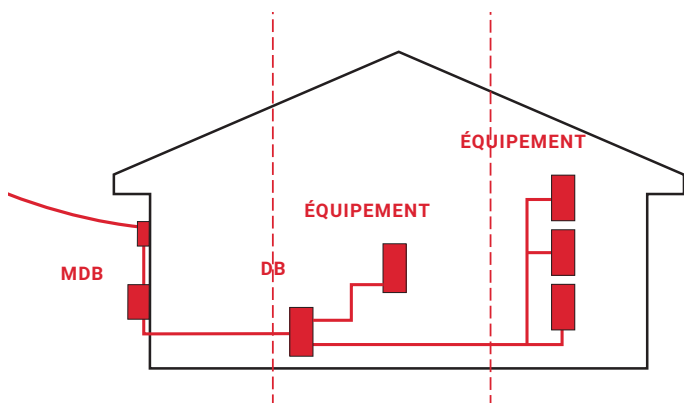


La technologie TD autorise efficacement le parafoudre à avoir deux niveaux d'écrêtage, un bien au-dessus du pic de la tension temporaire TOV (jusqu'à deux fois sa tension nominale de fonctionnement !), et le deuxième bien inférieur, pour limiter efficacement et en souplesse les phénomènes transitoires provoqués par la foudre.

Comme le montre l'illustration explicative, ceci permet au circuit TD de rester toujours opérationnel après des événements TOV, en continuant ainsi à limiter les surtensions transitoires et à veiller à prolonger substantiellement la durée de vie. La norme CEI 61643-11 s'applique par exemple à un test de 442 Vca pendant deux heures entre ligne et neutre pour des parafoudres conçus pour fonctionner à 230 Vca. Si la plupart des parafoudres présentent des échecs sans danger durant ce test, les parafoudres Série EDT2 ERICO (Technologie TD) ne sont pas affectés par ce test très rigoureux et restent entièrement opérationnels. La norme CEI 61643-11 appelle ceci le mode de Résistance par opposition au mode Défaillances de sécurité (Safe Failure).

Les parafoudres ERICO qui intègrent la Technologie TD sont spécialement recommandés pour tout site où des surtensions prolongées sont réputées se produire et où une défaillance des parafoudres traditionnelles ne peut être tolérée. Par exemple, pour les installations avec régime de neutre IT.

Sélection et Application des parafoudres énergie (Système CEI)



CLASSE DE PARAFOUDRE

Dans les normes Européennes, les parafoudres sont testés en fonction de différentes classes de tests, destinées à évaluer et à garantir leur utilisation sur différents sites et dans différentes circonstances. D'un point de vue strict, la classe se réfère au type de test et non pas au parafoudre. Toutefois, habituellement, les parafoudres sont cités en fonction de leur Classe, par exemple un parafoudre de Classe I est un parafoudre qui a été testé en fonction des exigences de Classe I (d'une exigence spécifique), etc.

Les Classes de test sont les suivantes :

Classe I – Test avec des impulsions de courant de foudre conduites, partiellement simulées. Ces parafoudres peuvent être utilisés à des points extrêmement exposés, la ligne d'alimentation électrique proche du parafoudre étant par exemple directement frappée par la foudre, ou au point d'entrée d'un bâtiment pourvu d'un Système de protection contre l'impact direct de la foudre (LPS).

Classe II – Test avec des impulsions de courant de plus courte durée. Ces parafoudres peuvent être installés là où les courants de surtension sont censés être moindres. Cela peut être au point d'entrée de l'alimentation principale d'un bâtiment dans un site non exposé (entouré de bâtiments plus hauts, par exemple), ou au niveau de sous-tableaux dans le bâtiment.

Classe III – Test avec des impulsions de tension. Ces parafoudres peuvent être installés sur l'équipement à protéger, et ne sont prévus que pour traiter des tensions résiduelles déjà écrêtées en partie par les parafoudres de Classe I ou II installés en amont et les petits courants de choc associés. Souvent, on utilise pour des raisons pratiques des parafoudres de Classe II à ces emplacements également (au lieu de parafoudre de classe 3).

Dans l'illustration ci-dessus, le type de parafoudre installé sur le tableau de distribution principal, les tableaux de distribution et l'équipement à protéger serait le suivant :

Situation de calcul	MDB	DB	Equipment
Fortement exposé, ou équipé de LPS	Classe I	Classe II	Classe III (ou II)
Moins exposé, pas de protection foudre direct	Classe II	Classe II	Classe III (ou II)

Un certain nombre de normes s'appliquent en Europe, et permettent de définir les performances et utilisations des parafoudres contre les surtensions basse tension qui peuvent survenir à différents points d'une installation électrique. Les normes les plus pertinentes sont celles des séries CEI 62305 relatives à la fois à la protection contre la foudre et la protection contre les surtensions, et les normes de séries CEI 61643 relatives aux tests, à la sélection et à l'utilisation des parafoudres

Il peut ne pas être nécessaire d'installer des parafoudres aux trois endroits, tout dépend de la taille du bâtiment et de la longueur de câblage. Les dispositifs de protection (parafoudres) sont normalement installés au point d'entrée, et dans des espaces d'équipement plus réduits, ils peuvent être posés de façon complémentaire sur l'équipement. Dans les bâtiments plus grands, répartis sur plusieurs étages ou de grandes surfaces, les parafoudres sont normalement installés au niveau des tableaux de distribution ou de façon complémentaire sur des équipements sensibles ou critiques.

Les parafoudres sont avant tout dimensionnés en fonction de la magnitude du courant de choc qu'ils peuvent traiter, et de leur capacité à écrêter la tension tout en conduisant ce courant de choc. Ces paramètres sont :

Classe de test	Paramètre	Description
Classe I	Courant de choc (I_{imp})	Cette impulsion de courant a une forme d'onde de 10/350us.
Classe II	Courant de décharge nominal (I_n)	Ce courant a une forme d'onde de 8/20us, et il s'agit d'un courant nominal car le parafoudre doit traiter avec succès une séquence de 15 de ces impulsions.
	Courant de décharge max. (I_{max})	Cette impulsion de courant a une forme d'onde de 8/20us, et représente l'impulsion 8/20us maximum que le parafoudre puisse traiter. Il s'agit d'un paramètre optionnel.
Classe III	Tension de circuit ouvert du générateur d'ondes de choc combiné, U_{oc}	
Toutes classes	Niveau de protection en tension (U_p)	

Il est possible de tester un type de parafoudre à plus d'une classe de test. Les parafoudres sont marqués et spécifiés avec les paramètres en fonction desquels ils ont été testés avec succès.

Sélection et Application des parafoudres pour réseau électrique AC (Système CEI)

CLASSES ET CATÉGORIES DES PARAFOUDRES

ANSI/IEEE C62.41			CAT C	CAT B	CAT A
Catégorie de test CEI 61643-11	I		I, II	II	III
Classification VDE	A		B	C	D
	POINT D'ENTRÉE EXTRÊMEMENT EXPOSÉ OU SITES D'IMPORTANCE CRITIQUES	POINT D'ENTRÉE EXPOSÉ OU SITES RURAUX	POINT D'ENTRÉE DE SITES URBAINS	SOUS-CIRCUITS OU PROCHES DU POINT D'ENTRÉE	CIRCUITS DISTRIBUÉS, PRISES DE COURANT, CIRCUITS ÉLOIGNÉS DU POINT D'ENTRÉE

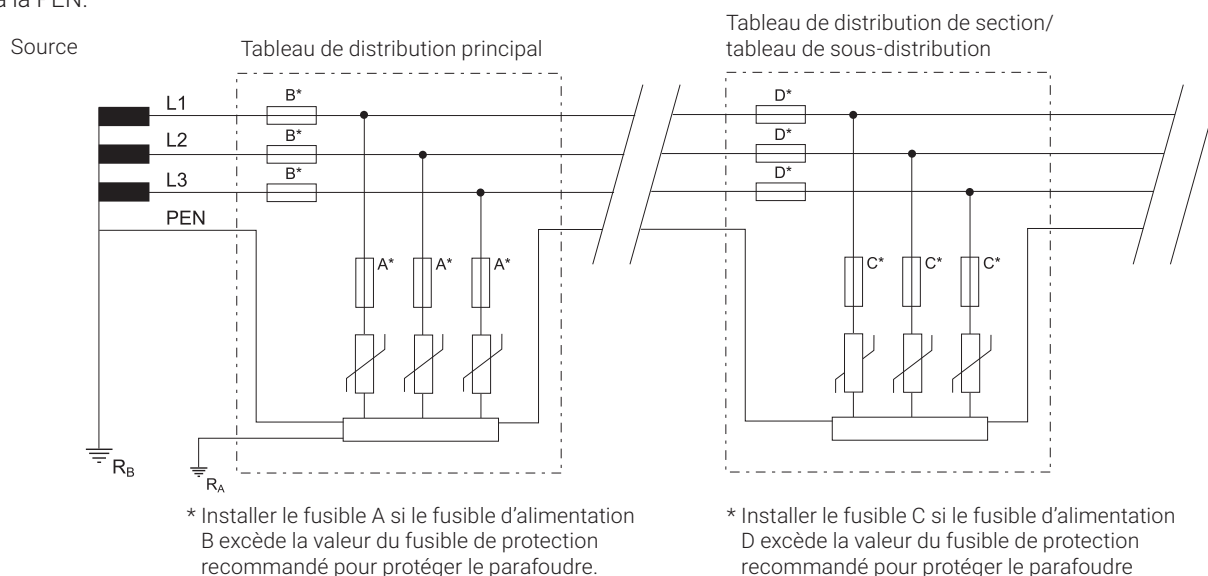
PRODUITS RECOMMANDÉS	
SÉRIES DU PRODUIT	SÉRIES SFR N
	SÉRIES DT1
	SÉRIES DT2
	SÉRIES EDT2
	SÉRIES TSF

Sélection et Application des parafoudres pour réseau électrique AC (Système CEI)

Après avoir déterminé la classe du parafoudre requise, il convient de définir la tension et la configuration appropriées. La norme CEI 60364-1 décrit précisément les configurations de systèmes suivantes. Dans les descriptions qui suivent, U_0 est utilisé pour la tension nominale des systèmes, et U_c pour la tension maximum de fonctionnement continu (il s'agit d'un paramètre d'un parafoudre).

SYSTÈME TN-C

Dans ce système, le conducteur neutre et le conducteur de terre sont combinés en un seul conducteur à travers tout le système. Ce conducteur est cité comme « Terre de protection & Neutre » (PEN). Toutes les pièces de l'équipement conducteur exposé sont reliées à la PEN.

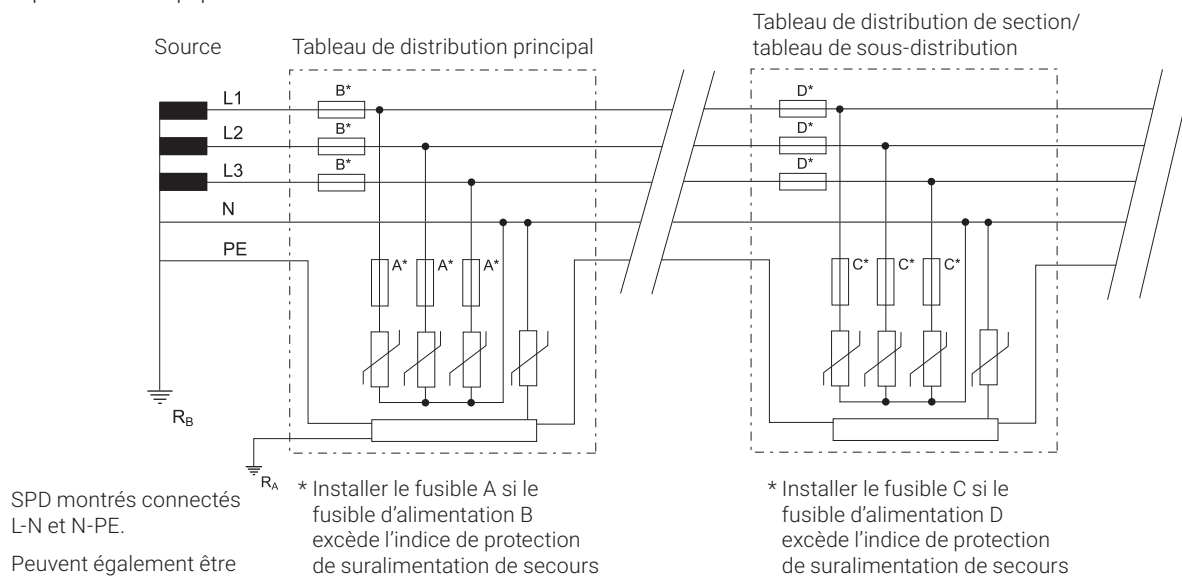


parafoudres installés	Description	Exemple de produit
Phase vers PEN (« 3+0 »)	Au moins $1.1 \times U_0$	DT230030R

Sur un réseau 230 V Ph-N par exemple, la protection Ph-PEN doit toujours être d'une valeur nominale U_c d'au moins 255 V. Généralement, un parafoudre avec une valeur nominale U_c d'au moins 275 V serait sélectionné pour des systèmes de 220 à 240 V. Souvent, pour permettre des fluctuations de tension d'alimentation, une valeur U_c d'au moins $1.3 \times U_0$ est recommandée, comme une valeur U_c de 300 V pour un système 230 V, ou la technologie TD ERICO serait retenue.

SYSTÈME TN-S

Ce système est parcouru par un conducteur neutre et un conducteur de terre séparés. Le conducteur de terre (PE) est normalement un conducteur séparé, mais il peut également s'agir de la gaine métallique du câble électrique. Toutes les pièces conductrices exposées de l'équipement sont connectées au conducteur PE.



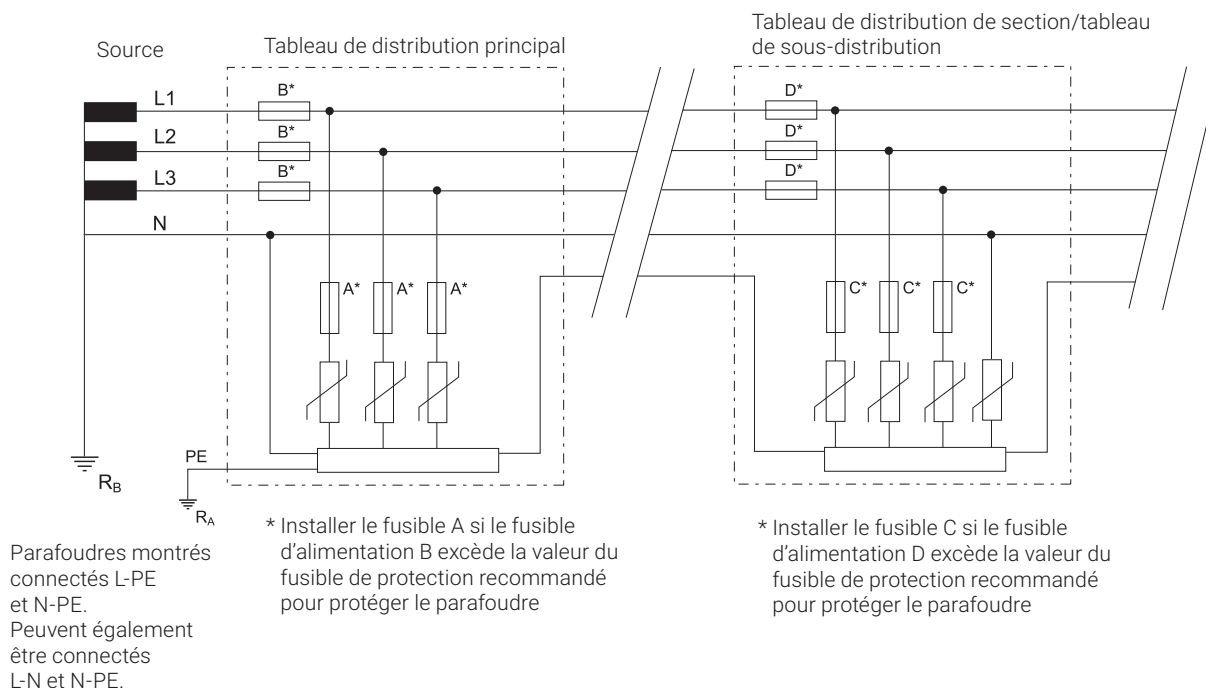
Sélection et Application des parafoudres pour réseau électrique AC (Système CEI)

SPD installés	Description	Exemple de produit
Phase vers PE (« 4+0 »), ou	Au moins 1.1 x Uoc	DT230040R
Phase-N, et N-PE (« 3+1 »)		DT230031R

Sur un système 230 V Ph-N par exemple, la protection Ph-PE (ou Ph-N) doit toujours être d'une valeur nominale U_c d'au moins 255 V. Généralement, un dispositif SPD avec une valeur nominale U_c d'au moins 275 V serait sélectionné pour des systèmes 220 à 240 V. Souvent, pour permettre des fluctuations de tension d'alimentation, une valeur U_c d'au moins 1.3 x U_o est recommandée, comme une valeur U_c de 300 V pour un système 230 V, ou la technologie TD ERICO serait retenue.

SYSTÈME TN-C-S

Dans ce système, l'alimentation est configurée comme pour le système TN-C, alors que l'installation en aval est configurée conformément au système TN-S. Le conducteur PEN combiné se présente généralement entre la sous-station et le point d'entrée dans le bâtiment, et la terre et le neutre sont séparés dans le tableau de distribution principal. Ce système est également connu sous le nom de Mise à la terre générale (Protective Multiple Earthing - PME) ou Multiple neutre mis à la terre (Multiple Earthed Neutral - MEN). Le conducteur PEN est mis à la terre à un certain nombre de points à travers tout le réseau, et généralement aussi près que possible du point d'entrée du consommateur.



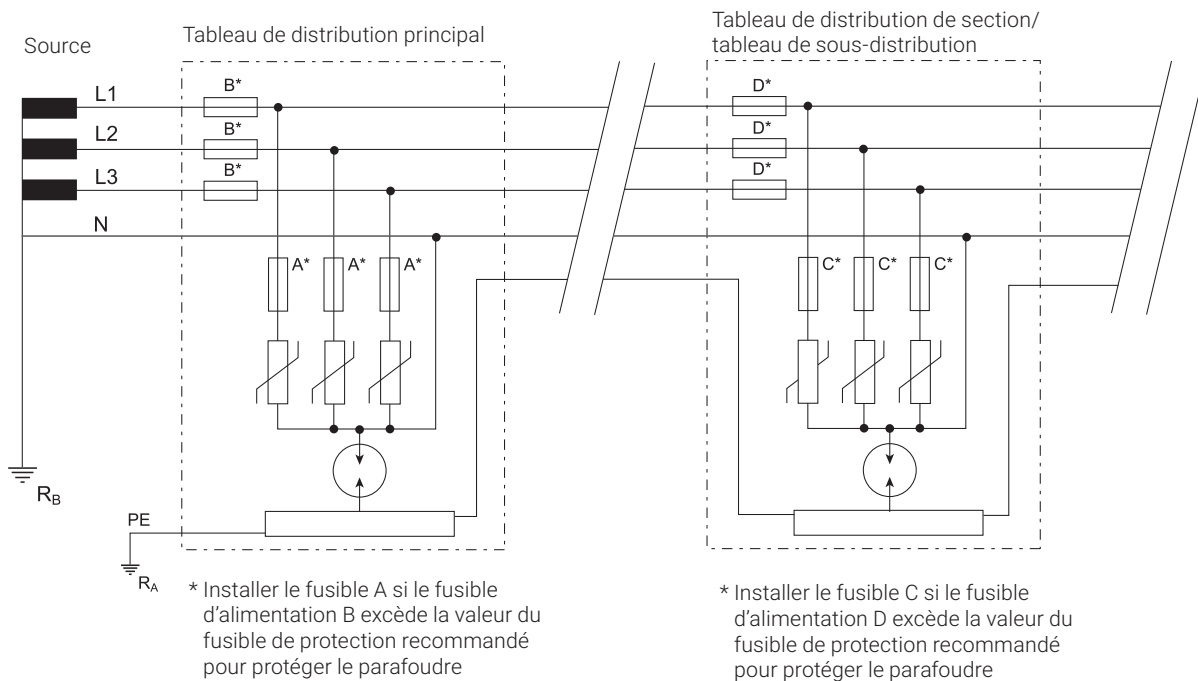
PARAFONDRES INSTALLÉS	Description	Exemple de produit
MDB : Phase vers PEN (« 3+0 »)		
DB : Phase vers PEN (« 4+0 ») ou Phase-N et N-PE (« 3+1 »)	Au moins 1.1 x Uo	DT130030R, DT230040R, DT230031R

Sur un réseau 230 V Ph-N par exemple, la protection Ph-PE (ou Ph-N) doit toujours être d'une valeur nominale U_c d'au moins 255 V. Généralement, un parafoudre avec une valeur nominale U_c d'au moins 275 V serait sélectionné pour des systèmes 220 à 240 V. Souvent, pour permettre des fluctuations de tension d'alimentation, une valeur U_c d'au moins 1.3 x U_o est recommandée, comme une valeur U_c de 300 V pour un système 230 V, ou la technologie TD ERICO serait retenue.

Sélection et Application des parafoudres pour réseau électrique AC (Système CEI)

SYSTÈME TT

Un système ayant un point de source d'alimentation mis à la terre et les pièces conductrices exposées de l'installation connectées à des électrodes de terre indépendantes. Le neutre d'alimentation entrant n'est pas mis à la terre sur le tableau de distribution principal.



Parafoudres installés	Description	Exemple de produit
Phase-N, et N-PE (« 3+1 »)	Au moins $1.1 \times U_{oc}$	DT130031R, DT230031R

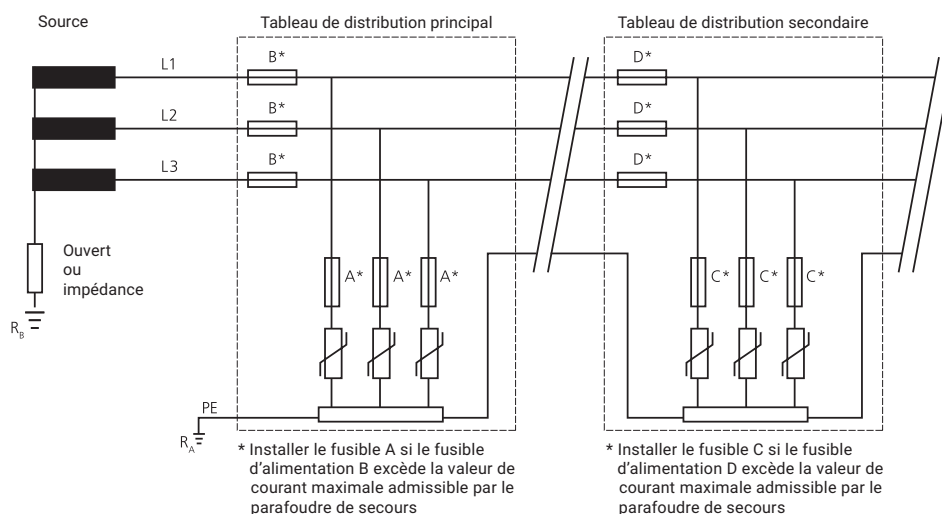
Sur un réseau 230 V Ph-N par exemple, la protection Ph-N doit toujours être d'une valeur nominale U_c d'au moins 255 V. Généralement, un parafoudre avec une valeur nominale U_c d'au moins 275 V serait sélectionné pour des systèmes 220 à 240 V. Souvent, pour permettre des fluctuations de tension d'alimentation, une valeur U_c d'au moins $1.3 \times U_o$ est recommandée, comme une valeur U_c de 300 V pour un système 230 V, ou la technologie TD ERICO serait retenue.

Dans le système TT, pour que les dispositifs de protection contre les surtensions (fusibles et coupe-circuits) puissent fonctionner de la manière prévue, il est important que les parafoudres ne puissent se connecter directement de la phase à la terre, mais qu'ils se connectent de la phase au neutre et du neutre à la terre. Par conséquent, les parafoudres du neutre au PE transportent à la fois le PE au courant de choc neutre et les courants de choc du PE à la phase. Il est recommandé que ce parafoudre soit un éclateur à gaz en raison de ses caractéristiques de traitement d'énergie généralement supérieures.

Sélection et Application des parafoudres pour réseau électrique AC (Système CEI)

SYSTÈME IT

Un système sans aucune connexion directe entre les pièces sous tension et la terre, mais avec toutes les pièces conductrices exposées de l'installation connectées à des électrodes de terre indépendantes. La source est soit variable soit mise à la terre à travers une impédance élevée (pour limiter les courants de défaut). Cela signifie que durant un défaut de la phase à la terre, les systèmes continuent à fonctionner. Ceci est détecté, et des efforts de maintenance sont entrepris pour y remédier. Toutefois, pendant ce temps, la tension de la phase à la terre augmente jusqu'à atteindre la tension habituelle entre phases, et les parafoudres installés doivent y résister entre-temps. La plupart des systèmes IT installés n'utilisent pas de conducteur neutre – l'équipement est alimenté entre phases. Le système IT est généralement utilisé dans des installations plus anciennes dans des pays comme la Norvège et la France. Il est également utilisé dans des applications spéciales, comme en soins intensifs dans les hôpitaux et dans des applications industrielles spéciales.



parafoudres installés

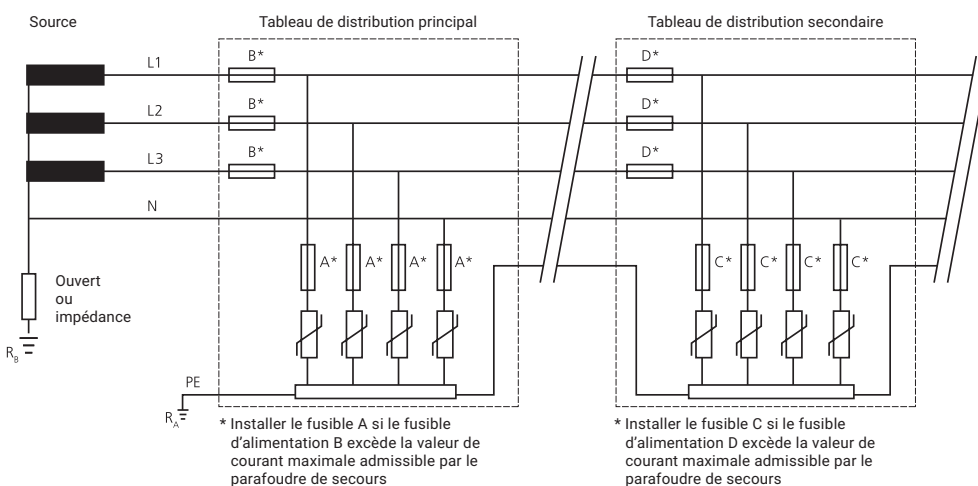
Description

Exemple de produit

Phase vers PEN (« 3+0 »)

Au moins $1.73 \times U_0$

DT230030R



Parafoudres installés

Description

Exemple de produit

Phase vers PEN (« 4+0 »)

Au moins $1.73 \times U_0$

DT130040R, DT230040R

Sur un réseau monophasé ph+N 230 V par exemple, une protection Ph-PE et N-PE doit avoir une valeur nominale U_c de 440 V (autorisant une tension L-L et une tolérance de 10 %). Une marge de sécurité supplémentaire est souvent appliquée pour permettre des instabilités susceptibles de survenir dans le système IT sans mise à la terre, comme une valeur U_c de 480 V.

Produits

PROTECTION CONTRE LES SURTENSIONS CLASSE I/CLASSE II

DT1

La famille de parafoudre DT1 montés sur rail DIN apporte une protection fiable et efficace contre les tensions transitoires dans les installations normes CEI Classe I et II et de type UL 1 et 2. Les séries DT1 sont testées et certifiées aux normes CEI par un bureau indépendant (VDE) mais aussi UL, et fournissent des performances de protection et de sécurité élevées pour les environnements exposés, et ce, pour une large gamme d'applications.

DT2

La famille DT2 montée sur rail DIN fournit un grand nombre d'avantages similaires à ceux de la série DT1, mais est spécialement conçue pour s'adapter aux paramètres des environnements de norme CEI Classe II et UL Type 2. Cibler la classification de Classe II/Type 2 permet au bureau d'étude de sélectionner efficacement la protection coordonnée appropriée tout en maîtrisant le coût total du projet.

EDT2

La famille de parafoudre EDT2 montés sur rail DIN apporte une protection fiable contre les surtensions transitoires dans les environnements CEI Classe II et de type UL 2. De plus, la technologie TD (surtension transitoire sélective) de ERICO garantit la continuité des opérations pendant et après des événements de surtension exceptionnels et prolongés. Les séries EDT2 sont testées et certifiées aux normes CEI par un bureau indépendant (VDE) mais aussi UL, et fournissent des performances de protection et de sécurité élevées pour les environnements exposés, et ce, pour une large gamme d'applications. Les séries EDT2 prolongent la durée de vie en service des installations dans les environnements les plus agressifs et garantissent la sécurité et l'opérabilité des équipements et des systèmes en conditions de surtension anormales extrêmes.



Produits

FILTRES DE SURTENSION



SRF

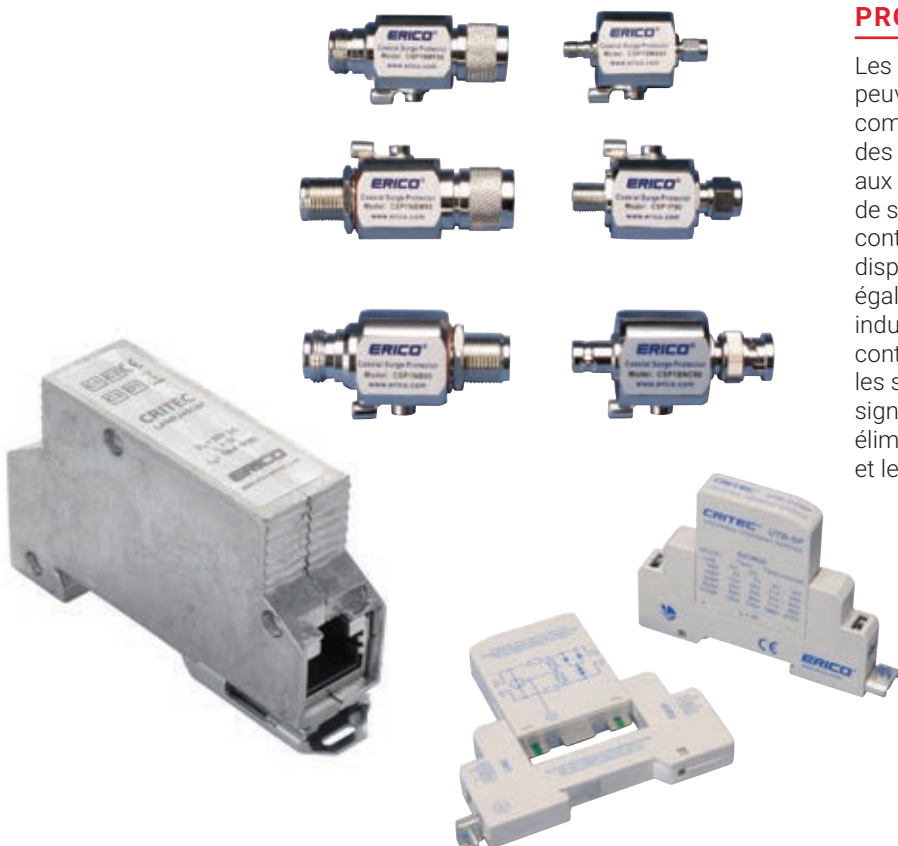
La famille de produits SRF (filtres de réduction de surtension) associe la diversion des surtensions de haute puissance à un filtrage de surtension. Ils sont idéaux pour les applications de protection de service primaire. Cette étape de filtrage passe-bas réduit de manière spectaculaire le taux de surtension et la tension conventionnelle de non-fonctionnement, réduisant ainsi le risque de dommages physiques aux équipements. Ces filtres intègrent la technologie TD qui garantit leur robustesse contre les surtensions temporaires des réseaux électriques CA, et leur conformité avec les normes CEI 61643-11 Classe I et II pour une performance de production et de sécurité maximale.

TSF

La famille de produits de Filtres de surtension transitoire (TSF) associe la technologie de surtension transitoire sélective (TD) ERICO à un filtre passe-bas pour protéger contre les événements transitoires et atténuer les problèmes de bruit de signal RFI/EMI. Idéal pour les automates programmables, les systèmes SCADA, les systèmes de commande des moteurs et d'autres applications similaires, le TSF est également compact et permet une maintenance aisée avec la possibilité de remplacer les modules des parafoudres. La gamme de produits TSF est certifiée conformément à la norme UL 1449 4ème Édition, UL 1283 5ème Édition (Filtrage EMI), et CEI 61643-11 Classe II.

PROTECTION DE DONNÉES / SIGNAUX

Les surtensions dues à la foudre ou induites peuvent détruire ou compromettre le signal de communication et les données. ERICO propose des gammes de parafoudres complètes destinées aux réseaux de communication de données et de signalisation afin de permettre de les protéger contre les surtensions transitoires induites. Ces dispositifs de faible encombrement conviennent également pour la protection des équipements industriels en offrant un au niveau de protection contre les fortes surtensions. La protection contre les surtensions des réseaux de données et de signaux ERICO est la solution complète pour éliminer les dommages, les temps d'indisponibilité et les perturbations électriques.





Sélection De Produit De Protection Contre Les Surtensions

Les différentes solutions de produits disponibles sont énumérées ci-dessous. Ils sont divisés en produits de protection de puissance et de protection des signaux. Les produits de protection de puissance sont par ailleurs divisés en protection shunt (parallèle) et protection de séries (filtrage). Les produits de protection des signaux sont généralement subdivisés en types de connecteurs et d'application.


Protection de puissance - Dispositifs de protection Rail DIN Test Classe 1 et 2

Protection shunt pour circuits électriques

 <p>(E)DTX YYY ZZ (R)</p>	<p>(E)DTX = FAMILLE DE PRODUIT DT1 = Rail DIN Test Classe 1 DT2 = Rail DIN Test Classe 2 EDT2 = Test Rail DIN amélioré Classe 2</p>	<p>YYY = TENSION 75 = 75 V 150 = 150 V 300 = 300 V 350 = 350 V 480 = 480 V 550 = 550 V (EDT2 uniquement) 750 = 750 V 880 = 880 V (EDT2 uniquement)</p>	<p>ZZ = MODE 10 = 1 + 0 20 = 2 + 0 30 = 3 + 0 40 = 4 + 0 11 = 1 + 1 31 = 3 + 1</p>	<p>R = CONTACTS DE TÉLÉSIGNALISATION</p>
 <p>SGTX YY (R)</p>	<p>SGTX = FAMILLE DE PRODUIT SGT1 = Éclateur Test Classe 1 SGT2 = Éclateur Test Classe 2</p>	<p>YY = PUISSANCE DE SURTENSION 40 = 40 kA In [T2] 50 = 50 kA Iimp [T1]</p>	<p>R = CONTACTS DE TÉLÉSIGNALISATION (SGT240R uniquement)</p>	


Protection de puissance – Filtres de surtension transitoire

Protection de séries pour les circuits électriques (6 A à 20 A)

 <p>TSF XXA YYYY</p>	<p>TSF = FAMILLE DE PRODUIT</p>	<p>XX = COURANT DE LIGNE 6 = 6 A 20 = 20 A</p>	<p>YYY = TENSION 24 = 24 V (6 A uniquement) 120 = 120 V 240 = 240 V</p>
--	--	---	---


Protection de puissance - Filtres de réduction de surtension

Protection série pour les circuits électriques (63 A à 800 A)

 <p>SRF XXXA N</p>	<p>SRF = FAMILLE DE PRODUIT</p>	<p>XXX = COURANT DE LIGNE 63 = 63 A 125 = 125 A 250 = 250 A 500 = 500 A 800 = 800 A</p>	<p>N = SÉRIES N</p>
--	--	---	----------------------------

Protection de signal – Barrières de protection contre les surtensions transitoires

Protection de signal à des fins générales

 <p>UTB XXX SP</p>	<p>UTB = FAMILLE DE PRODUIT</p>	<p>XXX = TENSION 5 = 5 V 15 = 15 V 30 = 30 V 60 = 60 V V 110 = 110 V</p>	<p>S = SIMPLE PAIRE</p>
--	--	--	--------------------------------


Dispositif de protection contre les surtensions de réseaux téléphoniques

 <p>UTBSA</p>	<p>UTB = FAMILLE DE PRODUIT</p>	<p>SA = TÉLÉPHONE</p>
---	--	------------------------------

Sélection De Produit De Protection Contre Les Surtensions

Protection de signal – Protection contre les surtensions de câble coaxial

Protection de câble coaxial à des fins générales

CSP1 XXX YYY 	CSP1 = FAMILLE DE PRODUIT	XXX = CONNECTEUR NB = N type, F-F cloison étanche NMF = type N, mâle/femelle BNC = type BNC, mâle/femelle SMA = type SMA, mâle/femelle	YYY = MODE 90 = 90 V 600 = 600 V
--	----------------------------------	---	---

Protection de signal – Protection haut débit

Protection de bloc Krone paire torsadée haut débit

HSP 10 K XXX 	HSP = FAMILLE DE PRODUIT	10 = 10 PAIRES	K = BLOC KRONE	XXX = TENSION 12 = 12 V 36 = 36 V 72 = 72 V 230 = 230 V
--	---------------------------------	-----------------------	-----------------------	--

Protection de signal – Protection de ligne d'abonné

Protection de bloc Krone paire torsadée générale

SLP 1 RJ11 A 	SLP = FAMILLE DE PRODUIT	1 = 1 PAIRE	RJ11A = CONNECTEUR RJ11	
SLP 10 K1F 	SLP = FAMILLE DE PRODUIT	10 = 10 PAIR	K = KRONE BLOCK	1F = FAIL SAFE

Protection de signal – Télévision en circuit fermé

Câble Coaxial CCTV

CCTV 12 	CCTV = FAMILLE DE PRODUIT	12 = TENSION
---	----------------------------------	---------------------

Protection de signal – Réseau local

Protection RJ45 à des fins générales

LAN RJ45 C6P 	LAN = FAMILLE DE PRODUIT	RJ45 = CONNECTEUR	C6P = PROTECTION CATÉGORIE 6
--	---------------------------------	--------------------------	-------------------------------------

Caractéristiques parafoudre DT et EDT

Proposée avec des caractéristiques techniques et des avantages pour l'utilisateur, la gamme de produit DT et EDT d'ERICO représente la toute dernière nouveauté en termes de conception de produit, de développement et de test.



CONCEPTION DE POINTE ÉVITANT LA DÉCONNEXION DANS DE NOMBREUSES INSTALLATIONS

INDICATION D'ÉTAT DU PARAFOUDRE

LES CONTACTS DE TÉLÉSIGNALISATION (LIBRE DE POTENTIEL) PERMETTENT DE SURVEILLER L'ÉTAT À DISTANCE



LE CLIP VERROUILLE LE MODULE EN PLACE POUR MIEUX RÉSISTER AUX VIBRATIONS



MODULE PRATIQUE ET CONCEPTION DE BASE



CLIP DE VERROUILLAGE POUR UNE INSTALLATION SIMPLE

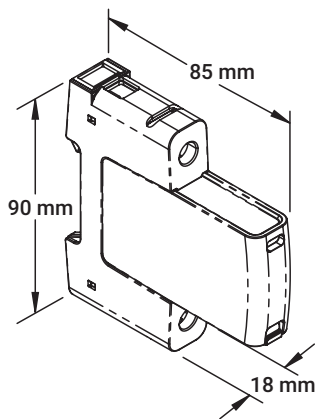


MÉCANISME D'ENCASTREMENT POUR LE BON MODULE



RACCORDEMENT SOLIDE À LA BASE TRAITANT LES COURANTS DE CHOC ÉLEVÉS

Parafoudre rail DIN DT1 classe I + II, mode 1+0



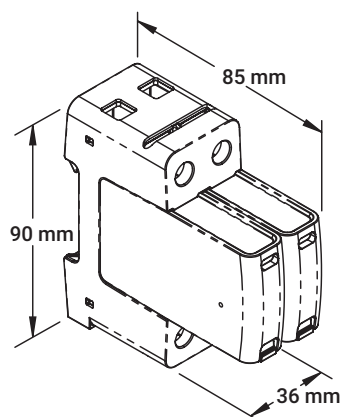
Caractéristiques

- Conception de faible encombrement mais tenue aux surtensions élevée, pour une largeur de rail DIN minimale
- Un fusible de déconnexion externe n'est pas requis en dessous de 315 A
- Le clip de maintien assure une performance anti-vibration et anti-choc améliorée
- Contacts d'état rouge/vert et de basculement standard pour surveillance à distance



Référence	DT17510R	DT130010R	DT148010R
Tension nominale du système (U_n)	60 V	240 V	400 V
Tension maximum de fonctionnement continu (U_c)	75 V	300 V	480 V
Courant de décharge nominal (I_n), IEC	12,5 kA 8/20 μ s		10,0 kA 8/20 μ s
Courant de décharge max. (I_{max}), IEC	50 kA 8/20 μ s		
Courant de choc (I_{imp})	12,5 kA 10/350 μ s		10,0 kA 10/350 μ s
Niveau de protection en tension (U_p)	700 V	1.400 V	2.000 V
Back-Up Fuse @ I_{SCCR}	250 A @ 50 kA / 315 A @ 25 kA		
Temps de réponse	25 ns Max.		
Modes de protection	L-PE, L-PEN N-PE, L-N		
Intensité du courant de court-circuit (I_{SCCR})	25 kA / 50 kA		
Surtension temporaire 120 min (U_t / mode)	114 V Withstand	442 V Safe Fail	762 V Safe Fail
Tenue surtension temporaire 5 s (U_t)	114 V	337 V	571 V
Courant de décharge nominal (I_n), UL	20 kA 8/20 μ s		
Intensité du courant de court-circuit (SCCR)	100 kA	200 kA	
Indice de Protection de tension (VPR)	400V	900V	1500V
Technologie	Thermal disconnect		
Connexion, solide	35 mm ² Max.		
Connexion, torsadée	25 mm ² Max.		
Couple (TQ)	4,5 N-m		
Humidité	5 – 95 % RH		
Température	-40 bis 70 °C		
Matériau du boîtier	UL® 94V-0 thermoplastisch		
Indice de protection du boîtier	IP 20		
Montage	Profilé de type DIN de 35 mm		
Caractéristiques du contact de télésignalisation	0,5 A @ 12 VDC0, 5 A @ 24 VDC0, 5 A @ 48 VDC, 1,0 A @ 125 VAC, 1,0 A @ 250 VAC		
Contacts de télésignalisation	Oui		
Indication d'état	Signal mécanique		
Profondeur (D)	85 mm		
Hauteur (H)	90 mm		
Largeur (W)	18 mm		
Poids unitaire	0,168 kg	0,182 kg	0,202 kg
Détails de la certification	Norme UL® 1449, édition 4, type 1CA		
Conformité à	EN 61643-11 Type 1, Type 2, Norme IEC® 61643-11, classe I, classe II		

Parafoudre rail DIN DT1 classe I + II, mode 2+0



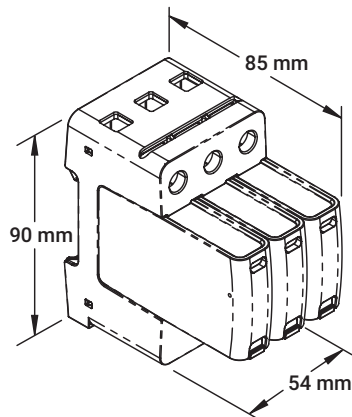
Caractéristiques

- Conception de faible encombrement mais tenue aux surtensions élevée, pour une largeur de rail DIN minimale
- Un fusible de déconnexion externe n'est pas requis en dessous de 315 A
- Le clip de maintien assure une performance anti-vibration et anti-choc améliorée
- Contacts d'état rouge/vert et de basculement standard pour surveillance à distance



Référence	DT130020R
Tension nominale du système (U_n)	240 V
Tension maximum de fonctionnement continu (U_c)	300 V
Courant de décharge nominal (I_n), IEC	12,5 kA 8/20 μ s
Courant de décharge max. (I_{max}), IEC	50 kA 8/20 μ s
Courant de choc (I_{imp})	12,5 kA 10/350 μ s
Niveau de protection en tension (U_p)	1 400 V
Back-Up Fuse @ I_{SCCR}	250 A @ 50 kA, 315 A @ 25 kA
Temps de réponse	25 ns Max.
Modes de protection	L-N N-PE
Intensité du courant de court-circuit (I_{SCCR})	25 kA, 50 kA
Surtension temporaire 120 min (U_1 /mode)	442 V Safe Fail
Tenue surtension temporaire 5 s (U_1)	337 V
Courant de décharge nominal (I_n), UL	20 kA 8/20 μ s
Intensité du courant de court-circuit (SCCR)	150 kA
Indice de Protection de tension (VPR)	900 V
Technologie	Thermal disconnect
Connexion, solide	35 mm ² Max.
Connexion, torsadée	25 mm ² Max.
Couple (TQ)	4,5 N-m
Humidité	5 – 95 % RH
Température	-40 à 70 °C
Matériau du boîtier	UL® 94V-0 thermoplastique
Indice de protection du boîtier	IP 20
Montage	Profilé de type DIN de 35 mm
Caractéristiques du contact de télésignalisation	0,5 A @ 12 VDC, 0,5 A @ 24 VDC, 0,5 A @ 48 VDC, 1,0 A @ 125 VAC, 1,0 A @ 250 VAC
Contacts de télésignalisation	Oui
Indication d'état	Signal mécanique
Profondeur (D)	85 mm
Hauteur (H)	90 mm
Largeur (W)	36 mm
Poids unitaire	0,353 kg
Détails de la certification	Norme UL® 1449, édition 4, type 1CA
Conformité à	EN 61643-11 Type 1, Type 2, Norme IEC® 61643-11, classe I, classe II

Parafoudre rail DIN DT1 classe I + II, mode 3+0



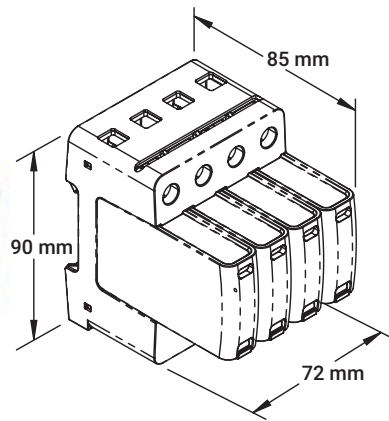
Caractéristiques

- Conception de faible encombrement mais tenue aux surtensions élevée, pour une largeur de rail DIN minimale
- Un fusible de déconnexion externe n'est pas requis en dessous de 315 A
- Le clip de maintien assure une performance anti-vibration et anti-choc améliorée
- Contacts d'état rouge/vert et de basculement standard pour surveillance à distance



Référence	DT130030R	DT148030R
Tension nominale du système (U_n)	240 V	400 V
Tension maximum de fonctionnement continu (U_c)	300 V	480 V
Courant de décharge nominal (I_n), IEC	12,5 kA 8/20 μ s	10,0 kA 8/20 μ s
Courant de décharge max. (I_{max}), IEC	50 kA 8/20 μ s	
Courant de choc (I_{imp})	12,5 kA 10/350 μ s	10,0 kA 10/350 μ s
Niveau de protection en tension (U_p)	1 400 V	2 000 V
Back-Up Fuse @ I_{SCCR}	250 A @ 50 kA, 315 A @ 25 kA	
Temps de réponse	25 ns Max.	
Modes de protection	L-PEN	
Intensité du courant de court-circuit (I_{SCCR})	25 kA, 50 kA	
Surtension temporaire 120 min (U_t /mode)	442 V Safe Fail	762 V Safe Fail
Tenue surtension temporaire 5 s (U_t)	337 V	581 V
Courant de décharge nominal (I_n), UL	20 kA 8/20 μ s	
Intensité du courant de court-circuit (SCCR)	150 kA	200 kA
Indice de Protection de tension (VPR)	900 V	1 500 V
Technologie	Thermal disconnect	
Connexion, solide	35 mm ² Max.	
Connexion, torsadée	25 mm ² Max.	
Couple (TQ)	4,5 N-m	
Humidité	5 – 95 % RH	
Température	-40 à 70 °C	
Matériau du boîtier	UL® 94V-0 thermoplastique	
Indice de protection du boîtier	IP 20	
Montage	Profilé de type DIN de 35 mm	
Caractéristiques du contact de télésignalisation	0,5 A @ 12 VDC, 0,5 A @ 24 VDC, 0,5 A @ 48 VDC, 1,0 A @ 125 VAC, 1,0 A @ 250 VAC	
Contacts de télésignalisation	Oui	
Indication d'état	Signal mécanique	
Profondeur (D)	85 mm	
Hauteur (H)	90 mm	
Largeur (W)	54 mm	
Poids unitaire	0,514 kg	0,574 kg
Détails de la certification	Norme UL® 1449, édition 4, type 1CA	
Conformité à	EN 61643-11 Type 1, Type 2, Norme IEC® 61643-11, classe I, classe II	

Parafoudre rail DIN DT1 classe I + II, mode 4+0



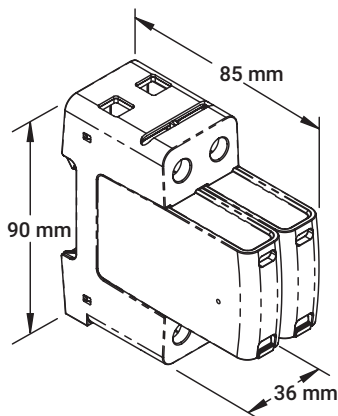
Caractéristiques

- Conception de faible encombrement mais tenue aux surtensions élevée, pour une largeur de rail DIN minimale
- Un fusible de déconnexion externe n'est pas requis en dessous de 315 A
- Le clip de maintien assure une performance anti-vibration et anti-choc améliorée
- Contacts d'état rouge/vert et de basculement standard pour surveillance à distance



Référence	DT130040R	DT148040R
Tension nominale du système (U_n)	240 V	400 V
Tension maximum de fonctionnement continu (U_c)	300 V	480 V
Courant de décharge nominal (I_n), IEC	12,5 kA 8/20 μ s	10,0 kA 8/20 μ s
Courant de décharge max. (I_{max}), IEC	50 kA 8/20 μ s	
Courant de choc (I_{imp})	12,5 kA 10/350 μ s	10,0 kA 10/350 μ s
Niveau de protection en tension (U_p)	1 400 V	2 000 V
Back-Up Fuse @ I_{SCCR}	250 A @ 50 kA, 315 A @ 25 kA	
Temps de réponse	25 ns Max.	
Modes de protection	L-N N-PE	
Intensité du courant de court-circuit (I_{SCCR})	25 kA, 50 kA	
Surtension temporaire 120 min (U_T /mode)	442 V Safe Fail	762 V Safe Fail
Tenue surtension temporaire 5 s (U_T)	337 V	581 V
Courant de décharge nominal (I_n), UL	20 kA 8/20 μ s	
Intensité du courant de court-circuit (SCCR)	150 kA	200 kA
Indice de Protection de tension (VPR)	900 V	1 500 V
Technologie	Thermal disconnect	
Connexion, solide	35 mm ² Max.	
Connexion, torsadée	25 mm ² Max.	
Couple (TQ)	4,5 N-m	
Humidité	5 - 95 % RH	
Température	-40 à 70 °C	
Matériau du boîtier	UL® 94V-0 thermoplastique	
Indice de protection du boîtier	IP 20	
Montage	Profilé de type DIN de 35 mm	
Caractéristiques du contact de télésignalisation	0,5 A @ 12 VDC, 0,5 A @ 24 VDC, 0,5 A @ 48 VDC, 1,0 A @ 125 VAC, 1,0 A @ 250 VAC	
Contacts de télésignalisation	Oui	
Indication d'état	Signal mécanique	
Profondeur (D)	85 mm	
Hauteur (H)	90 mm	
Largeur (W)	72 mm	
Poids unitaire	0,689 kg	0,769 kg
Détails de la certification	Norme UL® 1449, édition 4, type 1CA	
Conformité à	EN 61643-11 Type 1, Type 2, Norme IEC® 61643-11, classe I, classe II	

Parafoudre rail DIN DT1 classe I + II, mode 1+1



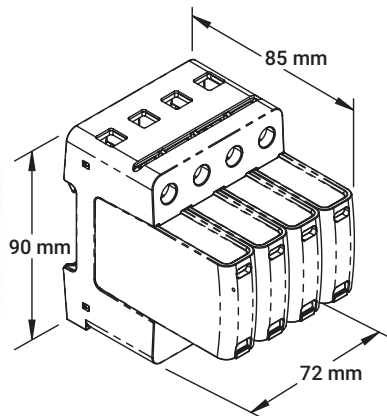
Caractéristiques

- Conception de faible encombrement mais tenue aux surtensions élevée, pour une largeur de rail DIN minimale
- Un fusible de déconnexion externe n'est pas requis en dessous de 315 A
- Le clip de maintien assure une performance anti-vibration et anti-choc améliorée
- Contacts d'état rouge/vert et de basculement standard pour surveillance à distance



Référence	DT17511R	DT130011R
Tension nominale du système (U_n)	60 V	240 V
Tension maximum de fonctionnement continu (U_c)	75 V L-N, 305 V N-PE	300 V L-N, 305 V N-PE
Courant de décharge nominal (I_n), IEC	12,5 kA 8/20 μ s L-N, 50,0 kA 8/20 μ s N-PE	
Courant de décharge max. (I_{max}), IEC	50 kA 8/20 μ s L-N, 100 kA 8/20 μ s N-PE	
Courant de choc (I_{imp})	12,5 kA 10/350 μ s L-N, 50,0 kA 10/350 μ s N-PE	
Niveau de protection en tension (U_p), L-N	700 V	1 400 V
Niveau de protection en tension (U_p), N-PE	1 500 V	
Back-Up Fuse @ I_{SCCR}	250 A @ 50 kA, 315 A @ 25 kA	
Temps de réponse, L-N	25 ns Max.	
Temps de réponse, N-PE	100 ns Max.	
Modes de protection	L-N N-PE	
Intensité du courant de court-circuit (I_{SCCR})	25 kA, 50 kA	
Surtension temporaire 120 min (U_t /mode), L-N	114 V Withstand	442 V Safe Fail
Tenue surtension temporaire 200 ms (U_t), N-PE	1 200 V	
Tenue surtension temporaire 5 s (U_t), L-N	114 V	337 V
Courant de décharge nominal (I_n), UL	20 kA 8/20 μ s	
Intensité du courant de court-circuit (SCCR)	100 kA	150 kA
Indice de Protection de tension (VPR), L-N	400 V	900 V
Indice de Protection de tension (VPR), N-PE	1 500 V	
Technologie	Thermal disconnect	
Connexion, solide	35 mm ² Max.	
Connexion, torsadée	25 mm ² Max.	
Couple (TQ)	4,5 N-m	
Humidité	5 – 95 % RH	
Température	-40 à 70 °C	
Matériau du boîtier	UL® 94V-0 thermoplastique	
Indice de protection du boîtier	IP 20	
Montage	Profilé de type DIN de 35 mm	
Caractéristiques du contact de télesignalisation	1,0 A @ 250 VAC, 1,0 A @ 125 VAC, 0,5 A @ 48 VDC, 0,5 A @ 24 VDC, 0,5 A @ 12 VDC	
Contacts de télesignalisation	Oui	
Indication d'état	Signal mécanique	
Profondeur (D)	85 mm	
Hauteur (H)	90 mm	
Largeur (W)	36 mm	
Poids unitaire	0,324 kg	0,338 kg
Détails de la certification	Norme UL® 1449, édition 4, type 1CA	
Conformité à	EN 61643-11 Type 1, Type 2, Norme IEC® 61643-11, classe I, classe II	

Parafoudre rail DIN DT1 classe I + II, mode 3+1



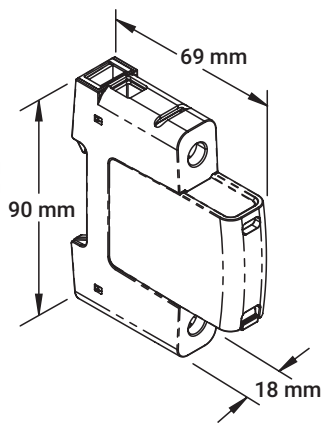
Caractéristiques

- Conception de faible encombrement mais tenue aux surtensions élevée, pour une largeur de rail DIN minimale
- Un fusible de déconnexion externe n'est pas requis en dessous de 315 A
- Le clip de maintien assure une performance anti-vibration et anti-choc améliorée
- Contacts d'état rouge/vert et de basculement standard pour surveillance à distance



Référence	DT130031R
Tension nominale du système (U_n)	240 V
Tension maximum de fonctionnement continu (U_c)	300 V L-N, 305 V N-PE
Courant de décharge nominal (I_n), IEC	12,5 kA 8/20 μ s L-N, 50,0 kA 8/20 μ s N-PE
Courant de décharge max. (I_{max}), IEC	50 kA 8/20 μ s L-N, 100 kA 8/20 μ s N-PE
Courant de choc (I_{imp})	12,5 kA 10/350 μ s L-N, 50,0 kA 10/350 μ s N-PE
Niveau de protection en tension (U_p), L-N	1 400 V
Niveau de protection en tension (U_p), N-PE	1 500 V
Back-Up Fuse @ I_{SCCR}	250 A @ 50 kA, 315 A @ 25 kA
Temps de réponse, L-N	25 ns Max.
Temps de réponse, N-PE	100 ns Max.
Modes de protection	L-N N-PE
Intensité du courant de court-circuit (I_{SCCR})	25 kA, 50 kA
Surtension temporaire 120 min (U_T /mode), L-N	442 V Safe Fail
Tenue surtension temporaire 200 ms (U_T), N-PE	1 200 V
Tenue surtension temporaire 5 s (U_T), L-N	337 V
Courant de décharge nominal (I_n), UL	20 kA 8/20 μ s
Intensité du courant de court-circuit (SCCR)	150 kA
Indice de Protection de tension (VPR), L-N	900 V
Indice de Protection de tension (VPR), N-PE	1 500 V
Technologie	Thermal disconnect
Connexion, solide	35 mm ² Max.
Connexion, torsadée	25 mm ² Max.
Couple (TQ)	4,5 N-m
Humidité	5 – 95 % RH
Température	-40 à 70 °C
Matériau du boîtier	UL® 94V-0 thermoplastique
Indice de protection du boîtier	IP 20
Montage	Profilé de type DIN de 35 mm
Caractéristiques du contact de télésignalisation	1,0 A @ 250 VAC, 1,0 A @ 125 VAC, 0,5 A @ 48 VDC, 0,5 A @ 24 VDC, 0,5 A @ 12 VDC
Contacts de télésignalisation	Oui
Indication d'état	Signal mécanique
Profondeur (D)	85 mm
Hauteur (H)	90 mm
Largeur (W)	72 mm
Poids unitaire	0,676 kg
Détails de la certification	Norme UL® 1449, édition 4, type 1CA
Conformité à	EN 61643-11 Type 1, Type 2, Norme IEC® 61643-11, classe I, classe II

Parafoudre rail DIN DT2 classe II, mode 1+0



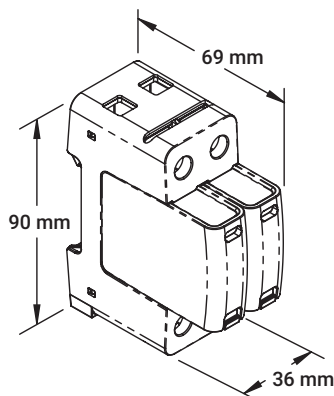
Caractéristiques

- Conception de faible encombrement mais tenue aux surtensions élevée, pour une largeur de rail DIN minimale
- Un fusible de déconnexion externe n'est pas requis en dessous de 315 A
- Le clip de maintien assure une performance anti-vibration et anti-choc améliorée
- Contacts d'état rouge/vert et de basculement standard pour surveillance à distance



Référence	DT27510R	DT215010R	DT230010R	DT248010R
Tension nominale du système (U_n)	60 V	120 V	240 V	400 V
Tension maximum de fonctionnement continu (U_c)	75 V	150 V	300 V	480 V
Courant de décharge nominal (I_n), IEC	20 kA 8/20 μ s			
Courant de décharge max. (I_{max}), IEC	50 kA 8/20 μ s			
Niveau de protection en tension (U_p)	800 V	1 250 V	1 500 V	2 300 V
Back-Up Fuse @ I_{SCCR}	250 A @ 50 kA, 315 A @ 25 kA			
Temps de réponse	25 ns Max.			
Modes de protection	L-PE N-PE L-N, L-PEN			
Intensité du courant de court-circuit (I_{SCCR})	25 kA, 50 kA			
Surtension temporaire 120 min (U_T /mode)	114 V Withstand	229 V Safe Fail	442 V Safe Fail	762 V Safe Fail
Tenue surtension temporaire 5 s (U_T)	114 V	229 V	337 V	581 V
Courant de décharge nominal (I_n), UL	20 kA 8/20 μ s			
Intensité du courant de court-circuit (SCCR)	100 kA	200 kA	150 kA	200 kA
Indice de Protection de tension (VPR)	500 V	700 V	1 200 V	1 500 V
Technologie	Thermal disconnect			
Connexion, solide	35 mm ² Max.			
Connexion, torsadée	25 mm ² Max.			
Couple (TQ)	4,5 N-m			
Humidité	5 – 95 % RH			
Température	-40 à 70 °C			
Matériau du boîtier	UL® 94V-0 thermoplastique			
Indice de protection du boîtier	IP 20			
Montage	Profilé de type DIN de 35 mm			
Caractéristiques du contact de télesignalisation	1,0 A @ 250 VAC, 1,0 A @ 125 VAC, 0,5 A @ 48 VDC, 0,5 A @ 24 VDC, 0,5 A @ 12 VDC			
Contacts de télesignalisation	Oui			
Indication d'état	Signal mécanique			
Profondeur (D)	69 mm			
Hauteur (H)	90 mm			
Largeur (W)	18 mm			
Poids unitaire	0,124 kg	0,128 kg	0,135 kg	0,145 kg
Détails de la certification	Norme UL® 1449, édition 4, type 1CA			
Conformité à	EN 61643-11 Type 2, Norme IEC® 61643-11, classe II			

Parafoudre rail DIN DT2 classe II, mode 2+0



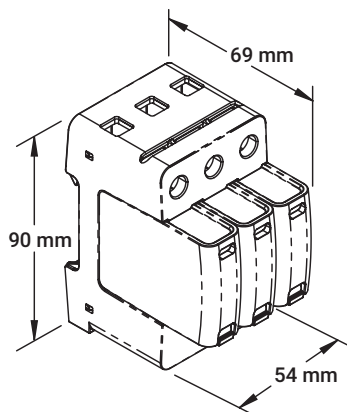
Caractéristiques

- Conception de faible encombrement mais tenue aux surtensions élevée, pour une largeur de rail DIN minimale
- Un fusible de déconnexion externe n'est pas requis en dessous de 315 A
- Le clip de maintien assure une performance anti-vibration et anti-choc améliorée
- Contacts d'état rouge/vert et de basculement standard pour surveillance à distance



Référence	DT230020R
Tension nominale du système (U_n)	240 V
Tension maximum de fonctionnement continu (U_c)	300 V
Courant de décharge nominal (I_n), IEC	20 kA 8/20 μ s
Courant de décharge max. (I_{max}), IEC	50 kA 8/20 μ s
Niveau de protection en tension (U_p)	1 500 V
Back-Up Fuse @ I_{SCCR}	250 A @ 50 kA, 315 A @ 25 kA
Temps de réponse	25 ns Max.
Modes de protection	L-N N-PE
Intensité du courant de court-circuit (I_{SCCR})	25 kA, 50 kA
Surtension temporaire 120 min (U_t /mode)	442 V Safe Fail
Tenue surtension temporaire 5 s (U_t)	337 V
Courant de décharge nominal (I_n), UL	20 kA 8/20 μ s
Intensité du courant de court-circuit (SCCR)	150 kA
Indice de Protection de tension (VPR)	1 200 V
Technologie	Thermal disconnect
Connexion, solide	35 mm ² Max.
Connexion, torsadée	25 mm ² Max.
Couple (TQ)	4,5 N-m
Humidité	5 – 95 % RH
Température	-40 à 70 °C
Matériau du boîtier	UL® 94V-0 thermoplastique
Indice de protection du boîtier	IP 20
Montage	Profilé de type DIN de 35 mm
Caractéristiques du contact de télésignalisation	1,0 A @ 250 VAC, 1,0 A @ 125 VAC, 0,5 A @ 48 VDC, 0,5 A @ 24 VDC, 0,5 A @ 12 VDC
Contacts de télésignalisation	Oui
Indication d'état	Signal mécanique
Profondeur (D)	69 mm
Hauteur (H)	90 mm
Largeur (W)	36 mm
Poids unitaire	0,266 kg
Détails de la certification	Norme UL® 1449, édition 4, type 1CA
Conformité à	EN 61643-11 Type 2, Norme IEC® 61643-11, classe II

Parafoudre rail DIN DT2 classe II, mode 3+0



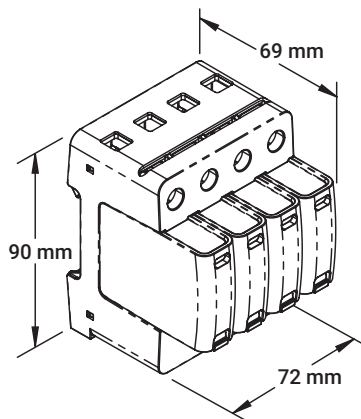
Caractéristiques

- Conception de faible encombrement mais tenue aux surtensions élevée, pour une largeur de rail DIN minimale
- Un fusible de déconnexion externe n'est pas requis en dessous de 315 A
- Le clip de maintien assure une performance anti-vibration et anti-choc améliorée
- Contacts d'état rouge/vert et de basculement standard pour surveillance à distance



Référence	DT230030R	DT248030R
Tension nominale du système (U_n)	240 V	400 V
Tension maximum de fonctionnement continu (U_c)	300 V	480 V
Courant de décharge nominal (I_n), IEC	20 kA 8/20 μ s	
Courant de décharge max. (I_{max}), IEC	50 kA 8/20 μ s	
Niveau de protection en tension (U_p)	1 500 V	2 300 V
Back-Up Fuse @ I_{SCCR}	250 A @ 50 kA, 315 A @ 25 kA	
Temps de réponse	25 ns Max.	
Modes de protection	L-PEN	
Intensité du courant de court-circuit (I_{SCCR})	25 kA, 50 kA	
Surtension temporaire 120 min (U_t /mode)	442 V Safe Fail	762 V Safe Fail
Tenue surtension temporaire 5 s (U_t)	337 V	581 V
Courant de décharge nominal (I_n), UL	20 kA 8/20 μ s	
Intensité du courant de court-circuit (SCCR)	150 kA	200 kA
Indice de Protection de tension (VPR)	1 200 V	1 500 V
Technologie	Thermal disconnect	
Connexion, solide	35 mm ² Max.	
Connexion, torsadée	25 mm ² Max.	
Couple (TQ)	4,5 N-m	
Humidité	5 – 95 % RH	
Température	-40 à 70 °C	
Matériau du boîtier	UL® 94V-0 thermoplastique	
Indice de protection du boîtier	IP 20	
Montage	Profilé de type DIN de 35 mm	
Caractéristiques du contact de télésignalisation	1,0 A @ 250 VAC, 1,0 A @ 125 VAC, 0,5 A @ 48 VDC, 0,5 A @ 24 VDC, 0,5 A @ 12 VDC	
Contacts de télésignalisation	Oui	
Indication d'état	Signal mécanique	
Profondeur (D)	69 mm	
Hauteur (H)	90 mm	
Largeur (W)	54 mm	
Poids unitaire	0,376 kg	0,406 kg
Détails de la certification	Norme UL® 1449, édition 4, type 1CA	
Conformité à	EN 61643-11 Type 2, Norme IEC® 61643-11, classe II	

Parafoudre rail DIN DT2 classe II, mode 4+0



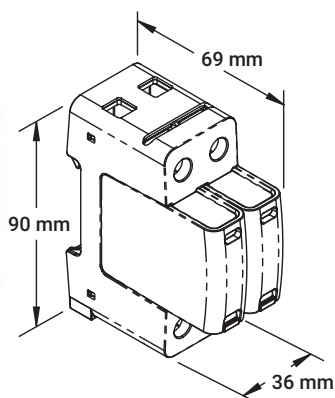
Caractéristiques

- Conception de faible encombrement mais tenue aux surtensions élevée, pour une largeur de rail DIN minimale
- Un fusible de déconnexion externe n'est pas requis en dessous de 315 A
- Le clip de maintien assure une performance anti-vibration et anti-choc améliorée
- Contacts d'état rouge/vert et de basculement standard pour surveillance à distance



Référence	DT230040R	DT248040R
Tension nominale du système (U_n)	240 V	400 V
Tension maximum de fonctionnement continu (U_c)	300 V	480 V
Courant de décharge nominal (I_n), IEC	20 kA 8/20 μ s	
Courant de décharge max. (I_{max}), IEC	50 kA 8/20 μ s	
Niveau de protection en tension (U_p)	1 500 V	2 300 V
Back-Up Fuse @ I_{SCCR}	250 A @ 50 kA, 315 A @ 25 kA	
Temps de réponse	25 ns Max.	
Modes de protection	L-PE N-PE	
Intensité du courant de court-circuit (I_{SCCR})	25 kA, 50 kA	
Surtension temporaire 120 min (U_t /mode)	442 V Safe Fail	762 V Safe Fail
Tenue surtension temporaire 5 s (U_t)	337 V	581 V
Courant de décharge nominal (I_n), UL	20 kA 8/20 μ s	
Intensité du courant de court-circuit (SCCR)	150 kA	200 kA
Indice de Protection de tension (VPR)	1 200 V	1 500 V
Technologie	Thermal disconnect	
Connexion, solide	35 mm ² Max.	
Connexion, torsadée	25 mm ² Max.	
Couple (TQ)	4,5 N-m	
Humidité	5 – 95 % RH	
Température	-40 à 70 °C	
Matériau du boîtier	UL® 94V-0 thermoplastique	
Indice de protection du boîtier	IP 20	
Montage	Profilé de type DIN de 35 mm	
Caractéristiques du contact de télésignalisation	1,0 A @ 250 VAC, 1,0 A @ 125 VAC, 0,5 A @ 48 VDC, 0,5 A @ 24 VDC, 0,5 A @ 12 VDC	
Contacts de télésignalisation	Oui	
Indication d'état	Signal mécanique	
Profondeur (D)	69 mm	
Hauteur (H)	90 mm	
Largeur (W)	72 mm	
Poids unitaire	0,505 kg	0,545 kg
Détails de la certification	Norme UL® 1449, édition 4, type 1CA	
Conformité à	EN 61643-11 Type 2, Norme IEC® 61643-11, classe II	

Parafoudre rail DIN DT2 classe II, mode 1+1



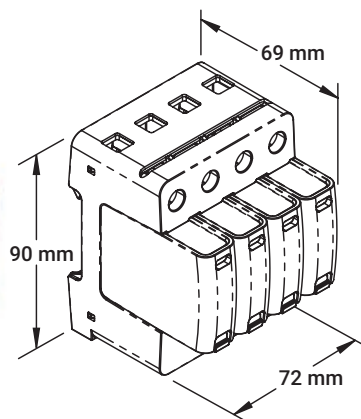
Caractéristiques

- Conception de faible encombrement mais tenue aux surtensions élevée, pour une largeur de rail DIN minimale
- Un fusible de déconnexion externe n'est pas requis en dessous de 315 A
- Le clip de maintien assure une performance anti-vibration et anti-choc améliorée
- Contacts d'état rouge/vert et de basculement standard pour surveillance à distance



Référence	DT27511R	DT230011R
Tension nominale du système (U_n)	60 V	240 V
Tension maximum de fonctionnement continu (U_c)	305 V N-PE, 75 V L-N	300 V L-N, 305 V N-PE
Courant de décharge nominal (I_n), IEC	20 kA 8/20 μ s L-N, 40 kA 8/20 μ s N-PE	
Courant de décharge max. (I_{max}), IEC	50 kA 8/20 μ s L-N, 65 kA 8/20 μ s N-PE	
Niveau de protection en tension (U_p), L-N	800 V	1 500 V
Niveau de protection en tension (U_p), N-PE	1 500 V	
Back-Up Fuse @ I_{SCCR}	250 A @ 50 kA, 315 A @ 25 kA	
Temps de réponse, L-N	25 ns Max.	
Temps de réponse, N-PE	100 ns Max.	
Modes de protection	L-N N-PE	
Intensité du courant de court-circuit (I_{SCCR})	25 kA, 50 kA	
Surtension temporaire 120 min (U_t /mode), L-N	114 V Withstand	442 V Safe Fail
Tenue surtension temporaire 200 ms (U_t), N-PE	1 200 V	
Tenue surtension temporaire 5 s (U_t), L-N	114 V	337 V
Courant de décharge nominal (I_n), UL	20 kA 8/20 μ s	
Intensité du courant de court-circuit (SCCR)	100 kA	150 kA
Indice de Protection de tension (VPR), L-N	500 V	1 200 V
Indice de Protection de tension (VPR), N-PE	1 000 V	
Technologie	Thermal disconnect	
Connexion, solide	35 mm ² Max.	
Connexion, torsadée	25 mm ² Max.	
Couple (TQ)	4,5 N-m	
Humidité	5 – 95 % RH	
Température	-40 à 70 °C	
Matériau du boîtier	UL® 94V-0 thermoplastique	
Indice de protection du boîtier	IP 20	
Montage	Profilé de type DIN de 35 mm	
Caractéristiques du contact de télésignalisation	1,0 A @ 250 VAC, 1,0 A @ 125 VAC, 0,5 A @ 48 VDC, 0,5 A @ 24 VDC, 0,5 A @ 12 VDC	
Contacts de télésignalisation	Oui	
Indication d'état	Signal mécanique	
Profondeur (D)	69 mm	
Hauteur (H)	90 mm	
Largeur (W)	36 mm	
Poids unitaire	0,229 kg	0,240 kg
Détails de la certification	Norme UL® 1449, édition 4, type 1CA	
Conformité à	EN 61643-11 Type 2, Norme IEC® 61643-11, classe II	

Parafoudre rail DIN DT2 classe II, mode 3+1



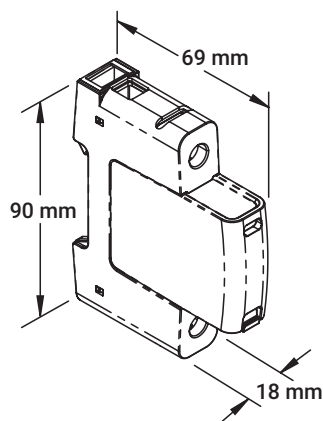
Caractéristiques

- Conception de faible encombrement mais tenue aux surtensions élevée, pour une largeur de rail DIN minimale
- Un fusible de déconnexion externe n'est pas requis en dessous de 315 A
- Le clip de maintien assure une performance anti-vibration et anti-choc améliorée
- Contacts d'état rouge/vert et de basculement standard pour surveillance à distance



Référence	DT230031R
Tension nominale du système (U_n)	240 V
Tension maximum de fonctionnement continu (U_c)	300 V L-N, 305 V N-PE
Courant de décharge nominal (I_n), IEC	20 kA 8/20 μ s L-N, 40 kA 8/20 μ s N-PE
Courant de décharge max. (I_{max}), IEC	*50 kA 8/20 μ s L-N, 65 kA 8/20 μ s N-PE
Niveau de protection en tension (U_p), L-N	1 500 V
Niveau de protection en tension (U_p), N-PE	1 500 V
Back-Up Fuse @ I_{SCCR}	250 A @ 50 kA, 315 A @ 25 kA
Temps de réponse, L-N	25 ns Max.
Temps de réponse, N-PE	100 ns Max.
Modes de protection	L-N N-PE
Intensité du courant de court-circuit (I_{SCCR})	25 kA, 50 kA
Surtension temporaire 120 min (U_t /mode), L-N	442 V Safe Fail
Tenue surtension temporaire 200 ms (U_t), N-PE	1 200 V
Tenue surtension temporaire 5 s (U_t), L-N	337 V
Courant de décharge nominal (I_n), UL	20 kA 8/20 μ s
Intensité du courant de court-circuit (SCCR)	150 kA
Indice de Protection de tension (VPR), L-N	1 200 V
Indice de Protection de tension (VPR), N-PE	1 000 V
Technologie	Thermal disconnect
Connexion, solide	35 mm ² Max.
Connexion, torsadée	25 mm ² Max.
Couple (TQ)	4,5 N-m
Humidité	5 – 95 % RH
Température	-40 à 70 °C
Matériau du boîtier	UL® 94V-0 thermoplastique
Indice de protection du boîtier	IP 20
Montage	Profilé de type DIN de 35 mm
Caractéristiques du contact de télesignalisation	1,0 A @ 250 VAC, 1,0 A @ 125 VAC, 0,5 A @ 48 VDC, 0,5 A @ 24 VDC, 0,5 A @ 12 VDC
Contacts de télesignalisation	Oui
Indication d'état	Signal mécanique
Profondeur (D)	69 mm
Hauteur (H)	90 mm
Largeur (W)	72 mm
Poids unitaire	0,486 kg
Détails de la certification	Norme UL® 1449, édition 4, type 1CA
Conformité à	EN 61643-11 Type 2, Norme IEC® 61643-11, classe II

Parafoudre rail DIN EDT2 classe II, mode 1+0



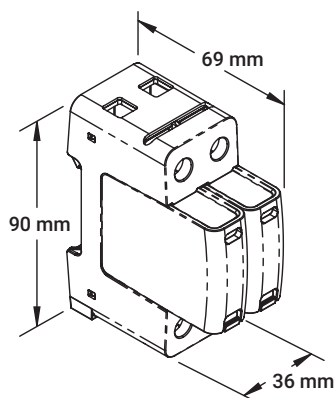
Caractéristiques

- Inclut la technologie nVent ERICO TD pour garantir UNE fiabilité en conditions de tension défavorables
- Capacité de résistance aux surtensions temporaires améliorée
- Un fusible de déconnexion externe n'est pas requis en dessous de 315 A
- Conception de faible encombrement mais tenue aux surtensions élevée, pour une largeur de rail DIN minimale
- Le clip de maintien assure une performance anti-vibration et anti-choc améliorée
- Contacts d'état rouge/vert et de basculement standard pour surveillance à distance



Référence	EDT27510R	EDT230010R	EDT248010R
Tension nominale du système (U_n)	60 V	240 V	400 V
Tension maximum de fonctionnement continu (U_c)	75 V	300 V	480 V
Courant de décharge nominal (I_n), IEC	20 kA 8/20 μ s		
Courant de décharge max. (I_{max}), IEC	50 kA 8/20 μ s		
Niveau de protection en tension (U_p)	800 V	1 650 V	2 300 V
Back-Up Fuse @ I_{scCR}	250 A @ 50 kA, 315 A @ 25 kA		
Temps de réponse	25 ns Max.		
Modes de protection	L-N L-PE, L-PEN N-PE	L-PE N-PE L-PEN L-N	
Intensité du courant de court-circuit (I_{scCR})	25 kA, 50 kA		
Surtension temporaire 120 min (U_t / mode)	150 V Withstand	442 V Withstand	762 V Withstand
Courant de décharge nominal (I_n), UL	20 kA 8/20 μ s		
Intensité du courant de court-circuit (SCCR)	85 kA	150 kA	200 kA
Indice de Protection de tension (VPR)	500 V	1 200 V	1 800 V
Technologie	Thermal disconnect		
Connexion, solide	35 mm ² Max.		
Connexion, torsadée	25 mm ² Max.		
Couple (TQ)	4,5 N-m		
Humidité	5 – 95 % RH		
Température	-40 à 70 °C		
Matériau du boîtier	UL® 94V-0 thermoplastique		
Indice de protection du boîtier	IP 20		
Montage	Profilé de type DIN de 35 mm		
Caractéristiques du contact de télesignalisation	1,0 A @ 250 VAC, 1,0 A @ 125 VAC, 0,5 A @ 48 VDC, 0,5 A @ 24 VDC, 0,5 A @ 12 VDC		
Contacts de télesignalisation	Oui		
Indication d'état	Signal mécanique		
Profondeur (D)	69 mm		
Hauteur (H)	90 mm		
Largeur (W)	18 mm		
Poids unitaire	0,130 kg	0,139 kg	0,150 kg
Détails de la certification	Norme UL® 1449, édition 4, type 1CA		
Conformité à	EN 61643-11 Type 2, Norme IEC® 61643-11, classe II		
Certifications	-	VDE	

Parafoudre rail DIN EDT2 classe II, mode 2+0



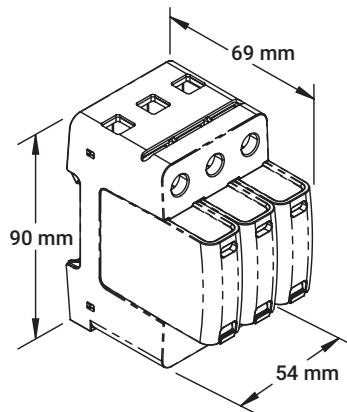
Caractéristiques

- Inclut la technologie nVent ERICO TD pour garantir UNE fiabilité en conditions de tension défavorables
- Capacité de résistance aux surtensions temporaires améliorée
- Un fusible de déconnexion externe n'est pas requis en dessous de 315 A
- Conception de faible encombrement mais tenue aux surtensions élevée, pour une largeur de rail DIN minimale
- Le clip de maintien assure une performance anti-vibration et anti-choc améliorée
- Contacts d'état rouge/vert et de basculement standard pour surveillance à distance



Référence	EDT230020R
Tension nominale du système (U_n)	240 V
Tension maximum de fonctionnement continu (U_c)	300 V
Courant de décharge nominal (I_n), IEC	20 kA 8/20 μ s
Courant de décharge max. (I_{max}), IEC	50 kA 8/20 μ s
Niveau de protection en tension (U_p)	1 650 V
Back-Up Fuse @ I_{SCCR}	250 A @ 50 kA, 315 A @ 25 kA
Temps de réponse	25 ns Max.
Modes de protection	L-N N-PE
Intensité du courant de court-circuit (I_{SCCR})	25 kA, 50 kA
Surtension temporaire 120 min (U_t /mode)	442 V Withstand
Courant de décharge nominal (I_n), UL	20 kA 8/20 μ s
Intensité du courant de court-circuit (SCCR)	150 kA
Indice de Protection de tension (VPR)	1 200 V
Technologie	Thermal disconnect
Connexion, solide	35 mm ² Max.
Connexion, torsadée	25 mm ² Max.
Couple (TQ)	4,5 N-m
Humidité	5 – 95 % RH
Température	-40 à 70 °C
Matériau du boîtier	UL® 94V-0 thermoplastique
Indice de protection du boîtier	IP 20
Montage	Profilé de type DIN de 35 mm
Caractéristiques du contact de télésignalisation	1,0 A @ 250 VAC, 1,0 A @ 125 VAC, 0,5 A @ 48 VDC, 0,5 A @ 24 VDC, 0,5 A @ 12 VDC
Contacts de télésignalisation	Oui
Indication d'état	Signal mécanique
Profondeur (D)	69 mm
Hauteur (H)	90 mm
Largeur (W)	36 mm
Poids unitaire	0,274 kg
Détails de la certification	Norme UL® 1449, édition 4, type 1CA
Conformité à	EN 61643-11 Type 2, Norme IEC® 61643-11, classe II
Quantité Standard d'Emballage	1 pc
UPC	78285693900
EAN-13	0782856939009

Parafoudre rail DIN EDT2 classe II, mode 3+0



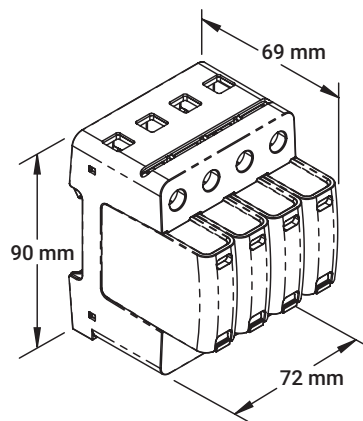
Caractéristiques

- Inclut la technologie nVent ERICO TD pour garantir UNE fiabilité en conditions de tension défavorables
- Capacité de résistance aux surtensions temporaires améliorée
- Un fusible de déconnexion externe n'est pas requis en dessous de 315 A
- Conception de faible encombrement mais tenue aux surtensions élevée, pour une largeur de rail DIN minimale
- Le clip de maintien assure une performance anti-vibration et anti-choc améliorée
- Contacts d'état rouge/vert et de basculement standard pour surveillance à distance



Référence	EDT230030R	EDT248030R
Tension nominale du système (U_n)	240 V	400 V
Tension maximum de fonctionnement continu (U_c)	300 V	480 V
Courant de décharge nominal (I_n), IEC	20 kA 8/20 μ s	
Courant de décharge max. (I_{max}), IEC	50 kA 8/20 μ s	
Niveau de protection en tension (U_p)	1 650 V	2 300 V
Back-Up Fuse @ I_{SCCR}	250 A @ 50 kA, 315 A @ 25 kA	
Temps de réponse	25 ns Max.	
Modes de protection	L-PEN	
Intensité du courant de court-circuit (I_{SCCR})	25 kA, 50 kA	
Surtension temporaire 120 min (U_t /mode)	442 V Withstand	762 V Withstand
Courant de décharge nominal (I_n), UL	20 kA 8/20 μ s	
Intensité du courant de court-circuit (SCCR)	150 kA	200 kA
Indice de Protection de tension (VPR)	1 200 V	1 800 V
Technologie	Thermal disconnect	
Connexion, solide	35 mm ² Max.	
Connexion, torsadée	25 mm ² Max.	
Couple (TQ)	4,5 N-m	
Humidité	5 – 95 % RH	
Température	-40 à 70 °C	
Matériau du boîtier	UL® 94V-0 thermoplastique	
Indice de protection du boîtier	IP 20	
Montage	Profilé de type DIN de 35 mm	
Caractéristiques du contact de télésignalisation	1,0 A @ 250 VAC, 1,0 A @ 125 VAC, 0,5 A @ 48 VDC, 0,5 A @ 24 VDC, 0,5 A @ 12 VDC	
Contacts de télésignalisation	Oui	
Indication d'état	Signal mécanique	
Profondeur (D)	69 mm	
Hauteur (H)	90 mm	
Largeur (W)	54 mm	
Poids unitaire	0,388 kg	0,421 kg
Détails de la certification	Norme UL® 1449, édition 4, type 1CA	
Conformité à	EN 61643-11 Type 2, Norme IEC® 61643-11, classe II	
Certifications	VDE	-

Parafoudre rail DIN EDT2 classe II, mode 4+0



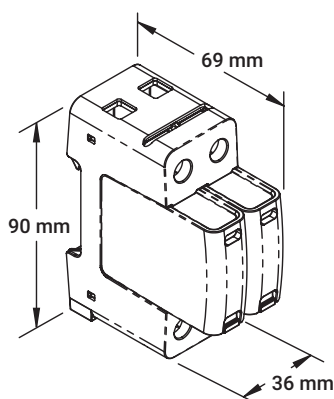
Caractéristiques

- Inclut la technologie nVent ERICO TD pour garantir UNE fiabilité en conditions de tension défavorables
- Capacité de résistance aux surtensions temporaires améliorée
- Un fusible de déconnexion externe n'est pas requis en dessous de 315 A
- Conception de faible encombrement mais tenue aux surtensions élevée, pour une largeur de rail DIN minimale
- Le clip de maintien assure une performance anti-vibration et anti-choc améliorée
- Contacts d'état rouge/vert et de basculement standard pour surveillance à distance



Référence	EDT230040R	EDT248040R
Tension nominale du système (U_n)	240 V	400 V
Tension maximum de fonctionnement continu (U_c)	300 V	480 V
Courant de décharge nominal (I_n), IEC	20 kA 8/20 μ s	
Courant de décharge max. (I_{max}), IEC	50 kA 8/20 μ s	
Niveau de protection en tension (U_p)	1 650 V	2 300 V
Back-Up Fuse @ I_{SCCR}	250 A @ 50 kA, 315 A @ 25 kA	
Temps de réponse	25 ns Max.	
Modes de protection	L-PE N-PE	
Intensité du courant de court-circuit (I_{SCCR})	25 kA, 50 kA	
Surtension temporaire 120 min (U_t /mode)	442 V Withstand	762 V Withstand
Courant de décharge nominal (I_n), UL	20 kA 8/20 μ s	
Intensité du courant de court-circuit (SCCR)	150 kA	200 kA
Indice de Protection de tension (VPR)	1 200 V	1 800 V
Technologie	Thermal disconnect	
Connexion, solide	35 mm ² Max.	
Connexion, torsadée	25 mm ² Max.	
Couple (TQ)	4,5 N-m	
Humidité	5 – 95 % RH	
Température	-40 à 70 °C	
Matériau du boîtier	UL® 94V-0 thermoplastique	
Indice de protection du boîtier	IP 20	
Montage	Profilé de type DIN de 35 mm	
Caractéristiques du contact de télésignalisation	1,0 A @ 250 VAC, 1,0 A @ 125 VAC, 0,5 A @ 48 VDC, 0,5 A @ 24 VDC, 0,5 A @ 12 VDC	
Contacts de télésignalisation	Oui	
Indication d'état	Signal mécanique	
Profondeur (D)	69 mm	
Hauteur (H)	90 mm	
Largeur (W)	72 mm	
Poids unitaire	0,521 kg	0,565 kg
Détails de la certification	Norme UL® 1449, édition 4, type 1CA	
Conformité à	EN 61643-11 Type 2, Norme IEC® 61643-11, classe II	
Certifications	VDE	-

Parafoudre rail DIN EDT2 classe II, mode 1+1



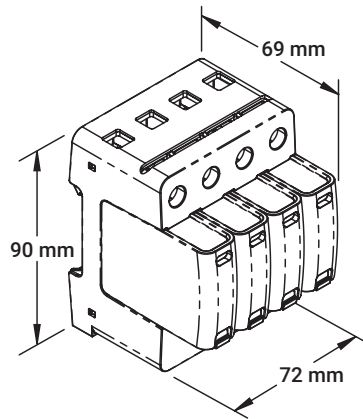
Caractéristiques

- Inclut la technologie nVent ERICO TD pour garantir UNE fiabilité en conditions de tension défavorables
- Capacité de résistance aux surtensions temporaires améliorée
- Un fusible de déconnexion externe n'est pas requis en dessous de 315 A
- Conception de faible encombrement mais tenue aux surtensions élevée, pour une largeur de rail DIN minimale
- Le clip de maintien assure une performance anti-vibration et anti-choc améliorée
- Contacts d'état rouge/vert et de basculement standard pour surveillance à distance



Référence	EDT27511R	EDT230011R
Tension nominale du système (U_n)	60 V	240 V
Tension maximum de fonctionnement continu (U_c)	75 V L-N, 305 V N-PE	300 V L-N, 305 V N-PE
Courant de décharge nominal (I_n), IEC	20 kA 8/20 μ s L-N, 40 kA 8/20 μ s N-PE	
Courant de décharge max. (I_{max}), IEC	50 kA 8/20 μ s L-N, 65 kA 8/20 μ s N-PE	
Niveau de protection en tension (U_p), L-N	800 V	1 650 V
Niveau de protection en tension (U_p), N-PE	1 500 V	
Back-Up Fuse @ I_{SCCR}	250 A @ 50 kA, 315 A @ 25 kA	
Temps de réponse, L-N	25 ns Max.	
Temps de réponse, N-PE	100 ns Max.	
Modes de protection	L-N N-PE	
Intensité du courant de court-circuit (I_{SCCR})	25 kA, 50 kA	
Surtension temporaire 120 min (U_T /mode), L-N	150 V Withstand	442 V Withstand
Tenue surtension temporaire 200 ms (U_T), N-PE	1 200 V	
Courant de décharge nominal (I_n), UL	20 kA 8/20 μ s	
Intensité du courant de court-circuit (SCCR)	85 kA	150 kA
Indice de Protection de tension (VPR), L-N	500 V	1 200 V
Indice de Protection de tension (VPR), N-PE	1 000 V	
Technologie	Thermal disconnect	
Connexion, solide	35 mm ² Max.	
Connexion, torsadée	25 mm ² Max.	
Couple (TQ)	4,5 N-m	
Humidité	5 – 95 % RH	
Température	-40 à 70 °C	
Matériau du boîtier	UL® 94V-0 thermoplastique	
Indice de protection du boîtier	IP 20	
Montage	Profilé de type DIN de 35 mm	
Caractéristiques du contact de télésignalisation	1,0 A @ 250 VAC, 1,0 A @ 125 VAC, 0,5 A @ 48 VDC, 0,5 A @ 24 VDC, 0,5 A @ 12 VDC	
Contacts de télésignalisation	Oui	
Indication d'état	Signal mécanique	
Profondeur (D)	69 mm	
Hauteur (H)	90 mm	
Largeur (W)	36 mm	
Poids unitaire	0,235 kg	0,244 kg
Détails de la certification	Norme UL® 1449, édition 4, type 1CA	
Conformité à	EN 61643-11 Type 2, Norme IEC® 61643-11, classe II	
Certifications	–	VDE

Parafoudre rail DIN EDT2 classe II, mode 3+1



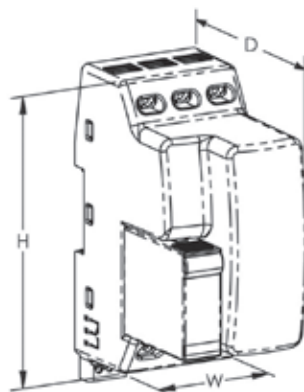
Caractéristiques

- Inclut la technologie nVent ERICO TD pour garantir UNE fiabilité en conditions de tension défavorables
- Capacité de résistance aux surtensions temporaires améliorée
- Un fusible de déconnexion externe n'est pas requis en dessous de 315 A
- Conception de faible encombrement mais tenue aux surtensions élevée, pour une largeur de rail DIN minimale
- Le clip de maintien assure une performance anti-vibration et anti-choc améliorée
- Contacts d'état rouge/vert et de basculement standard pour surveillance à distance



Référence	EDT230031R
Tension nominale du système (U_n)	240 V
Tension maximum de fonctionnement continu (U_c)	300 V L-N, 305 V N-PE
Courant de décharge nominal (I_n), IEC	20 kA 8/20 μ s L-N, 40 kA 8/20 μ s N-PE
Courant de décharge max. (I_{max}), IEC	50 kA 8/20 μ s L-N, 65 kA 8/20 μ s N-PE
Niveau de protection en tension (U_p), L-N	1 650 V
Niveau de protection en tension (U_p), N-PE	1 500 V
Back-Up Fuse @ I_{SCCR}	250 A @ 50 kA, 315 A @ 25 kA
Temps de réponse, L-N	25 ns Max.
Temps de réponse, N-PE	100 ns Max.
Modes de protection	L-N N-PE
Intensité du courant de court-circuit (I_{SCCR})	25 kA, 50 kA
Surtension temporaire 120 min (U_t /mode), L-N	442 V Safe Fail
Tenue surtension temporaire 200 ms (U_t), N-PE	1 200 V
Courant de décharge nominal (I_n), UL	20 kA 8/20 μ s
Intensité du courant de court-circuit (SCCR)	150 kA
Indice de Protection de tension (VPR), L-N	1 200 V
Indice de Protection de tension (VPR), N-PE	1 000 V
Technologie	Thermal disconnect
Connexion, solide	35 mm ² Max.
Connexion, torsadée	25 mm ² Max.
Couple (TQ)	4,5 N-m
Humidité	5 – 95 % RH
Température	-40 à 70 °C
Matériau du boîtier	UL® 94V-0 thermoplastique
Indice de protection du boîtier	IP 20
Montage	Profilé de type DIN de 35 mm
Caractéristiques du contact de télésignalisation	1,0 A @ 250 VAC, 1,0 A @ 125 VAC, 0,5 A @ 48 VDC, 0,5 A @ 24 VDC, 0,5 A @ 12 VDC
Contacts de télésignalisation	Oui
Indication d'état	Signal mécanique
Profondeur (D)	69 mm
Hauteur (H)	90 mm
Largeur (W)	72 mm
Poids unitaire	0,368 kg
Détails de la certification	Norme UL® 1449, édition 4, type 1CA
Conformité à	EN 61643-11 Type 2, Norme IEC® 61643-11, classe II

Filtre de surtension transitoire



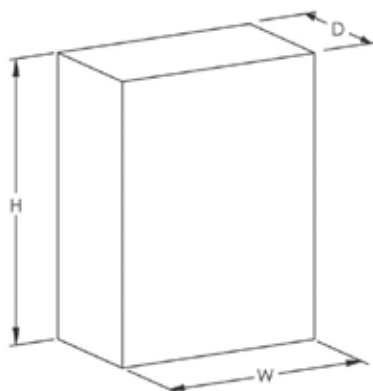
La gamme de filtres de protection contre les surtensions transitoires nVent ERICO Critec (TSF) est homologuée UL et conforme IEC. Elle représente une solution de faible encombrement et d'entretien facile des automates programmables, des systèmes SCADA, des centres de commande de moteurs et autres systèmes de contrôle de procédé.

Caractéristiques

- Conception de faible encombrement pour économiser de l'espace
- Le module de protection contre les surtensions remplaçable réduit les temps d'indisponibilité et de non protection pendant la maintenance
- Conforme à la dernière édition UL 1449 et aux normes CEI 61643-11 relatives aux surpressions ainsi qu'aux normes UL 1283 relatives aux filtres d'interférences électromagnétiques (EMI)
- Tensions résiduelles de non fonctionnement faibles sur la phase critique au neutre
- La technologie de discrimination transitoire garantit une durée de vie de service plus longue

Référence	TSF6A120V	TSF6A240V	TSF6A24V	TSF20A120V	TSF20A240V
Tension nominale du système (U_n)	120 V	240 V	24 V	120 V	240 V
Courant de charge nominal (I_L)	6 A			20 A	
Tension maximum de fonctionnement continu (U_c)	170 V	275 V	30 VAC/38 VDC	170 V	275 V
Tension de veille	230	440	–	230	440
Fréquence	0 – 100 Hz				
Courant de décharge max. (I_{max}), L-N	20 kA 8/20 μ s				
Courant de décharge max. (I_{max}), L-PE	20 kA 8/20 μ s				
Courant de décharge max. (I_{max}), N-PE	20 kA 8/20 μ s				
Filtrant @ fréquence	-65 dB @ 100 kHz			-50 dB @ 100 kHz	
Système de répartition	1Ph 2W+G				
Modes de protection	L-N L-PE N-PE				
Connexion, solide	2,0 – 5,3 mm ²				
Connexion, torsadée	2,0 – 5,3 mm ²				
Montage	Profilé de type DIN de 35 mm				
Indication d'état	Signal mécanique, Contacts de télésignalisation				
Matériau du boîtier	UL® 94V-0 thermoplastique				
Indice de protection du boîtier	IP 20				
Température	-5 à 40 °C				
Largeur du module	3 M				
Profondeur (D)	95,2 mm				
Hauteur (H)	122,7 mm				
Largeur (W)	54 mm				
Poids unitaire	507 g				
Module de remplacement	TSF120MTDS	TSF240MTDS	TSF24MDS	TSF120MTDS	TSF240MTDS
Certifications	CE, cURus		CE	CE, cURus	

Filtre de réduction de surtension série N, uniphasé



Caractéristiques

- Protection haute-performance intégrant un éclateur et la technologie de discrimination de surtensions transitoires
- Caractéristiques nominales élevées pour les applications d'entrée de service critiques
- Réduit les tensions résiduelles de non-fonctionnement et le taux de surtension (dv/dt) et fournit une protection optimale des équipements électroniques
- Fiabilité extrême et conception simplifiée avec connexion directe de l'entrée à la sortie
- DEL de diagnostic interne et exhaustif d'état du panneau avant

Référence	SRF163N	SRF1125N
Tension nominale du système (U_n)	220 - 240 VAC	
Système de répartition	1Ph 2W+G	
Compatibilité du système	TN-C TN-C-S TN-S TT	
Courant de charge nominal (I_L)	63 A	125 A
Fréquence	50 - 60 Hz	
Intensité du courant de court-circuit (SCCR)	43 kA	
Dissipation thermique	25 W	
Vitesse d'augmentation de la tension (dV/dt)	3 V/ μ s Max.	8 V/ μ s Max.
Filtrant @ fréquence	-40 dB @ 100 kHz	
Connexion d'entrée	10 - 35 mm ²	25 - 120 mm ²
Connexion de sortie	25 - 120 mm ²	
Modes de protection	Tous les modes protégés	
Technologie	Spark Gap Filtre passe-bas de série en ligne pour ondes sinusoïdales TD technology with thermal disconnect (50 kA 8/20us secondary stage)	
Matériau du boîtier	Métal	
Indice de protection du boîtier	IP 65	
Montage	Montage mural	
Indication d'état	LED du panneau avant Voyants LED de protection primaire et secondaire du diagnostic interne Contact à deux directions (sec de forme C) 250 V ca/30 Vcc, isolement 4 kV	
Profondeur (D)	200 mm	
Hauteur (H)	300 mm	
Largeur (W)	400 mm	
Poids unitaire	10,3 kg	12,3 kg
Conformité à	Norme IEC® 61643-11, classe I, classe II, Norme ANSI®/IEEE® C62.41.2-2002, cat. A, cat B, cat. C Norme ANSI®/IEEE® C62.41.2-2002 scénario II, exposition 3, 100 kA 8/20 μ s, 10 kA 10/350 μ s	

L'annexe A de la norme CEI 61 643-11 stipule que la tension de fonctionnement continue maximale (U_c) est de 255 VCA.

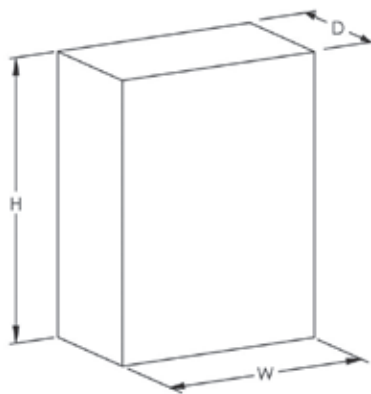
La procédure de test CEI 61643-11 limite le courant d'impulsion maximum (I_{imp}) à 10 kA compte tenu des fusibles internes du produit.

La norme CEI 61643-11 recommande de préférence une valeur maximale pour le courant de décharge nominal (entrant) de 20 kA.

Les tests de tenue à la surtension transitoire à la norme CEI 61 643-11 ont été effectués sans déconnexion.

Une protection contre les surintensités en amont ne dépassant pas le courant de charge nominal (I_L) indiqué ci-dessus doit être installée avant le filtre de réduction de surtension.

Filtre de réduction de surtension série N, triphasé



Caractéristiques

- Protection haute-performance intégrant un éclateur et la technologie de discrimination de surtensions transitoires
- Caractéristiques nominales élevées pour les applications d'entrée de service critiques
- Réduit les tensions résiduelles de non-fonctionnement et le taux de surtension (dv/dt) et fournit une protection optimale des équipements électroniques
- Fiabilité extrême et conception simplifiée avec connexion directe de l'entrée à la sortie
- DEL de diagnostic interne et exhaustif d'état du panneau avant



Référence	SRF363N	SRF3125N	SRF3250N	SRF3500N	SRF3800N
Tension nominale du système (U_n)	220/380 - 240/415 VAC				
Système de répartition	3Ph Y 4W+G				
Compatibilité du système	TN-C TN-C-S TN-S TT				
Courant de charge nominal (I_L)	63 A	125 A	250 A	500 A	800 A
Fréquence	50 – 60 Hz				
Intensité du courant de court-circuit (SCCR)	43 kA				
Dissipation thermique	34 W	56 W	98 W	215 W	260 W
Vitesse d'augmentation de la tension (dv/dt)	5 V/μs Max.	10 V/μs Max.	11 V/μs Max.	10 V/μs Max.	
Filtrant @ fréquence	-40 dB @ 100 kHz				
Connexion d'entrée	10 - 35 mm ²	25 - 120 mm ²		Embout fileté de 10 mm	(2) Embouts filetés de 10 mm
Connexion de sortie	10 - 35 mm ²	25 - 120 mm ²		Embout fileté de 10 mm	(2) Embouts filetés de 10 mm
Modes de protection	Tous les modes protégés				
Technologie	Spark Gap Filtre passe-bas de série en ligne pour ondes sinusoïdales TD technology with thermal disconnect (50 kA 8/20us secondary stage)				
Matériau du boîtier	Métal				
Indice de protection du boîtier	IP 65			IP 32	
Montage	Montage mural				
Indication d'état	LED du panneau avant Voyants LED de protection primaire et secondaire du diagnostic interne Contact à deux directions (sec de forme C) 250 V ca/30 Vcc, isolement 4 kV				
Profondeur (D)	200 mm			300 mm	
Hauteur (H)	500 mm		800 mm	1 000 mm	1 200 mm
Largeur (W)	400 mm		600 mm	800 mm	
Poids unitaire	17,7 kg	21,6 kg	41,7 kg	76,6 kg	97,2 kg
Conformité à	Norme IEC® 61643-11, classe I, classe II Norme ANSI®/IEEE® C62.41.2-2002, cat. A, cat B, cat. C Norme ANSI®/IEEE® C62.41.2-2002 scénario II, exposition 3, 100 kA 8/20 μs, 10 kA 10/350 μs				

L'annexe A de la norme CEI 61 643-11 stipule que la tension de fonctionnement continue maximale (U_c) est de 255 VCA.

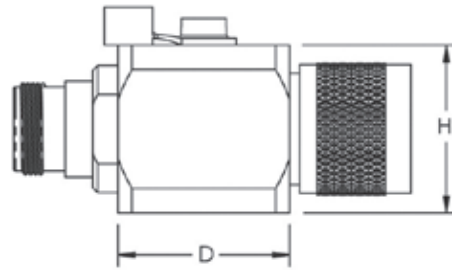
La procédure de test CEI 61643-11 limite le courant d'impulsion maximum (I_{imp}) à 10 kA compte tenu des fusibles internes du produit.

La norme CEI 61643-11 recommande de préférence une valeur maximale pour le courant de décharge nominal (entrant) de 20 kA.

Les tests de tenue à la surtension transitoire à la norme CEI 61 643-11 ont été effectués sans déconnexion.

Une protection contre les surintensités en amont ne dépassant pas le courant de charge nominal (I_L) indiqué ci-dessus doit être installée avant le filtre de réduction de surtension.

Parafoudre coaxial



SPECIFICATIONS

Courant de décharge max. (I_{max}), par mode:
20 kA 8/20 μ s

Fréquence: 0 – 3 GHz

Capacité: 1,5 pF

Résistance d'isolement: 10 G Ω

Durée d'une impulsion @ courant: 400 @ 500
A 10/1000 μ s

Matériau du boîtier: Métal

Indice de protection du boîtier: IP 20, NEMA[®]-1

Température: -40 à 90 °C

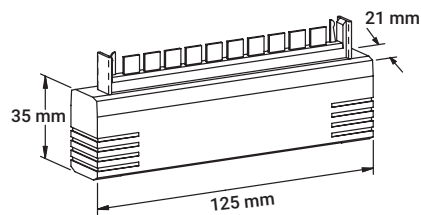
Caractéristiques

- Installation simple par fiche
- Fourni avec un support de montage et un fil volant de mise à la terre
- Faibles pertes d'insertion et de retour
- Spectre d'opération de fréquence large



Référence	Tension d'amorçage à 100 V/ μ s	Tension d'amorçage à 100 V/s	Profondeur D	Hauteur H	Largeur W	Poids unitaire
Type de connexion: BNC, mâle/femelle						
CSP1BNC90	450 V	72 – 108 V	25,4 mm	25 mm	25 mm	0,133 kg
CSP1BNC600	1 100 V	480 – 720 V	25,4 mm	25 mm	25 mm	0,133 kg
Type de connexion: Type F, mâle/femelle						
CSP1F90	450 V	72 – 108 V	25,4 mm	25 mm	25 mm	0,133 kg
CSP1F600	1 100 V	480 – 720 V	25,4 mm	25 mm	25 mm	0,133 kg
Type de connexion: Cloison de type N, mâle/femelle						
CSP1NBM90	450 V	72 – 108 V	25,4 mm	25 mm	25 mm	0,133 kg
CSP1NBM600	1 100 V	480 – 720 V	25,4 mm	25 mm	25 mm	0,133 kg
Type de connexion: Type N, femelle/femelle						
CSP1NB90	450 V	72 – 108 V	25,4 mm	25 mm	25 mm	0,133 kg
CSP1NB600	1 100 V	480 – 720 V	25,4 mm	25 mm	25 mm	0,133 kg
Type de connexion: Type N, mâle/femelle						
CSP1NMF90	450 V	72 – 108 V	25,4 mm	25 mm	25 mm	0,133 kg
CSP1NMF600	1 100 V	480 – 720 V	25,4 mm	25 mm	25 mm	0,133 kg
Type de connexion: SMA, mâle/femelle						
CSP1SMA90	450 V	72 – 108 V	25,4 mm	25 mm	25 mm	0,133 kg
CSP1SMA600	1 100 V	480 – 720 V	25,4 mm	25 mm	25 mm	0,133 kg

Parafoudre pour liaison de données haute vitesse



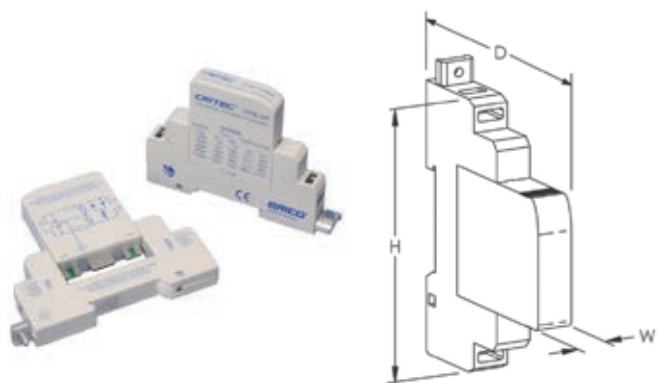
Caractéristiques

- Protection multi-étages avec parasurtenseurs primaires ou secondaires combinés
- Protection 10 paires
- Fournit des modes de protection L-L et L-PE pour une protection exhaustive
- Installation simple du bloc de déconnexion Krone@ LSA
- Termineur de liaison de données disponible si des connexions terminales à vis sont requises



Référence	HSP10K12	HSP10K36	HSP10K72	HSP10K230
Numéro d'Article	700815	700805	700850	700860
Tension maximum de fonctionnement continu (U_c)	13 VDC	40 VDC	65 VDC	190 VDC
Courant de décharge max. (I_{max}), L+L-PE	20 kA 8/20 μ s			
Courant de charge nominal (I_L)	150 mA			
Fréquence	12 MHz Max.			
Taux de transmission	8 Mb/s			
Modes de protection	L-L L-PE			
Technologie	Multi-étage			
Type de connexion	Krone® LSA-PLUS			
Équilibre d'impédance	55 dB Max.			
Perte par insertion	Max. 0,4 Db			
Affaiblissement d'adaptation	20 dB Max.			
Résistance de boucle	16,4 Ω	16,4 Ω	6,6 Ω	
Température	-20 à 60 °C			
Matériau du boîtier	UL® 94V-0 thermoplastique			
Profondeur (D)	21 mm			
Hauteur (H)	35 mm			
Largeur (W)	125 mm			
Poids unitaire	0,02 kg			
Détails de la certification	-	-		UL® 497
Certifications	CE, C-Tick, cULus	CE, C-Tick, cULus		A-Tick, CE, C-Tick, cULus

Barrière de protection contre les surtensions transitoires, simple paire



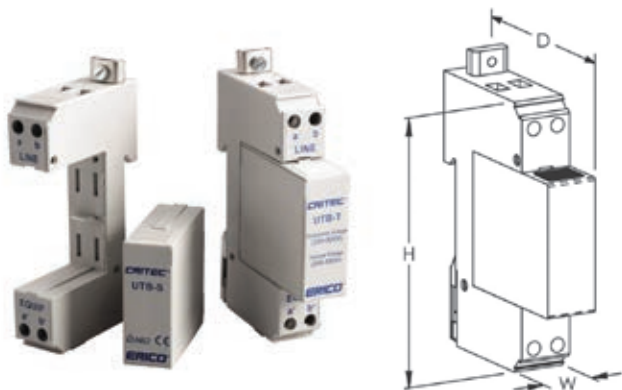
Caractéristiques

- Sa barrière de protection contre les surtensions transitoires de faible encombrement protège les circuits et les transducteurs de faible tension
- La fiche séparée et la conception de socle permettent de remplacer le module interchangeable
- La protection multi-étages et la protection affinée contre les surtensions permettent de s'assurer que les tensions résiduelles qui atteignent les équipements sont minimales
- Protection contre les surtensions en mode commun et différentiel
- Les caractéristiques nominales de surtension de 20 kA 8/20 sont idéales pour des fils exposés
- Permet une protection de 25 signaux analogiques ou de 50 signaux numériques par pied linéaire (0,3 m) d'espace de rail DIN



Référence	UTB5SP	UTB15SP	UTB30SP	UTB60SP	UTB110SP
Numéro d'Article	702861	702862	702863	702864	702866
Tension nominale du système (U_n)	0 - 3 VAC 0 - 5 VDC	3 - 10 VAC 5 - 15 VDC	10 - 21 VAC 15 - 30 VDC	21 - 42 VAC 30 - 60 VDC	100 - 120 VAC 60 - 154 VDC
Tension maximum de fonctionnement continu (U_c)	5 VAC 7 VDC	12 VAC 18 VDC	23 VAC 33 VDC	45 VAC 64 VDC	150 VAC 170 VDC
Courant de charge nominal (I_n)	2 A				
Fréquence	0,5 MHz	1,0 MHz	2,0 MHz	3,0 MHz	
Résistance de boucle	1 Ω				
Courant de décharge max. (I_{max}), L+L-PE	20 kA 8/20 μ s				
Modes de protection	Commun Différent				
Technologie	Eclateurs à gaz (GDT) Varistance à oxyde métallique (MOV) Diode à avalanche au silicium (SAV)				
Niveau de protection en tension (U_p), L-L @ courant	10 V @ 3 kA	25 V @ 3 kA	44 V @ 3 kA	85 V @ 3 kA	220 V @ 3 kA
Connexion, torsadée	1 - 4 mm ²				
Montage	Profilé de type DIN de 35 mm				
Température	-20 à 65 °C				
Matériau du boîtier	UL® 94V-0 thermoplastique				
Indice de protection du boîtier	IP 20 NEMA®-1				
Profondeur (D)	72 mm				
Hauteur (H)	90 mm				
Largeur (W)	12 mm				
Poids unitaire	0,07 kg				
Détails de la certification	UL® 497B				
Conformité à	Norme ANSI®/IEEE® C62.41.2-2002, cat. A, cat B, cat. C				
Module de remplacement	UTB5SPM	UTB15SPM	UTB30SPM	UTB60SPM	UTB110SPM
Certifications	CE, NOM, UR	CE, UR	CE, NOM, UR	CE, UR	CE, NOM, UR

Barrière de protection contre les surtensions transitoires, modem/téléphone



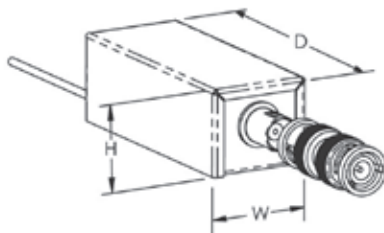
Caractéristiques

- La barrière à usage général protège les circuits et transmetteurs de faible tension
- La fiche séparée et la conception de socle permettent de remplacer le module interchangeable
- La protection multi-étages et la protection affinée contre les surtensions permettent de s'assurer que les tensions résiduelles
- qui atteignent les équipements sont minimales



Référence	UTBSA	UTBTA
Numéro d'Article	702860	702850
Tension maximum de fonctionnement continu (U_c)	190 V	280 V
Courant de charge nominal (I_n)	160 mA	
Fréquence	15 MHz	
Résistance de boucle	1 Ω	
Courant de décharge max. (I_{max}), par mode	20,0 kA 8/20 μ s	0,5 kA 8/20 μ s
Technologie	Eclateurs à gaz (GDT) PTC	
Niveau de protection en tension (U_p), L-L @ courant	340 V @ 3 kA	480 V @ 3 kA
Connexion, torsadée	1 – 4 mm ²	
Montage	Profilé de type DIN de 35 mm	
Température	-20 à 65 °C	
Matériau du boîtier	UL® 94V-0 thermoplastique	
Indice de protection du boîtier	IP 20 NEMA®-1	
Profondeur (D)	68 mm	
Hauteur (H)	90 mm	
Largeur (W)	18 mm	
Poids unitaire	0,1 kg	
Détails de la certification	–	UL® 497A
Conformité à	Norme ANSI®/IEEE® C62.41.2-2002, cat. A, cat B, cat. C	
Module de remplacement	UTBSM	UTBTM

vidéosurveillance

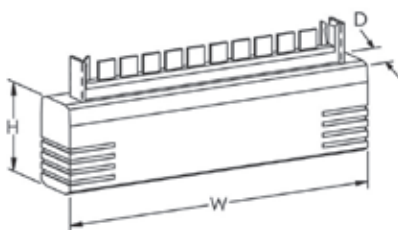


Caractéristiques

- Protection robuste haute énergie
- Système de faible encombrement pour les espaces confinés
- La mise à la terre isolée protège contre les interférences indésirables

Référence	CCTV12
Numéro d'Article	703000
Tension nominale du système (U_n)	+/- 12 VDC
Tension maximum de fonctionnement continu (U_c)	+/- 14 VDC
Niveau de protection en tension (U_p) @ courant	60 V @ 5 kA
Courant de décharge nominal (I_n)	10 kA 8/20 μ s
Fréquence	100 MHz Max.
Taux de transmission	16 Mb/s
Impédance	50 - 75 Ω
Type de connexion	BNC, femelle
Montage	Insertion en ligne
Température	-25 à 70 °C
Matériau du boîtier	Métal
Indice de protection du boîtier	IP 20 NEMA®-1
Profondeur (D)	28 mm
Hauteur (H)	90 mm
Largeur (W)	22 mm
Poids unitaire	60 g

Parafoudre pour ligne d'abonné étage unique



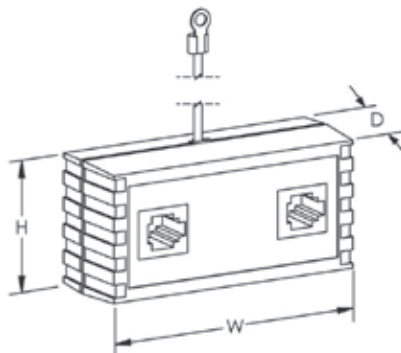
Caractéristiques

- Protection multi-étages avec parasurtenseurs primaires ou primaires/secondaires combinés
- Protection 10 paires
- Installation simple du bloc de déconnexion Krone@ LSA
- Terminateur de liaison de données disponible si des connexions terminales à vis sont requises



Référence	SLP10K1F
Numéro d'Article	701540
Tension maximum de fonctionnement continu (U _c)	190 VDC
Courant de décharge max. (I _{max}), L+L-PE	20 kA 8/20 μs
Courant de charge nominal (I _L)	1 000 mA
Fréquence	12 Hz Max.
Taux de transmission	8 Mb/s
Modes de protection	L-L
Technologie	Étage unique
Type de connexion	Krone® LSA-PLUS
Équilibre d'impédance	48 dB Max.
Perte par insertion	Max. 0,75 Db
Affaiblissement d'adaptation	22 dB Max.
Résistance de boucle	0,2 Ω
Température	-20 à 60 °C
Matériau du boîtier	UL® 94V-0 thermoplastique
Profondeur (D)	21 mm
Hauteur (H)	35 mm
Largeur (W)	125 mm
Poids unitaire	0,02 kg
Détails de la certification	UL® 497

Dispositif de protection contre les surtensions de réseaux téléphoniques



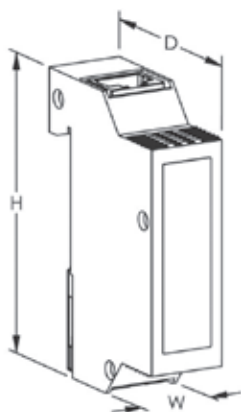
Caractéristiques

- Les fiches RJ11 fournissent une connexion enfichable simple pour fiches RJ de 4 ou 6 positions
- Inclut une fiche de connexion et des bandes de montage adhésive
- Fournit des modes de protection L-L et L-PE pour une protection exhaustive
- Protection automatique contre les surintensités



Référence	SLP1RJ11	SLP1RJ11A
Tension maximum de fonctionnement continu (U_c)	280 V	
Courant de décharge max. (I_{max}), par mode	500 A 8/20 μ s	20 kA 8/20 μ s
Niveau de protection en tension (U_p), T-R	110 V	
Niveau de protection en tension (U_p), T/R-G @ courant	500 V @ 125 A	
Courant de charge nominal (I_L)	160 mA	120 mA
Type de connexion	RJ11	
Longueur du câble de mise à la terre	150 mm	
Taille du fil	4 mm	
Température	-40 à 65 °C	
Profondeur (D)	28 mm	
Hauteur (H)	38 mm	
Largeur (W)	78 mm	
Poids unitaire	0,05 kg	
Détails de la certification	UL® 497A	–
Certifications	NOM UL	A-Tick NOM

parasurtenseur de surtension LAN



Caractéristiques

- L'enceinte métallique robuste fournit à la fois une protection environnementale et électrique
- Protection jusqu'à CAT6 et POE (Power Over Ethernet) en un seul produit
- Installation simple et bi-directionnelle

Référence	LANRJ45C6P
Tension nominale du système (U_n)	48 VDC
Tension maximum de fonctionnement continu (U_c)	50 VDC
Indice de Protection de tension (VPR), L-L	150 V
Indice de Protection de tension (VPR), L-PE	550 V
Courant de décharge nominal (I_n), L-L	150 A 8/20 μ s
Courant de décharge max. (I_{max}), L-PE	10 kA 8/20 μ s
Courant de choc (I_{imp})	1 kA 10/350 μ s
Courant de charge nominal (I_L)	1 A
Fréquence	250 MHz Max.
Montage	Profilé de type DIN de 35 mm
Température	-40 à 80 °C
Type de connexion	RJ45
Matériau du boîtier	Métal
Indice de protection du boîtier	IP 20
Profondeur (D)	45,5 mm
Hauteur (H)	75 mm
Largeur (W)	19 mm
Conformité à	Norme IEC® 61643-21

Glossaire

ATTÉNUATION

La capacité d'un parafoudre à réduire les interférences de bruit électrique mesurées en décibels. L'atténuation varie selon la fréquence, on précise donc habituellement l'atténuation du parafoudre à une fréquence donnée ; normalement 100 kHz.

CATÉGORIES D'EMPLACEMENTS

Différentes normes tentent de définir l'environnement électrique dans lequel un parafoudre peut être installé dans différentes zones et catégories.

Remarque : L'utilisateur doit être conscient du fait qu'aucun consensus international n'a été atteint sur ces classifications et sur l'étendue de l'activité foudre susceptible de se produire. L'utilisateur doit de plus noter que la démarcation de ces zones ne représente pas de frontière au sens littéral, mais plutôt une transition progressive.

COURANT DE CHARGE NOMINAL (I_L)

Courant nominal continu maximum qui peut être fourni à une charge connectée à la sortie protégée d'un parafoudre. Normalement uniquement défini pour des parafoudres connectés en série à deux ports.

COURANT DE CHOC (I_{IMP})

Résistance à un pic de courant de choc avec une forme d'onde de courant 10/350 μ s. Ceci est souvent utilisé pour la classification des parafoudres testés en fonction de la Classe de Test I, mais ne représente pas la seule forme d'onde admissible.

COURANT DE DÉCHARGE MAXIMUM (I_{MAX})

Impulsion de courant avec une forme d'onde 8/20 μ s, que le parafoudre peut évacuer en toute sécurité.

COURANT DE DÉCHARGE NOMINAL (I_N)

La valeur de pic du courant passant par le parafoudre durant l'application d'une forme d'onde 8/20 μ s.

Remarque : La norme CEI 61643-1 exige des parafoudres testés selon le Test de Classe II, de résister à 15 impulsions à I_N , suivies de 0,1, 0,25, 0,5, 0,75 et 1,0 fois I_{MAX} .

COURANT DE FONCTIONNEMENT

Le courant consommé (par phase) par le parafoudre en cas de mise sous tension à la tension de fonctionnement nominale U_n .

Remarque : Pour les parafoudres avec un filtrage série intégral, le courant total consommé peut être supérieur à la consommation de courant rms réelle (à savoir VA supérieur aux Watts). Ceci est dû à la présence de la capacité de filtrage interne.

COURANT DE FUITE

Le courant qui passe jusqu'au conducteur de terre lorsque le parafoudre est connecté à la tension d'alimentation nominale U_n .

COURANT DE SUITE (I_P)

Le courant fourni par le réseau de distribution électrique passant à travers le parafoudre après une impulsion de courant de décharge. Le courant de suite est nettement plus élevé que le courant de service, et est normalement élevé pour les types de parafoudre à commutation de tension (éclateurs par ex.) dans la mesure où la tension d'arc est inférieure à la tension du réseau électrique après le déclenchement.

DÉCONNEXION DU PARAFONDRE

Un terme CEI pour décrire un équipement (interne et/ou externe) pour déconnecter un parafoudre d'un système électrique.

Remarque : Ce dispositif de déconnexion n'est pas requis pour une capacité d'isolation. Il s'agit de prévenir une défaillance persistante sur le système, et il sert à donner une indication de la défaillance du parafoudre. Le déconnexion peut avoir plusieurs fonctions, par exemple une fonction de protection contre les courants de surcharge et une fonction de protection thermique. Ces fonctions peuvent être intégrées en une unité, ou réalisées en unités séparées.

DISPOSITIF DE PROTECTION CONTRE LES SURTENSIONS (PARAFONDRE)

Un terme CEI utilisé pour décrire un dispositif destiné à limiter les

surtensions transitoires et à détourner les courants de choc. Il contient au moins un composant non linéaire.

DONNÉE AGRÉGÉE DE SURTENSION

La somme des surtensions des différentes tensions d'écrêtage des composants, connectés en parallèle, dans l'appareil.

Remarque : Ce chiffre n'indique pas le courant maximal de décharge (I_{MAX}) de l'équipement. Il donne toutefois une indication de la durée de vie prévue du parafoudre. Les utilisateurs doivent être conscients du fait que certains fabricants peuvent évaluer de façon erronée le courant de foudre de la varistance (MOV) utilisée dans leur équipement comme I_{MAX} . Un partage imparfait de courant entre des varistances (MOV) en parallèle, et l'incapacité des protections de surintensité et de déconnexion thermiques à transmettre le courant de choc intégral, signifient généralement que le courant maximal de décharge auquel le parafoudre peut résister est inférieur à sa donnée de courant agrégée.

FILTRE (DE RÉDUCTION) DE SURTENSION

Un type de parafoudre de filtrage série à deux ports spécifiquement conçu pour réduire l'augmentation de tension (dv/dt) de la forme d'onde pré-limitée. Un tel dispositif contient normalement un filtre passe-bas.

FORME D'ONDE DE COURANT 8/20 MS

Une impulsion de courant avec une durée conventionnelle d'un front de choc de 8 μ s et une durée jusqu'à la mi-valeur de 20 μ s.

INDICATEUR D'ÉTAT

Un équipement qui indique l'état opérationnel du parafoudre ou d'un mode particulier de sa protection.

Remarque : Il peut s'agir d'indicateurs locaux avec des alarmes visuelles et/ou sonores et/ou disposant d'une capacité de signalement à distance et/ou d'une capacité de contact de sortie.

INDICE DE PROTECTION DE TENSION (VPR)

Un indice sélectionné à partir d'une liste de valeurs privilégiées telles que figurant dans le Tableau 63.1 d'ANSI®/UL 1449 et attribué à chaque mode de protection. La valeur VPR est déterminée comme la valeur la plus élevée la plus proche tirée du Tableau 63.1 pour la tension de limitation mesurée déterminée durant le test de suppression de surtensions transitoires à l'aide du générateur d'onde combiné avec un paramétrage de 6 kV, 3 kA.

INTENSITÉ DU COURANT DE COURT-CIRCUIT (SCCR)

L'intensité du courant de court-circuit du parafoudre. Imposé par l'USA National Electric Code (NEC®) pour les équipements TVSS.

MESURE DE LA TENSION LIMITE (ÉCRÊTAGE)

La tension maximum mesurée à travers les bornes du parafoudre durant l'application d'une impulsion d'une forme d'onde et amplitude spécifiées.

MODES DE PROTECTION

Les parafoudres peuvent fournir une protection de la ligne à la terre, de la ligne au neutre, du neutre à la terre ou pour des combinaisons de ceux-ci. Ces chemins sont considérés comme des modes de protection.

Remarque : L'utilisateur est informé que tous les modes ne nécessitent pas d'être protégé, et qu'il n'est pas nécessairement préférable d'en faire plus en installant un parafoudre. À titre d'exemple, le mode N-G (neutre-terre) n'est pas nécessaire lorsque le parafoudre est installé à l'arrivée principale d'un système de distribution électrique, en raison de la liaison neutre-terre à ce point. Le mode L-L (entre phase) n'est généralement pas prévu pour des systèmes avec des conducteurs neutres, dans la mesure où les modes L-N (phase-neutre) protègent également les modes L-L. De même, le mode L-G (phase-terre) peut être protégé par les modes L-N (phase-neutre) et N-G (neutre-terre).

NIVEAU DE PROTECTION EN TENSION (U_P)

Comme la tension d'écrêtage mesurée, le niveau de protection de tension définit les performances d'un parafoudre pour la limitation de la tension à travers ses bornes.

Remarque : Le niveau de protection de tension est la tension d'écrêtage mesurée enregistrée avec une magnitude et forme d'onde de courant spécifique, et

Glossaire

arrondi à la tension la plus élevée sélectionnée à partir d'une liste de valeurs privilégiées de la norme CEI 61643-1 pour les dispositifs de protection contre les surtensions liés à des systèmes de distribution à basse tension. Pour les parafoudres testés conformément au Test de Classe I, U_p est généralement défini à l'aide de $10/350 I_{imp}$ et pour les parafoudres testés conformément au Test de Classe II, à l'aide d'un $8/20 \mu s I_{max}$.

PARAFOUDRE À DEUX PORTS

Un parafoudre avec deux ensembles de bornes d'entrée et de sortie (ligne et équipement), avec une impédance spécifique insérée entre ces bornes. Il s'agit souvent de parafoudres connectés en série (en ligne), qui contiennent en général des filtres de formes d'onde, outre une simple protection en dérivation uniquement.

PARAFOUDRE À UN PORT

Un parafoudre connecté en dérivation (parallèle) avec le circuit à protéger. Un dispositif à un port peut avoir des bornes d'entrée et de sortie séparées, mais sans impédance série spécifique entre ces bornes. Ce type de connexion est également connu comme une connexion Kelvin.

PARAFOUDRE SECONDAIRE

Un terme attribué librement à des parafoudres conçus pour fonctionner sur des systèmes moyenne tension (>1 kV). Aux États-Unis, un parafoudre secondaire définit un dispositif de protection contre les surtensions transitoires agréé par Underwriters Laboratories Inc. (UL) pour une utilisation sur des systèmes basse tension et moyenne tension placé à un endroit précédant la déconnexion du courant de surcharge principal du site.

Remarque : Le classement comme parafoudre secondaire est généralement considéré comme moins exigeant en termes de sécurité que pour le classement de parafoudre de tension transitoire UL® 1449.

PERTE PAR INSERTION

La perte par insertion d'un parafoudre n'est habituellement définie que pour des équipements à deux ports pour une utilisation sur des systèmes de données à basse tension. Il s'agit d'une mesure du rapport de tension à la sortie vers l'entrée du dispositif testé. La perte par insertion est habituellement définie pour une fréquence donnée et mesurée en décibels.

PROTECTION CONTRE LES COURANTS DE SURCHARGE

Un dispositif de protection contre les courants de surcharge comme un fusible ou un disjoncteur, qui peut faire partie du système de distribution électrique situé en amont du parafoudre. Peut apporter une protection au parafoudre, au câblage de connexion et fournir des moyens d'isoler le parafoudre.

PROTECTION DE SECOURS CONTRE LES COURANTS DE SURCHARGE

Un dispositif externe de protection contre les courants de surcharge installé en amont du parafoudre. Un tel équipement peut s'avérer nécessaire si le dispositif de protection contre les surintensités de l'arrivée électrique est plus grand que celui requis par le parafoudre ou le câblage électrique.

SUPPRESSEUR DE SURTENSION TRANSITOIRE (TVSS)

Un parafoudre testé pour répondre aux exigences de sécurité de la norme UL 1449 pour les Suppresseurs de surtension transitoire. La norme UL 1449 définit les exigences de sécurité de base pour les dispositifs TVSS installés sur les circuits électriques jusqu'à 600 V. L'United States National Electric Code (NEC) n'autorise l'installation de dispositifs TVSS qu'après la déconnexion de courant de surcharge principal (en aval) d'un site.

SYSTÈME DE RÉPARTITION

Définit le système de distribution électrique. Le système de distribution est habituellement décrit par la configuration des phases,

la configuration du conducteur neutre et de terre du côté secondaire du transformateur d'alimentation. Voir pages 10 à 12 pour plus d'informations.

TENSION D'AMORÇAGE

Une tension à laquelle un type de parafoudre à commutation (généralement du type éclateur) initiera la conduction. Cette valeur est normalement spécifiée pour une tension augmentant jusqu'à 1 kV/s.

TENSION MAXIMUM DE FONCTIONNEMENT CONTINU (U_c)

La valeur r.m.s. ou tension cc maximum pouvant être appliquée en permanence aux bornes des parafoudres sans dégradation ou sans inhiber leur fonctionnement correct.

Remarque : Les spécifications figurant dans le catalogue sont généralement des tensions de phase (L-N).

TENSION NOMINALE (DU SYSTÈME) (U_N)

La tension L-N (phase-neutre) pour laquelle un système électrique a été conçu. Dans des conditions de fonctionnement normal, la tension au niveau des bornes d'alimentation peut différer de la tension nominale telle que déterminée par la tolérance du système d'alimentation (normalement +/- 10 %).

TENSION NOMINALE SUPPRIMÉE (SVR)

Un cas spécial de la tension de limitation mesurée spécifique au référencement UL 1449 d'un SPD.

Remarque : Ce test est réalisé à l'aide d'une impulsion limitée de courant 500 A $8/20 \mu s$ et de la tension de limitation enregistrée aux extrémités de fils de connexion 6". Le résultat obtenu est arrondi à la valeur la plus proche donnée d'un tableau.

TENSION RÉSIDUELLE

En terminologie CEI, ceci se réfère à la valeur de pic de tension qui apparaît entre les bornes d'un parafoudre en raison du courant de décharge I_n . La norme NZS/AS 1768 la définit comme la tension spécifique passante, une mesure obtenue lorsque l'impulsion de test définie se superpose à la tension nominale U du réseau électrique.

TENSION RÉSIDUELLE DE NON-FONCTIONNEMENT

Un autre terme souvent utilisé pour décrire la tension d'écrêtage mesurée.

Remarque : Cette mesure peut être effectuée avec ou sans la présence d'une alimentation nominale AC (U_n) appliquée aux bornes du parafoudre. Les résultats peuvent donc être différents, et l'utilisateur doit en prendre conscience pour toute évaluation comparative.

TERRE DE PROTECTION (PE)

Les séries CEI® 60364 sont celles du système de distribution à basse tension par leurs méthodes de mise à la terre et la configuration des conducteurs neutres et de protection. La Terre de protection est habituellement considérée comme la « terre » ou « masse » dans de nombreuses régions.

TEST CLASSE I

Parafoudre testé avec un courant de choc maximum (I_{imp}) et un courant nominal de décharge (I_n).

TEST CLASSE II

Parafoudre testé avec un courant maximal de décharge (I_{max}) et un courant nominal de décharge (I_n).

TEST CLASSE III

Parafoudre testé avec une onde de combinaison.

Our powerful portfolio of brands:

CADDY ERICO HOFFMAN RAYCHEM SCHROFF TRACER



[nVent.com/ERICO](https://www.nvent.com/ERICO)

©2018 nVent. All nVent marks and logos are owned or licensed by nVent Services GmbH or its affiliates. All other trademarks are the property of their respective owners. nVent reserves the right to change specifications without notice.

ERICO-CAT-E1330C-FR-P9902SURGEPROTECSOLUTIONS-FR-1807