

RS PRO P2 EM flat S

Éclairage de secours - blanc neutre
 EAN 4007841 069711
 Réf. 069711



LED

36 Jahre (Ø 4,5
Std / Tag)



Innen-
Bewegungsmelder



Infrarot-Sensor
360°



Max. 8 m



2 - 2000 Lux



Vernetzbar via
Kabel



Manuelle
Übersteuerung 4
Std



Lichtquelle nicht
austauschbar



Betriebsgerät nicht
austauschbar



IP54

Description du fonctionnement

Un grand classique rond. La forme idéale, le summum de l'efficacité. Le luminaire à détection idéal pour l'intérieur. La version éclairage de secours du RS PRO P2 flat S s'intègre harmonieusement dans les circulations, les entrées et les cages d'escalier. Le hublot se distingue par son design intemporel, son montage ultrafacile, sa technologie d'avenir et son efficacité exceptionnelle. Une détection fiable grâce au 360° détecteur HF ultraprécis d'une portée de 8 m. Une mise en réseau filaire de max. dix luminaires est possible. Puissance : 15,4 W pour 1700 lm, 4000 K

Caractéristiques techniques

Dimensions (Ø x H)	322 x 68 mm	Fonctions	Lumière de secours selon la norme EN 60598-2-22 durant 3 heures
Avec source	Oui, système d'éclairage LED STEINEL	Réglage crépusculaire	2 – 2000 lx
Avec détecteur de mouvement	Oui	Temporisation	5 s – 15 Min.
Garantie du fabricant	5 ans	Fonction balisage	Oui
Variante	Éclairage de secours - blanc neutre	Fonction balisage temps	10/30 min, toute la nuit
UC1, Code EAN	4007841069711	Éclairage principal réglable	Non
Coloris	blanc	Mise en réseau possible	Oui
Lieu d'installation	mur, plafond	Mise en réseau via	Câble
Montage	Plafond	Durée de vie des LED selon IEC-62717 (L70)	100.000 h
Résistance aux chocs	IK03	Durée de vie des LED selon IEC-62717 (L80)	73.000 h
Indice de protection	IP54	Durée de vie des LED selon IES TM-21 (L70)	>60.000 h
Classe	II	Durée de vie des LED selon IES TM-21 (L80)	>60.000 h
Température ambiante	-10 – 30 °C		
Matériau du boîtier	Matière plastique		
Matériau du cache	Matière plastique opale		
Alimentation électrique	220 – 240 V / 50 – 60 Hz		

RS PRO P2 EM flat S

Éclairage de secours - blanc neutre
 EAN 4007841 069711
 Réf. 069711



Caractéristiques techniques

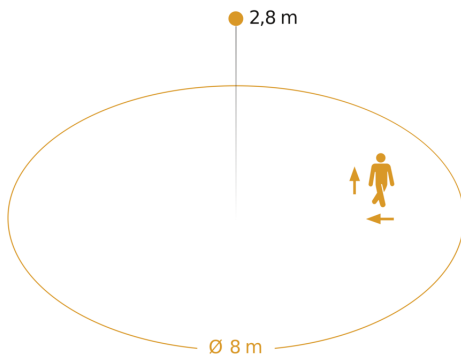
Hauteur de montage max.	4,00 m
Cadrage électronique	Oui
Cadrage mécanique	Non
Portée radiale	Ø 8 m (50 m ²)
Portée tangentielle	Ø 8 m (50 m ²)
Flux lumineux total du produit	1700 lm
Efficacité totale du produit	110 lm/W
Température de couleur	4000 K
Ampoule	LED non interchangeable
Culot	sans
Système de refroidissement des LED	Contrôle thermique passif
Allumage en douceur	Oui

Fusible B10	54
Fusible B16	87
Fusible C10	90
Fusible C16	145
Sortie de commutation 1, lampes halogènes basse tension	800 VA
Lampes LED > 8 W	250 W
Charge capacitive en µF	88 µF
Fonction balisage en pourcentage	10 %
Puissance	15,4 W
Indice de rendu des couleurs IRC	= 82
Flux lumineux de l'éclairage de secours	38 lm
Sécurité photobiologique selon la norme EN 62471	RG1
Courant à l'enclenchement, maximum	13 A
Indice de protection, plafond	IP54
Angle de détection	360 °

RS PRO P2 EM flat S

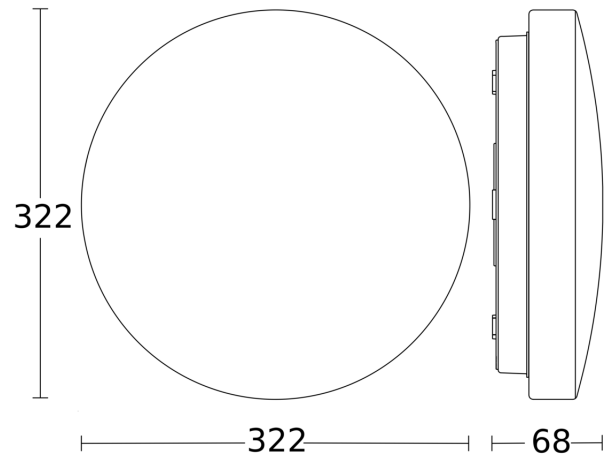
Éclairage de secours - blanc neutre
EAN 4007841 069711
Réf. 069711

Zone de détection

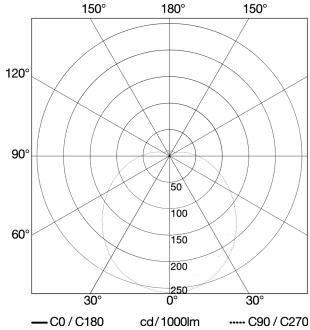


Hauteur d'installation: 2,00 m - 4,00 m
Orange: sens de passage radial et tangentiel

Dessin dimensionnel

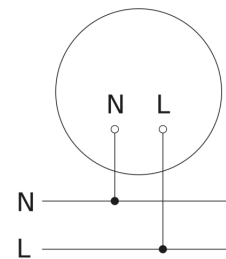


Courbe de distribution lumineuse



Puissance	15,4 W
Avec source	Oui, système d'éclairage LED STEINEL
Ampoule	LED non interchangeable
Flux lumineux mesure (360°)	1700 lm
Température de couleur	4000 K
Durée de vie des LED (max. °C)	50000 h
Système de refroidissement des LED	Contrôle thermique passif

Schéma du circuit principal



RS PRO P2 EM flat S

Éclairage de secours - blanc neutre
EAN 4007841 069711
Réf. 069711



Schéma du circuit d'interconnexion maître/maître

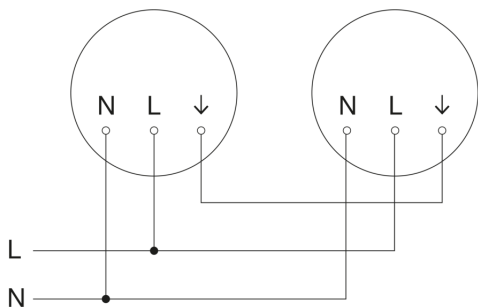


Schéma du circuit d'interconnexion maître/esclave

