

## RSS113024F

**Weidmüller Interface GmbH & Co. KG**  
Klingenbergstraße 26  
D-32758 Detmold  
Germany

www.weidmueller.com

### Illustration du produit



Figure similaire

Relais individuels pour TERMSERIES

- Relais électromécaniques
- Différents matériaux des contacts

### Informations générales de commande

Version	TERMSERIES, Relais, Nombre des contacts: 1, Inverseur AgNi, Tension nominale: 24 V DC, Courant permanent: 6 A, Raccordement enfichable, Levier de forçage disponible: Non
Référence	<a href="#">1454430000</a>
Type	RSS113024F
GTIN (EAN)	4050118261042
Qté.	18 pièce(s)

Date de création 4 novembre 2022 13:52:29 CET

Niveau du catalogue 25.10.2022 / Toutes modifications techniques réservées

RSS113024F

**Weidmüller Interface GmbH & Co. KG**  
 Klingenbergstraße 26  
 D-32758 Detmold  
 Germany

www.weidmueller.com

## Caractéristiques techniques

### Dimensions et poids

Profondeur	15 mm	Profondeur (pouces)	0,591 inch
Hauteur	28 mm	Hauteur (pouces)	1,102 inch
Largeur	5 mm	Largeur (pouces)	0,197 inch
Poids net	5,1 g		

### Températures

Température de stockage	-40 °C...85 °C	Température de fonctionnement	-40 °C...85 °C
Humidité	5...85 % d'humidité rel., pas de condensation		

### Classifications

ETIM 6.0	EC001437	ETIM 7.0	EC001437
ETIM 8.0	EC001437	ECLASS 9.0	27-37-16-01
ECLASS 9.1	27-37-16-01	ECLASS 10.0	27-37-16-01
ECLASS 11.0	27-37-16-01	ECLASS 12.0	27-37-16-01

### Données de mesure UL

Certificat N° (cURus)	E475330
-----------------------	---------

### Côté commande

Tension nominale	24 V DC	Courant nominal DC	7 mA
Puissance nominale	170 mW	Tension de déclenchement / de retombée, typ.	18 V / 1.2 V DC
Résistance de bobine	3390 Ω ± 15 %	Tolérance de bobine	15 %

### Côté charge

Tension de commutation nominale	250 V AC	Courant permanent	6 A
Fréquence de commutation max. à charge nominale	0,1 Hz	Tension de commutation AC, max.	250 V
Tension de commutation DC, max.	250 V	Courant à la mise sous tension	20 A / 20 ms
Puissance de commutation AC (résistif), max.	1500 VA	Puissance de commutation DC (résistif), max.	144 W @ 24 V
Retard à la mise s. tension	< 8 ms	Retard à la coupure	< 4 ms
Type de contact	1 Inverseur (AgNi)	Durée de vie mécanique	10 x 10 <sup>6</sup> manœuvres
Puissance min. de commutation	1 mA @ 24 V, 10 mA @ 10 V, 100 mA @ 5 V		

### Caractéristiques générales

Levier de forçage disponible	Non	Indicateur de position du commutateur mécanique	Non
Couleur	blanc	Classe d'inflammabilité selon UL 94	V-0

### Coordination de l'isolation

Lignes d'air et de fuite côté commande - côté charge	≥ 6 mm	Rigidité de tension côté commande - côté charge	4 kV <sub>eff</sub> / 1 min.
Rigidité diélectrique des contacts ouverts	1 kV <sub>eff</sub> / 1 min	Degré de protection	IP67

Date de création 4 novembre 2022 13:52:29 CET

Niveau du catalogue 25.10.2022 / Toutes modifications techniques réservées

2

**RSS113024F**

**Weidmüller Interface GmbH & Co. KG**  
Klingenbergstraße 26  
D-32758 Detmold  
Germany

[www.weidmueller.com](http://www.weidmueller.com)

## Caractéristiques techniques

### Informations supplémentaires sur les agréments / standards

Certificat N° (VDE)	40049192	Certificat N° (cURus)	E475330
---------------------	----------	-----------------------	---------

### Caractéristiques de raccordement

Technique de raccordement de conducteurs	Raccordement enfichable
--	-------------------------

### Agréments

Agréments



ROHS	Conforme
UL File Number Search	Site Web UL
Certificat N° (cURus)	E475330

### Téléchargements

Catalogue	<a href="#">Catalogues in PDF-format</a>
-----------	--

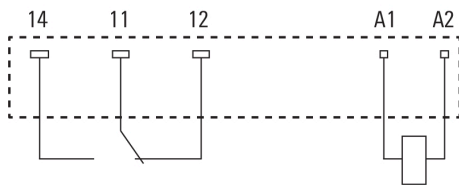
**RSS113024F**

**Weidmüller Interface GmbH & Co. KG**  
 Klingenbergstraße 26  
 D-32758 Detmold  
 Germany

www.weidmueller.com

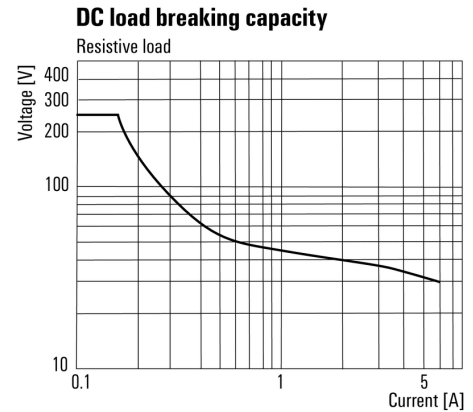
**Dessins**

**Schéma**



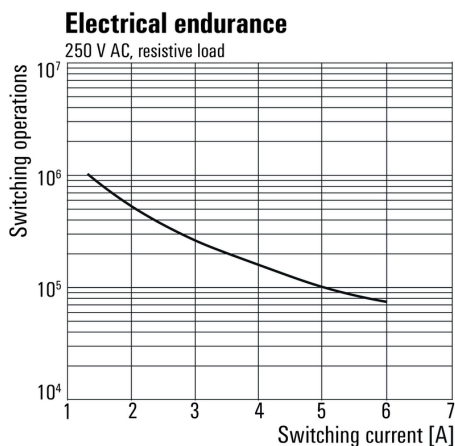
Vue des broches par dessous

**Graph**



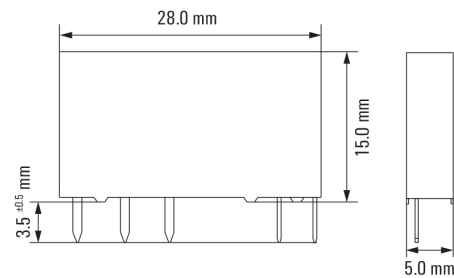
Courbe de charge limite DC

**Graph**



Durée de vie électrique  
Charge résistive 230 V AC

**Dimensional drawing**



**RSS113024F**

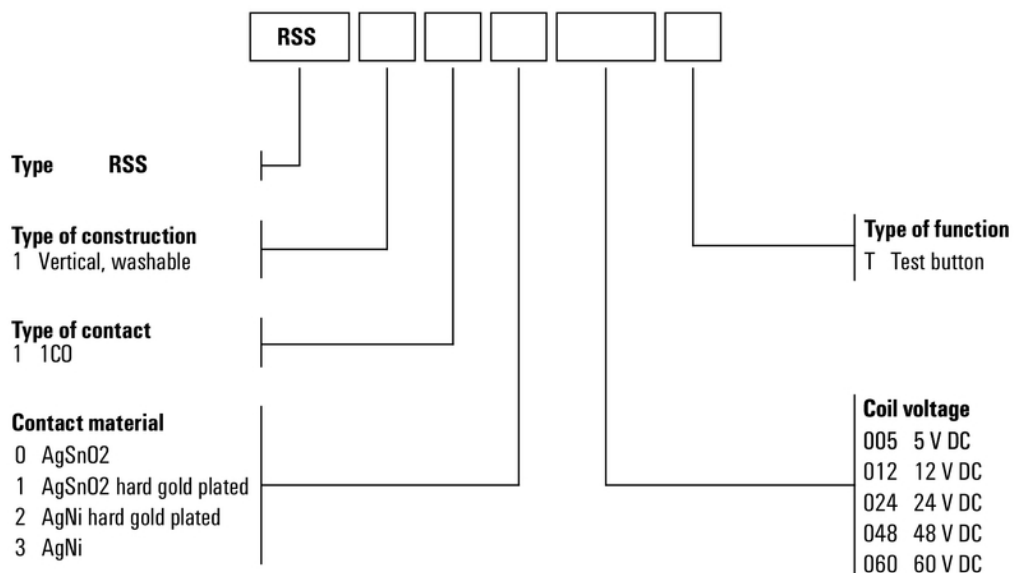
**Weidmüller Interface GmbH & Co. KG**  
 Klingenbergstraße 26  
 D-32758 Detmold  
 Germany

**Dessins**

www.weidmueller.com

**Miscellaneous**

**Type code electromechanical relay (TERMSERIES)**



Clé de codage des modèles