

Distributeurs 200A

Distributeur de niveau 200A

Distributeur de niveau à technologie CPF interchangeable. Placé à tout niveau de l'ouvrage, ce produit permet de raccorder jusqu'à 6 logements.



CPF interchangeable
(perforation d'isolant)

Capacité de raccordement	
Cuivre	10 à 35 mm ²
Aluminium	16 à 35 mm ²



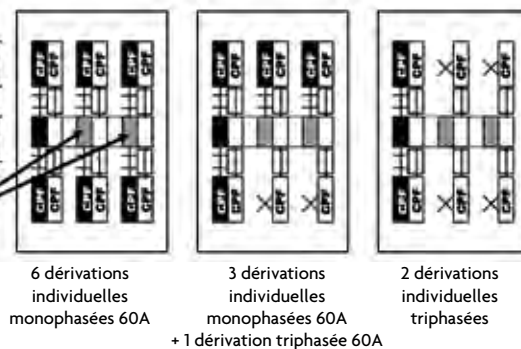
Obturateur réducteur
pour gaine Ø32 ou Ø40 mm

Bornier de connexion principale

Capacité de raccordement (rond ou sectoral)	
Cuivre	25 à 95 mm ²
Aluminium	35 à 95 mm ²

Configurations du distributeur de niveau 200A

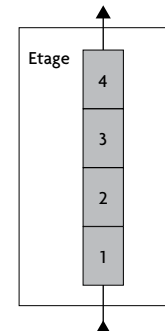
Dérivations individuelles
Bornier de connexion principal
2 neutres dérivés



Phase
 Neutre
 Barrette de neutre taille 00

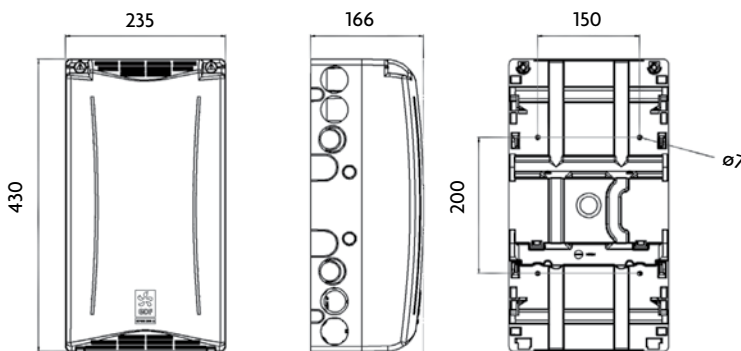
Fusible taille 00
 Absence de CPF

Capacité par étage



- 4 distributeurs de niveau
- Alimentation de 24 logements monophasés

Dimensions



Passage des câbles téléreport ou NF C 15-100.

Références

Désignation	Code article	Codet ERDF
Distributeur de niveau 200A sans CPF	80 268	69 02 428
Ensemble CPF interchangeable monophasé 60A	80 630	69 40 524
Ensemble CPF interchangeable triphasé + N 60A	80 631	69 40 525

Répartiteur de terre

Le répartiteur permet le raccordement des terres des logements à la terre de l'ouvrage



Répartiteur 5 directions : **80 350**

Répartiteur 7 directions : **80 351**

Barrette de coupure de terre

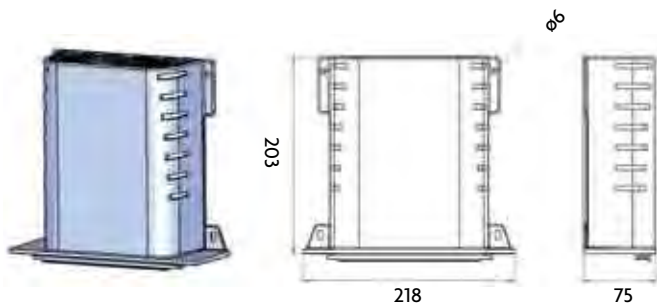
Barrette de coupure de terre de l'ouvrage.



80 352

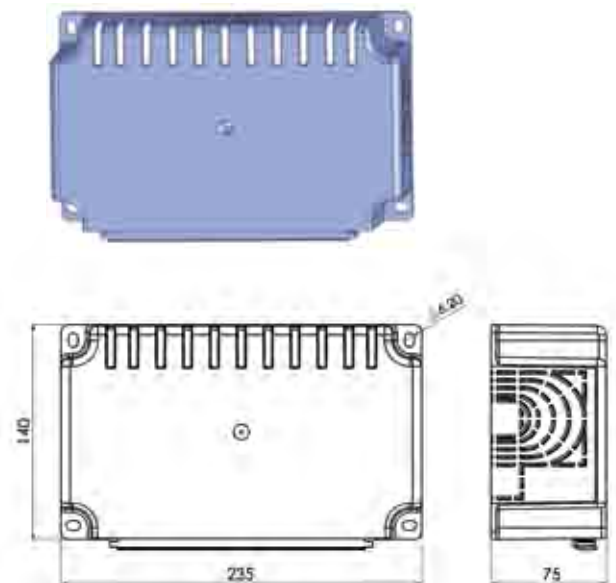
Cornets d'épanouissement

- Installation en lieu et place du tiroir.
- Protection IP2XD.
- Permet l'épanouissement des conducteurs.



Cornet d'épanouissement
80 290

- Installation en lieu et place du tiroir ou sur les côtés.
- Protection IP2XD.



Cornet d'épanouissement court
80 678

Références

Désignation	Code article	Codet ERDF
Distributeur de niveau 200A sans CPF	80268	69 02 428
Distributeur variante arrivée 200A sans CPF	80 269	69 02 429
Distributeur de niveau 400A sans CPF	80 450	69 02 478
Ensemble CPF interchangeable monophasé 60A	80 630	69 40 524
Ensemble CPF interchangeable Tri + N 60A	80 631	69 40 525
Boîtier de dérivation bus à 4 directions B4D	33 365	44 49 075
Boîtier de dérivation bus à 8 directions B4D	33 367	44 49 087
Répartiteur de terre 5 directions	80 350	-
Répartiteur de terre 7 directions	80 351	-
Barrette de neutre à couteau taille 00	11 005	69 43 512
Cartouche fusible à couteau taille 00 calibre AD 45A	11 139	69 43 513
Cartouche fusible à couteau taille 00 calibre AD 60A	31 017	69 43 514
Cornet d'épanouissement (L 200mm)	80 290	69 02 654
Sachet d'obturateur (lot de 25)	80 321	-
Dispositif coupure de terre	80 352	-
Cornet d'épanouissement court	80 678	-
Kit adaptateur pour moulure et gaine ICT (lot de 6 pièces)	80 642	-
Kit pour rallonge de dérivations individuelles monophasées 16 ²	80 571	69 40 528
Kit pour rallonge de dérivations individuelles Triphasées + N 16 ²	80 872	69 40 529

Répartiteur de terre

Le répartiteur permet le raccordement des terres des logements à la terre de l'ouvrage



Répartiteur 5 directions : **80 350**

Répartiteur 7 directions : **80 351**

Barrette de coupure de terre

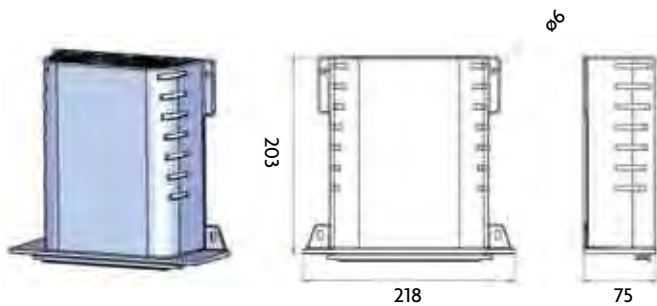
Barrette de coupure de terre de l'ouvrage.



80 352

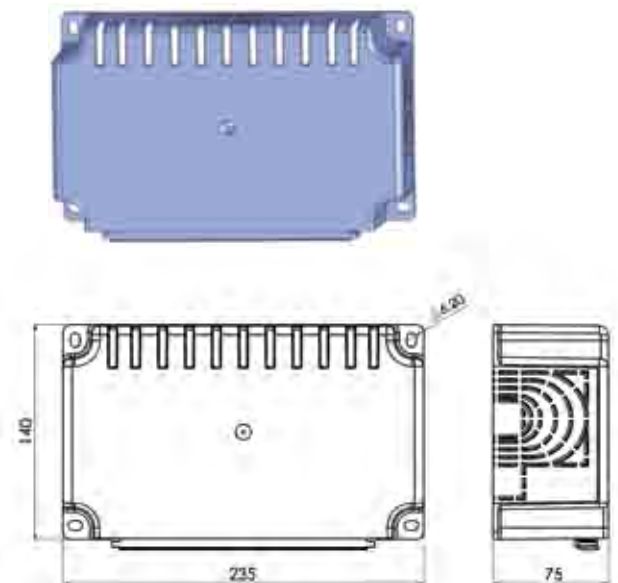
Cornets d'épanouissement

- Installation en lieu et place du tiroir.
- Protection IP2XD.
- Permet l'épanouissement des conducteurs.



Cornet d'épanouissement
80 290

- Installation en lieu et place du tiroir ou sur les côtés.
- Protection IP2XD.



Cornet d'épanouissement court
80 678

Références

Désignation	Code article	Codet ERDF
Distributeur de niveau 200A sans CPF	80268	69 02 428
Distributeur variante arrivée 200A sans CPF	80 269	69 02 429
Distributeur de niveau 400A sans CPF	80 450	69 02 478
Ensemble CPF interchangeable monophasé 60A	80 630	69 40 524
Ensemble CPF interchangeable Tri + N 60A	80 631	69 40 525
Boîtier de dérivation bus à 4 directions B4D	33 365	44 49 075
Boîtier de dérivation bus à 8 directions B4D	33 367	44 49 087
Répartiteur de terre 5 directions	80 350	-
Répartiteur de terre 7 directions	80 351	-
Barrette de neutre à couteau taille 00	11 005	69 43 512
Cartouche fusible à couteau taille 00 calibre AD 45A	11 139	69 43 513
Cartouche fusible à couteau taille 00 calibre AD 60A	31 017	69 43 514
Cornet d'épanouissement (L 200mm)	80 290	69 02 654
Sachet d'obturateur (lot de 25)	80 321	-
Dispositif coupure de terre	80 352	-
Cornet d'épanouissement court	80 678	-
Kit adaptateur pour moulure et gaine ICT (lot de 6 pièces)	80 642	-
Kit pour rallonge de dérivations individuelles monophasées 16 ²	80 571	69 40 528
Kit pour rallonge de dérivations individuelles Triphasées + N 16 ²	80 872	69 40 529

Distributeurs 200A

Distributeur variante arrivée 200A

Distributeur variante arrivée à technologie CPF interchangeable. Placé à tout niveau de l'ouvrage, ce produit permet de raccorder des conducteurs d'alimentation de natures différentes (Cuivre/Alu ou Alu/Cuivre).



CPF interchangeable
(perforation d'isolant)

Capacité de raccordement	
Cuivre	10 à 35 mm ²
Aluminium	16 à 35 mm ²



Obturateur réducteur
pour gaine Ø32 ou Ø40 mm

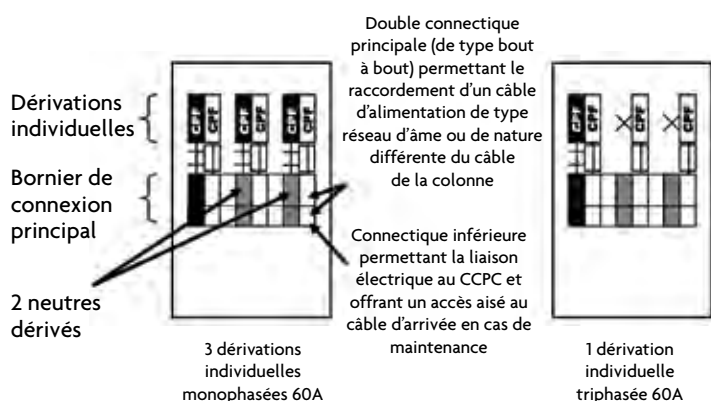
Bornier de connexion principale

Capacité de raccordement (rond ou sectoral)

Cuivre	25 à 95 mm ² *
Aluminium	35 à 95 mm ² *

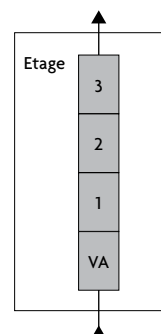
*150 mm² avec mise en rond pour le câble de l'amorce de la colonne.

Configurations du distributeur variante arrivée 200A



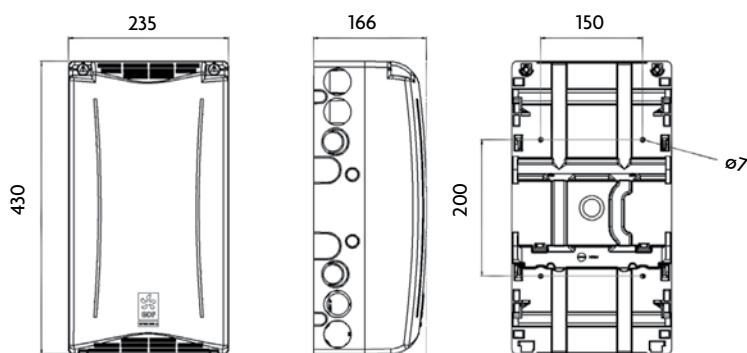
	Phase		Fusible taille 00
	Neutre		Absence de CPF
	Barrette de neutre taille 00		

Capacité par étage



- 1 distributeur variante arrivée placé à l'origine de l'ouvrage
- 3 distributeurs de niveau
- Alimentation de 21 logements monophasés

Dimensions



Passage des câbles téléport ou NF C 15-100.

Références

Désignation	Code article	Codet ERDF
Distributeur de niveau 200A sans CPF	80 268	69 02 428
Ensemble CPF interchangeable monophasé 60A	80 630	69 40 524
Ensemble CPF interchangeable triphasé + N 60A	80 631	69 40 525