

A

B

C

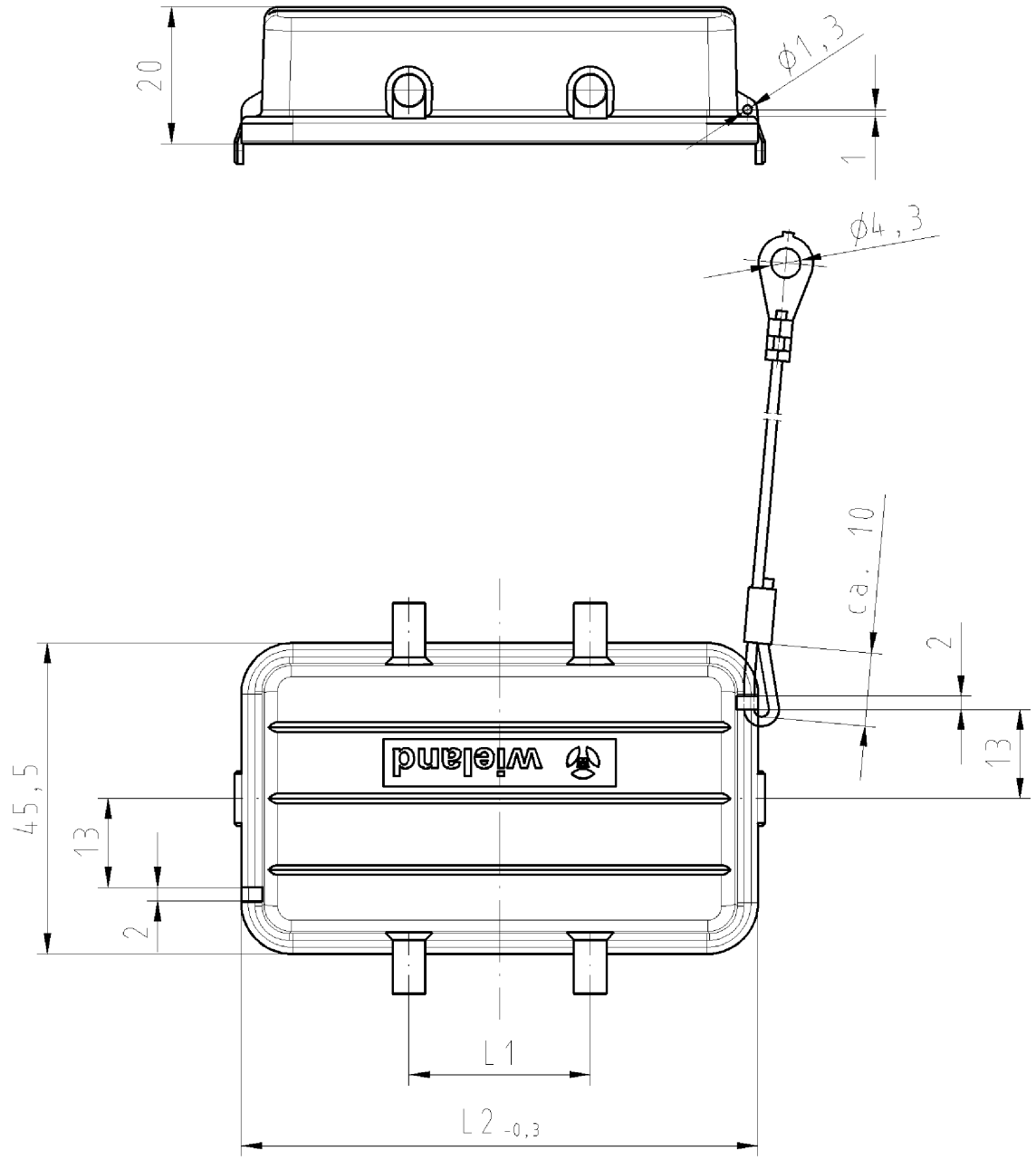
D

E

F

These dimensions will be especially checked at delivery  
 Only inspection dimensions  
 With /E marked dimensions are only valid for internal use

Diese Maße werden bei Abnahme besonders geprüft  
 Ausschließlich Prüfmaße  
 Mit /E gekennzeichnete Maße sind nur für interne Zwecke gültig



Weitergabe sowie Vervielfältigung dieses Dokuments, Verwertung und Mitteilung seines Inhalts sind verboten, soweit nicht ausdrücklich gestattet. Die Reproduktion, Distribution und Utilization of this document as well as the communication of its contents to others without express authorization is prohibited.

27.416.1656.0	10	26,5	75,5
27.416.1756.0	16	47	96
27.416.1856.0	24	73,5	122,5
Teile - Nr. part - no.	Polzahl poles	L1	L2

Tolerierung nach DIN 7167/Tolerance system acc. to DIN 7167.  
 (This DIN-standard describes the envelope principle. According to the envelope principle the deviations of form and parallelism are limited by the size tolerances).

ja/yes  Stoffverbots- und Deklarationsliste nach UU-TQM-05/03 ist einzuhalten.  
 Conformity with Wieland document UU-TQM-05/03 (list of prohibited / declarable hazardous substances) to be declared!

Freitoleranz nach General tolerance

CAD - Zeichnung, keine manuellen Änderungen  
 CAD - drawing, no manual modifications allowed

1.Verwendung: -  
 First Use:

Blatt: 1 von 1  
 Sheet: 1 of 1

Index	Datum / Blatt Date / Sheet	Werkstoff/Material	2006	Tag/Date	Name	Zeichnung Nr./Drawing No.	Index
			gezeichnet drawn	27.10.	Treschan		
			geprüft checked	-	-		
Maßstab/Scale 1:1		Ersatz für/Replacement for: -		Maße in mm/Dimensions are in mm			
Vol. mm <sup>3</sup> Off./Surf. mm <sup>2</sup>		Type		Benennung/Title			
Änderung/Revision		wieland		DECKEL / cover			
		Elektrische Verbindungen		f.revos-Steckverb. Gr.10-24/ f.revos-plug connect. m.Perlondraht u.Kabelschuh/ w.perlon wire and lug			

Z74161856001K\_4 CADW1044 treschan 2006-10-27 11:409 1.000