

364 - Raccord mât mono

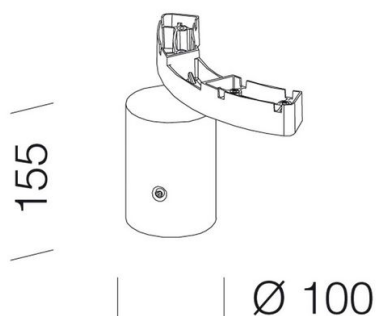
Code: 998020-00

INFORMATIONS GÉNÉRALES

Article	364 - Raccord mât mono
Code	998020-00

DIMENSIONS ET POIDS

Hauteur (mm)	155 mm
Diamètre (Ø) (mm)	100 mm
Poids (Kg)	0.716 kg



364 Крепление для одноламповой опоры



364 - Raccord mât mono

Code: 998020-00

DONNÉES PHOTOMÉTRIQUES



Puissance absorbée (totale) (W)	0 W
------------------------------------	-----

364 - Raccord mât mono

Code: 998020-00

MATÉRIAUX ET COULEURS

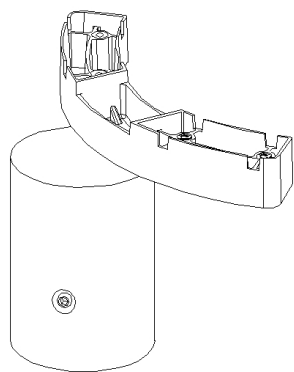
Corps	en aluminium moulé sous pression pour installation sur mât Ø 60 en version mono-émission.
Couleur	Graphite

NORMES ET CONFORMITÉ

Marquages et essais	CE
---------------------	----

GARANTIE

Garantie après-vente	2 yr
----------------------	------



155

Ø100

TÉLÉCHARGEMENT

DESSINS

DessinTechnique 364.dxf



364 - Raccord mât mono

Code: 998020-00



1777 Musa LED piste cyclable-parcours piéton



1779 Musa LED