

legrand

TABLEAU ÉLECTRIQUE
Équipé, précâblé, facile à poser

PROTECTIONS VMC, VOILETS, CONVECTEURS...
CONNEXION AUTOMATIQUE

PRÉCÂBLÉ SELON RÈGLES NF C 15-100 Amendement 5

KIT DE FIXATION RAPIDE SUR GOULOTTE DU MUR

DOUBLE REPERAGE DES CIRCUITS

LOGEMENT POUR **T4**

legrand

Pro & Consumer Service
BP 30076 - 87002 LIMOGES CEDEX FRANCE
www.legrand.com
Design and Quality by LEGRAND (France)

TABLEAU ÉLECTRIQUE

Équipé, précâblé, facile à poser

LOGEMENT POUR **T4**

LOGEMENT POUR **T4**

legrand

TABLEAU ÉLECTRIQUE

Équipé, précâblé, facile à poser

legrand

TABLEAU ÉLECTRIQUE

Équipé d'interrupteurs différentiels et de disjoncteurs à connexion automatique

LOGEMENT POUR **T4**

LOGEMENT POUR **T4**

legrand

TABLEAU ÉLECTRIQUE

TABLEAU FACILE À POSER

- Fixer le tableau sur la GTL (Gaine Technique Logement)**
4 guides de fixation fournis
- Raccorder la phase et le neutre au disjoncteur d'abonné**
10 mm²
- Raccorder les circuits aux disjoncteurs et à la terre**
Pour chaque circuit, raccorder la phase et le neutre au disjoncteur (connexion automatique)

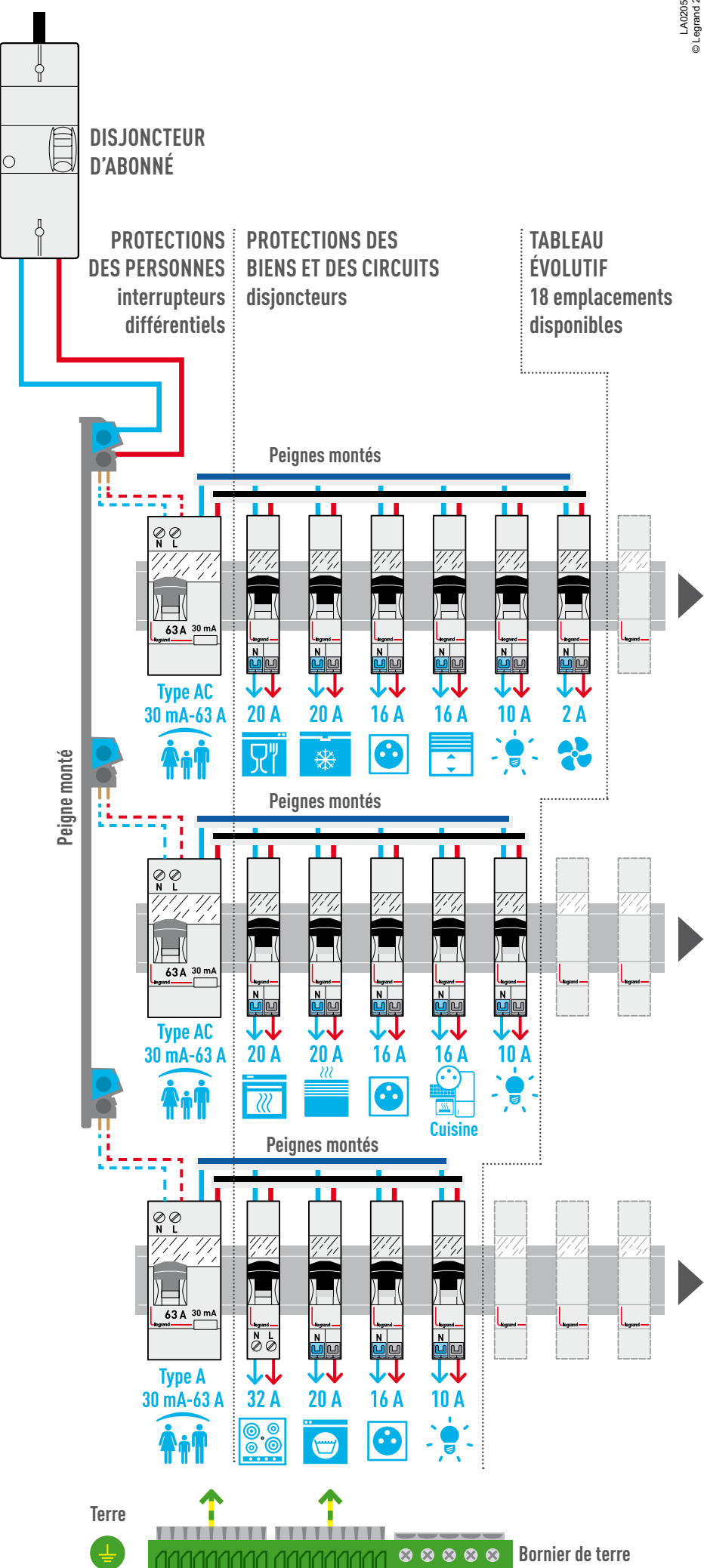
Sections des fils suivant le calibre des disjoncteurs

- 10 A → 1,5 mm²
- 16 A → 1,5/2,5 mm²
- 20 A → 2,5 mm²
- 32 A → 6 mm²

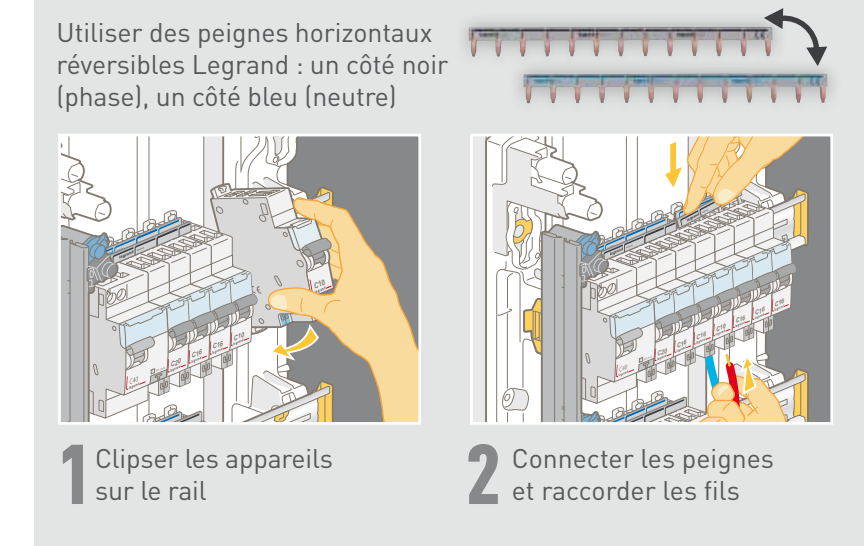
LES PLATINES POUR DISJONCTEUR D'ABONNÉ

- Pour disjoncteur seul ou avec compteur électronique
- Porte blanche ou transparente

Inclus : notice d'installation, obturateurs montés, planche et bandeau de repérage, porte-document auto adhésif



J'AJOUTE FACILEMENT DES PROTECTIONS ET DES COMMANDES



JE CHOISIS ET JE COMPLÈTE MON TABLEAU ÉLECTRIQUE

Choisissez votre tableau équipé suivant vos besoins et ajoutez des protections et des solutions confort et économies d'énergie

Interrupteurs différentiels : protection des personnes

Type	REF. 0 930 57	REF. 0 930 67
Type A - 30 mA Pour plaque cuisson, lave-linge	1 x 40 A	1 x 63 A
Type AC - 30 mA Pour autres circuits	1 x 40 A	2 x 63 A

Disjoncteurs : protection des biens et des circuits

Équipement	REF. 0 930 57	REF. 0 930 67
Lumières 4 points lumineux par disjoncteur	2 x 10 A	3 x 10 A
Prises de courant 8 prises par disjoncteur (fils 1,5 mm ²) ou 12 prises (fils 2,5 mm ²)	3 x 16 A	3 x 16 A
Prises de courant dédiées cuisine 4 prises par disjoncteur (fils 2,5 mm ²), hors prises spécialisées	1 x 16 A	1 x 16 A
Volets roulants 1 disjoncteur dédié	Ajouter 1 x 16 A	1 x 16 A
Convecteurs 1 disjoncteur par tranche de 4500 W	Ajouter 1 x 20 A	1 x 20 A
Chauffe-eau 1 disjoncteur dédié	Ajouter 1 x 20 A	Ajouter 1 x 20 A
Ligne pilote 1 disjoncteur dédié	Ajouter 1 x 2 A	Ajouter 1 x 2 A
VMC 1 disjoncteur dédié	Ajouter 1 x 2 A	1 x 2 A
Lave-vaisselle 1 disjoncteur dédié	1 x 20 A	1 x 20 A
Lave-linge 1 disjoncteur dédié	1 x 20 A	1 x 20 A
Four électrique 1 disjoncteur dédié	1 x 20 A	1 x 20 A
Congélateur 1 disjoncteur dédié	1 x 20 A	1 x 20 A
Plaque de cuisson 1 disjoncteur dédié	1 x 32 A	1 x 32 A

(1) En association avec contacteur pour tarifs heures creuses et délestage

- + DE SÉCURITÉ**
Parafoudre : Protéger ses équipements des surtensions dues à la foudre. Réf. 0 927 04
- + DE CONFORT**
Télérupteur : Allumer à partir de plus de deux points de commande. Réf. 0 927 007049
- Contacteur de puissance : Commander des puissances importantes. Réf. 0 927 0203
- + D'ÉCONOMIES D'ÉNERGIE**
Horloges programmables : Programmer des appareils électriques. Réf. 0 927 5073
- Minuterie : Allumer pour une durée limitée. Réf. 0 927 18
- Contacteur pour tarifs heures creuses : Profiter des tarifs réduits. Réf. 0 927 0154

ÉQUIPÉ, PRÉCÂBLÉ, FACILE À POSER

63 A Type AC - 30 mA : Protection des personnes
INTERRUPTEUR DIFFÉRENTIEL

20 A : Lave-vaisselle
20 A : Congélateur
16 A : Prises
16 A : Plaque cuisson
10 A : Lumières
2 A : VMC

6 DISJONCTEURS A compléter suivant vos besoins : **5 emplacements disponibles**

63 A Type AC - 30 mA : Protection des personnes
INTERRUPTEUR DIFFÉRENTIEL

20 A : Four
20 A : Convecteurs
16 A : Prises
16 A : Prises cuisine
10 A : Lumières

5 DISJONCTEURS A compléter suivant vos besoins : **6 emplacements disponibles**

63 A Type AC - 30 mA : Protection des personnes
INTERRUPTEUR DIFFÉRENTIEL

32 A : Plaque cuisson
20 A : Lave-linge
16 A : Prises
10 A : Lumières

4 DISJONCTEURS A compléter suivant vos besoins : **7 emplacements disponibles**

PROTECTIONS VMC, VOILETS, CONVECTEURS...
CONNEXION AUTOMATIQUE

ÉQUIPÉ, PRÉCÂBLÉ, FACILE À POSER

TABLEAU ÉQUIPÉ
Interrupteurs différentiels : protection des personnes
Disjoncteurs : protection des biens et des circuits

TABLEAU PRÉCÂBLÉ
Peignes horizontaux : alimentation de toute une rangée
Peigne vertical : alimentation de toutes les rangées

Tableau électrique équipé, précâblé, prêt à poser

CONNEXION AUTOMATIQUE

Disjoncteurs à connexion automatique : + facile, + fiable

DISJONCTEURS À CONNEXION AUTOMATIQUE
+ FACILE : Connexion sans outil, sans vis à serrer
+ FIABLE : Pas de risque de vis qui se desserre

À équiper d'une porte blanche ou transparente (vendue séparément)

Intégration parfaite dans le décor

À CHAQUE LOGEMENT SON TABLEAU ÉLECTRIQUE ÉQUIPÉ



JE FLASHE POUR EN SAVOIR PLUS SUR LES TABLEAUX ÉQUIPÉS

2 ans GARANTIE

Ce produit doit être installé conformément aux règles d'installation et de préférence par un électricien qualifié. Une installation incorrecte et/ou une utilisation incorrecte peuvent entraîner des risques de choc électrique ou d'incendie. Avant d'effectuer l'installation, lire la notice, avoir le plan complet du lieu de montage spécifique au produit. Ne pas ouvrir, démonter, altérer ou modifier l'appareil sans mention particulière indiquée dans la notice. Tous les produits Legrand doivent exclusivement être ouverts et réparés par du personnel formé et habilité par Legrand. Toute ouverture ou réparation sans autorisation écrite entraîne la perte de responsabilité, droits à remplacement et garanties. Utiliser exclusivement les accessoires de la marque Legrand.

LOGEMENT POUR **T4**
legrand
TABLEAU ÉLECTRIQUE
Équipé, précâblé, facile à poser

PROTECTIONS VMC, VOILETS, CONVECTEURS...
CONNEXION AUTOMATIQUE