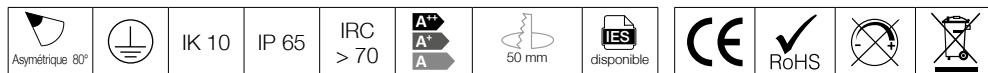


Lisez attentivement les instructions avant installation. Laissez une copie aux utilisateurs et personnes de maintenance pour une future consultation.

SET'IN 5



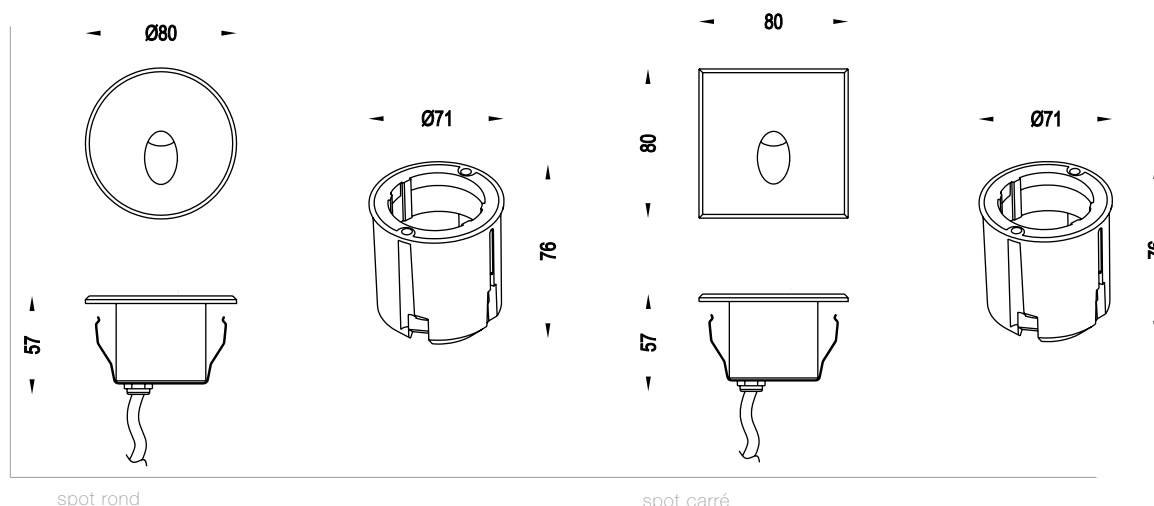
AVERTISSEMENT

- Le raccordement des appareils doit être réalisé en câble souple type HO5RN-F.
- L'installation doit être réalisée par des personnes qualifiées en respectant les normes et réglementations en vigueur. Il est rappelé que la décision d'installation des produits dans un environnement compatible et conforme aux normes et règles de l'art, est de la responsabilité pleine et entière de l'acheteur et de l'installateur.
- Lisez et respectez les instructions avant d'installer, de mettre sous tension ou d'utiliser les produits. Nous déclinons toute responsabilité résultant d'une mise en œuvre ou d'une installation inappropriée des produits.
- Les appareils ne doivent pas être modifiés, même partiellement, faute de quoi la garantie ne pourra s'appliquer.
- Ne jamais intervenir sous la pluie ou par temps de brouillard
- **IMPORTANT : Toujours couper le courant au niveau du réseau avant chaque opération d'installation ou de maintenance.**
- Le produit n'est pas compatible avec l'immersion complète et ne doit pas être utilisé pour éclairer un bassin ou une piscine. Les produits électriques usagés ne doivent pas être jetés avec les ordures ménagères et devront être déposés dans les aménagements spécifiques prévues pour leur recyclage.
- Ne modifiez pas le produit en y ajoutant du silicone ou autre matériel de colmatage.

1. SPÉCIFICATIONS TECHNIQUES

Flux lumineux : 35 lm
 Températures de couleur : 3000 K, 4000 K
 Puissance nominale : 2 W
 Nombre de LED : 1
 Optique : asymétrique 80°
 Durée de vie : 30 000 h (L 70 -> Ta = 25°C)
 Caractéristiques électriques d'entrée : 230 VAC, 50/60 Hz
 Températures de fonctionnement : - 20 / + 40°
 Installations : encastré mur
 Matériaux : inox 316 L

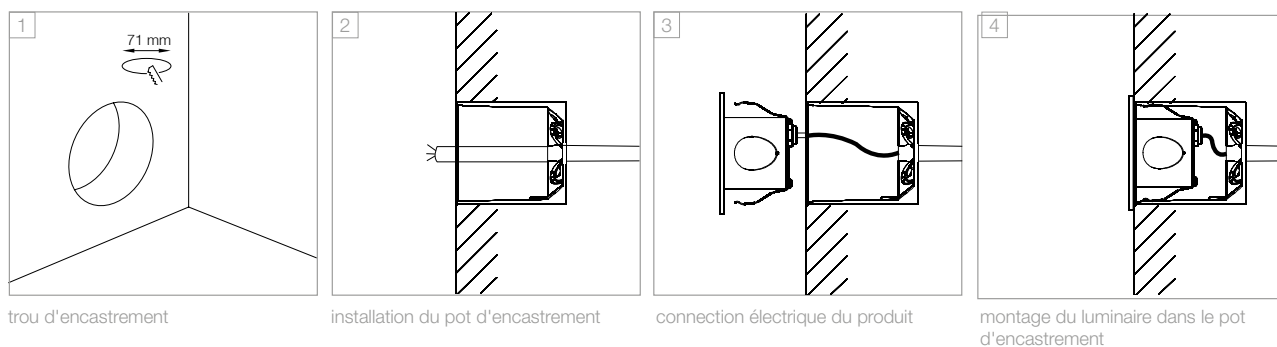
2. DIMENSIONS



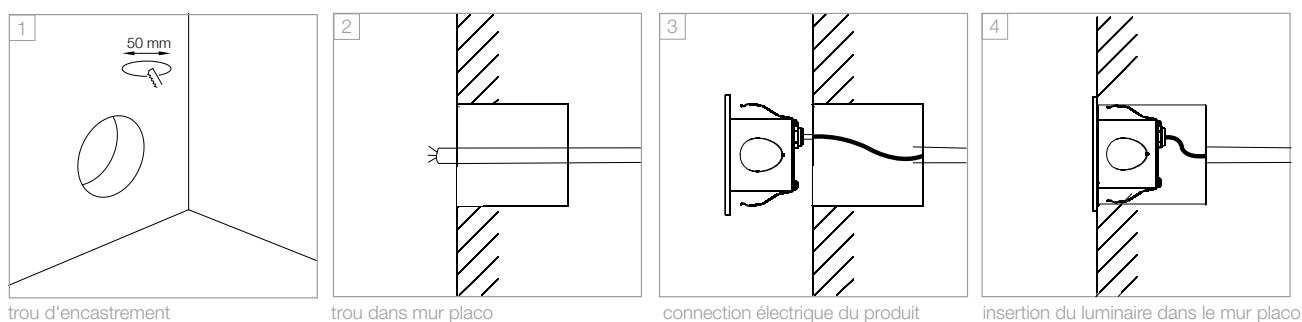
3. INSTALLATION

1. Enlever avec soin le produit de son emballage et écarter tous les éléments qui ont servis à sa protection lors du transport.
2. Contrôler l'intégrité du produit avant utilisation.
3. Réaliser 1 trou de découpe de diamètre 50 mm pour l'installation dans le placo ou de 71 mm pour installation dans mur, brique, ou béton

3.1 Installation dans béton, brique et pierre avec pot d'encastrement

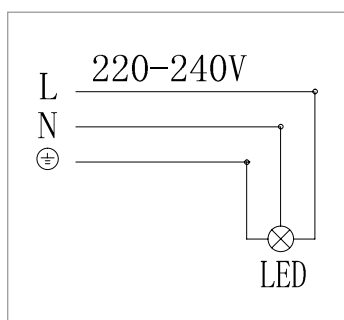


3.2 Installation dans placo sans pot d'encastrement



4. Veiller à raccorder correctement les câbles.

ATTENTION : le câblage de plusieurs produits doit être fait en parallèle.



6. Mettre le produit SET'IN 5 sous tension et vérifier qu'il fonctionne correctement.
S'il ne s'allume pas, vérifier le câblage et les connexions. Si le problème persiste, n'hésitez pas à nous contacter.