



MASTERColour CDM-T Elite

MASTERColour CDM-T Elite 35W/942 G12 1CT

Lampe à halogénure métallisé à décharge en céramique et à culot simple, d'une très haute efficacité et de longue durée produisant une lumière blanche étincelante à rendu des couleurs élevé.

Mises en garde et sécurité

- À utiliser uniquement dans un luminaire entièrement clos, même lors des essais (CEI 61167, CEI 62035, CEI 60598)
- Le luminaire doit pouvoir retenir les parties de lampe chaudes en cas de casse
- À utiliser uniquement avec un appareillage de contrôle électronique. Les lampes de 35 W et 70 W peuvent également utiliser un appareillage électromagnétique.
- L'appareillage de contrôle doit inclure une protection en fin de vie (CEI 61167, CEI 62035)
- Un bris de lampe est très peu susceptible d'influer sur votre santé. Si une lampe se brise, aérez la pièce pendant 30 minutes et retirez les morceaux, de préférence avec des gants. Placez-les dans un sac en plastique scellé et portez-le à votre site de gestion des déchets en vue de son recyclage. Évitez d'utiliser un aspirateur.

Données du produit

Caractéristiques générales		Efficacité lumineuse (nominale)	
Référence de mesure de flux	Sphere		98 lm/W
Position de fonctionnement	UNIVERSEL [Tout ou Universel (U)]	Indice de rendu de couleur (IRC)	90
Culot	G12 [G12]	Caractéristiques électriques	
Photométries et colorimétries		Consommation électrique	39,1 W
Code couleur	942 [CCT of 4200K]	Tension (nom.)	90 V
Flux lumineux	3 850 lm	Tension (nom.)	90 V
Désignation de la couleur	Blanc froid (CW)	Gestion et gradation	
Coordonnée chromatique X	0,371	Variation de l'intensité lumineuse	Non
Coordonnée chromatique Y	0,366		
Température de couleur corrélée (nom.)	4200 K		

MASTERC colour CDM-T Elite

Matériaux et finitions

Finition ampoule	Transparent
Forme de la lampe	T19 [T 19 mm]

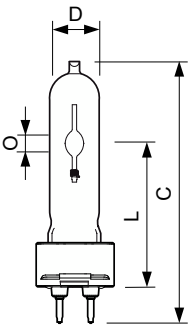
Normes et recommandations

Classe d'efficacité énergétique	F
Taux de mercure (Hg) (max.)	4,9 mg
Taux de mercure (Hg) (nom.)	4,9 mg
Consommation d'énergie kWh/1 000 h	40 kWh
Numéro d'enregistrement EPREL	473272

Données logistiques

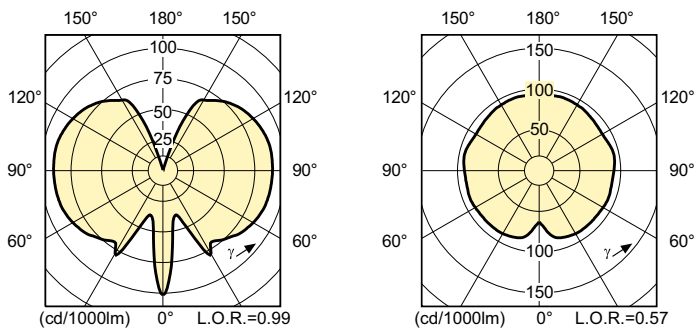
Code EOC	871829116364000
Nom du produit de la commande	MASTERC CDM-T Elite 35W/942 G12 1CT
Code de commande	16364000
Quantité par pack	1
Conditionnement par carton	12
Code 12NC	928193605131
Nom de produit complet	MASTERC colour CDM-T Elite 35W/942 G12 1CT
Codes EAN/UPC - Boîte	8718291163657

Schéma dimensionnel

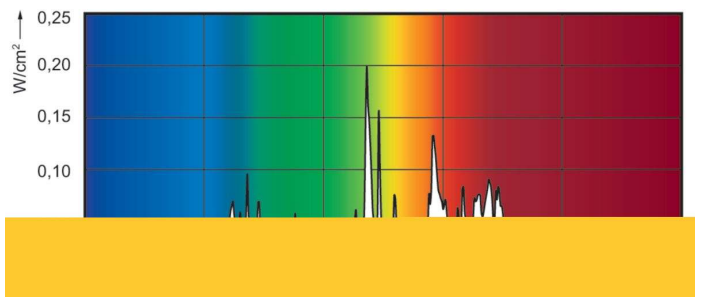


Product	D (max)	O	L (min)	L (max)	L	C (max)
MASTERC CDM-T Elite 35W/942 G12 1CT	20 mm	5,2 mm	55 mm	57 mm	56 mm	103 mm

Données photométriques



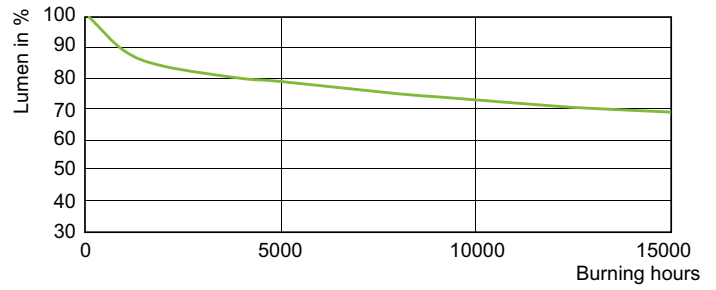
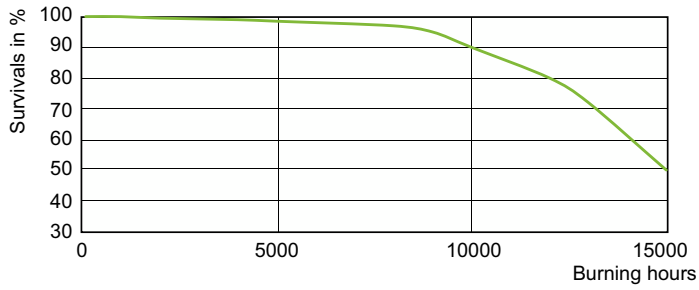
Light Distribution Diagram - MASTERC CDM-T Elite 35W/942 G12 1CT



Spectral Power Distribution Colour - MASTERC CDM-T Elite 35W/942 G12 1CT

MASTERC colour CDM-T Elite

Durée de vie



Life Expectancy Diagram - MASTERC CDM-T Elite 35W/942 G12 1CT

Lumen Maintenance Diagram - MASTERC CDM-T Elite 35W/942 G12 1CT

