

ICS20-C100X12-7035 - Capot de boîtier



2203879

<https://www.phoenixcontact.com/fr/produits/2203879>

Veillez tenir compte du fait que les données affichées dans ce document PDF proviennent de notre catalogue en ligne. Vous trouverez les données complètes dans la documentation utilisateur. Nos conditions générales d'utilisation des téléchargements sont applicables.

Boîtier électronique sur rail DIN, Partie supérieure, fermée, largeur: 20 mm, hauteur: 100 mm, profondeur: 14,35 mm, coloris: gris clair (7035)



Avantages

- Utilisation flexible grâce au système modulaire et à la modularité unique de la technique de raccordement
- Raccordements standardisés de type RJ45, USB, D-SUB et prises d'antenne comme composants intégrables
- Utilisation optimale de l'espace et adaptabilité de la conception, des couleurs et de l'impression
- Connecteurs de bus sur rail DIN à huit pôles avec contacts parallèles et jusqu'à deux contacts série pour une communication de module à module simple

Données commerciales

| | |
|-------------------------------------|---------------|
| Référence | 2203879 |
| Conditionnement | 10 Unité(s) |
| Commande minimum | 10 Unité(s) |
| Clé de vente | ACHAED |
| Product key | ACHAED |
| GTIN | 4055626465548 |
| Poids par pièce (emballage compris) | 9 g |
| Poids par pièce (hors emballage) | 6,2 g |
| Numéro du tarif douanier | 85389099 |
| Pays d'origine | DE |

Caractéristiques techniques

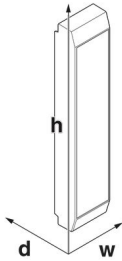
Remarques

| | |
|-------------|--|
| Généralités | Tenir compte de la fiche technique familiale dans l'onglet Téléchargement. |
|-------------|--|

Propriétés du produit

| | |
|-------------------------------------|-----------------------------------|
| Type de produit | Partie supérieure du boîtier |
| Gamme de produits | ICS20-..100X.. |
| Version | Partie supérieure, fermée |
| Type de boîtier | Boîtier électronique sur rail DIN |
| Ouverture de ventilation disponible | non |
| Série de boîtiers | ICS |

Dimensions

| | |
|-------------|---|
| Dessin coté |  |
| Largeur | 20 mm |
| Hauteur | 100 mm |
| Profondeur | 14,35 mm |

Conception de circuits imprimés

| | |
|-------------------|-------------------|
| Épaisseur du C.I. | 1,4 mm ... 1,8 mm |
|-------------------|-------------------|

Indications sur les matériaux

| | |
|-------------------------------------|-------------------|
| Coloris | gris clair (7035) |
| Classe d'inflammabilité selon UL 94 | V0 |
| IRC selon CEI 60112 | 600 |
| Qualité de surface | non traité |
| Matériau du boîtier | Polyamide |

Conditions environnementales et de durée de vie

Essai de résistance aux vibrations

| | |
|---------------------------|---|
| Spécification de contrôle | DIN EN 60068-2-6 (VDE 0468-2-6):2008-10 |
| Fréquence | 10 - 150 - 10 Hz |
| Vitesse de balayage | 1 octave/min |
| Amplitude | 0,15 mm (10 Hz ... 58,1 Hz) |
| Accélération | 2g (58,1 Hz ... 150 Hz) |

ICS20-C100X12-7035 - Capot de boîtier



2203879

<https://www.phoenixcontact.com/fr/produits/2203879>

| | |
|---------------------------|----------------|
| Durée de contrôle par axe | 2,5 h |
| Sens du contrôle | Axes X, Y et Z |

Essai au fil incandescent

| | |
|---------------------------|---|
| Spécification de contrôle | DIN EN 60695-2-11 (VDE 0471-2-11):2014-11 |
| Température | 850 °C |
| Temps d'action | 30 s |

Résistance à la chaleur/essai à la bille

| | |
|---------------------------|---|
| Spécification de contrôle | DIN EN 60695-10-2 (VDE 0471-10-2):2016-01 |
| Température | 125 °C |
| Durée du contrôle | 1 h |
| Force | 20 N |

Résistance mécanique/tambour à rouleaux

| | |
|---------------------------|---|
| Spécification de contrôle | DIN EN 60068-2-31 (VDE 0468-2-31):2009-04 |
| Hauteur de chute | 50 cm |
| Fréquence | 50 |

Chocs

| | |
|----------------------------------|---|
| Spécification de contrôle | DIN EN 60068-2-27 (VDE 0468-2-27):2010-02 |
| Forme de choc | Semi-sinusoïdal |
| Accélération | 15g |
| Durée des chocs | 11 ms |
| Nombre de chocs dans chaque sens | 3 |
| Sens du contrôle | Axes X, Y et Z (pos. et nég.) |

Contrôle des matériaux susceptibles de nuire à l'adhésion de la laque

| | |
|---------------------------|--------------------|
| Spécification de contrôle | VDMA 24364:2018-05 |
| Résultat | Essai réussi |

Indice de protection (code IP)

| | |
|--------------------------------------|-----------------------------------|
| Spécification de contrôle | DIN EN 60529 (VDE 0470-1):2014-09 |
| Résultat degré de protection code IP | IP20 |

Conditions ambiantes

| | |
|---|--|
| Code IP max. à atteindre | IP20 |
| Température ambiante (fonctionnement) | -40 °C ... 105 °C (en fonction de la puissance dissipée) |
| Température ambiante (stockage/transport) | -40 °C ... 55 °C |
| Température ambiante (montage) | -5 °C ... 100 °C |
| Humidité rel. de l'air (stockage/transport) | 80 % |

Indications concernant le circuit imprimé

| | |
|---|-------------------|
| Nombre de supports de circuits imprimés | 2 |
| Type de fixation de circuits imprimés | Insertion |
| Épaisseur du C.I. | 1,4 mm ... 1,8 mm |

ICS20-C100X12-7035 - Capot de boîtier



2203879

<https://www.phoenixcontact.com/fr/produits/2203879>

Montage

| | |
|-----------------------------|------------------------------------|
| Type de montage | Encliqueter |
| Emplacement pour le montage | verticalement (profilé horizontal) |

Indications sur l'emballage

| | |
|---------------------------|------------------------|
| Type de conditionnement | emballé dans un carton |
| Type de reconditionnement | Carton |

Dessins

Dessin coté

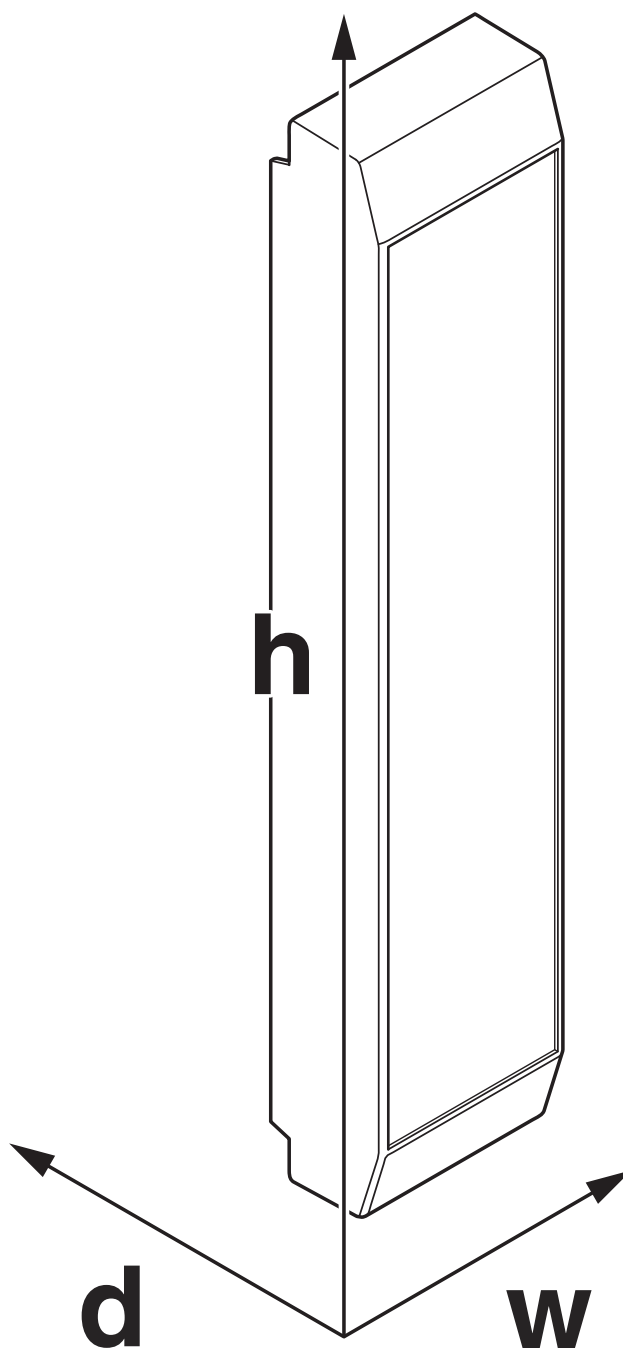


Schéma d'illustration des dimensions du produit. Cette illustration ne représente pas le produit souhaité. Pour d'autres détails, voir les dessins des produits à l'onglet « Téléchargements ».

ICS20-C100X12-7035 - Capot de boîtier



2203879

<https://www.phoenixcontact.com/fr/produits/2203879>

Homologations

🔗 To download certificates, visit the product detail page: <https://www.phoenixcontact.com/fr/produits/2203879>



UL Recognized

Identifiant de l'homologation: FILE E 240868

2203879

<https://www.phoenixcontact.com/fr/produits/2203879>

Classifications

ECLASS

| | |
|-------------|----------|
| ECLASS-11.0 | 27182702 |
| ECLASS-13.0 | 27190603 |

ETIM

| | |
|----------|----------|
| ETIM 9.0 | EC001031 |
|----------|----------|

UNSPSC

| | |
|-------------|----------|
| UNSPSC 21.0 | 31261500 |
|-------------|----------|

ICS20-C100X12-7035 - Capot de boîtier



2203879

<https://www.phoenixcontact.com/fr/produits/2203879>

Conformité environnementale

| | |
|------------|---|
| China RoHS | Période d'utilisation conforme : illimitée = EFUP-e Aucune substance dangereuse dépassant les valeurs seuils ; |
|------------|---|

ICS20-C100X12-7035 - Capot de boîtier

2203879

<https://www.phoenixcontact.com/fr/produits/2203879>

Accessoires

ICS20-B100X98-V-7035 - Embase du boîtier

2203878

<https://www.phoenixcontact.com/fr/produits/2203878>



Boîtier électronique sur rail DIN, Partie inférieure du boîtier avec pied métallique de verrouillage, Etage 1 : fentes d'aération, largeur: 20 mm, hauteur: 100 mm, profondeur: 108,35 mm, coloris: gris clair (7035), connexion transversale: Connecteur de bus sur rail DIN (en option), nombre de pôles connecteur transversal: 8

ICC20-H/3L5,0-7035 - Embase de circuit imprimé

2203900

<https://www.phoenixcontact.com/fr/produits/2203900>



Embase de circuit imprimé, section nominale: 2,5 mm², coloris: gris clair, intensité nominale: 16 A, tension de référence (III/2): 320 V, surface des contacts: étain, type de contact: Mâle, nombre de potentiels: 3, nombre de rangées: 1, nombre de pôles: 3, nombre de connexions: 3, gamme d'articles: ICC..-H/..L5,0, pas: 5 mm, montage: Soudage à la vague, plan des broches: Brochage linéaire, longueur de broche [P]: 3,5 mm, nombre de picots par potentiel: 1, Orientation du modèle d'enfichage: Standard, verrouillage: Verrouillage par encliquetage, type de fixation: sans, type de conditionnement: Conditionnement en carton, Article avec sortie de broche latérale gauche

ICS20-C100X12-7035 - Capot de boîtier

2203879

<https://www.phoenixcontact.com/fr/produits/2203879>

ICC20-H/3R5,0-7035 - Embase de circuit imprimé

2203901

<https://www.phoenixcontact.com/fr/produits/2203901>

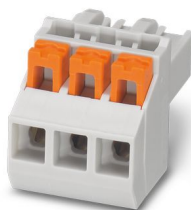


Embase de circuit imprimé, section nominale: 2,5 mm², coloris: gris clair, intensité nominale: 16 A, tension de référence (III/2): 320 V, surface des contacts: étain, type de contact: Mâle, nombre de potentiels: 3, nombre de rangées: 1, nombre de pôles: 3, nombre de connexions: 3, gamme d'articles: ICC..-H/..R5,0, pas: 5 mm, montage: Soudage à la vague, plan des broches: Brochage linéaire, longueur de broche [P]: 3,5 mm, nombre de picots par potentiel: 1, Orientation du modèle d'enfichage: Standard, verrouillage: Verrouillage par encliquetage, type de fixation: sans, type de conditionnement: Conditionnement en carton, Article avec sortie de broche latérale droite

PSPT 2,5/ 3-ST KMGY - Connecteur pour C.I.

2202345

<https://www.phoenixcontact.com/fr/produits/2202345>



Connecteur mâle pour C.I., section nominale: 2,5 mm², coloris: gris clair, intensité nominale: 16 A, tension de référence (III/2): 300 V, surface des contacts: étain, type de contact: Connecteur femelle, nombre de potentiels: 3, nombre de rangées: 1, nombre de pôles: 3, nombre de connexions: 3, gamme d'articles: PSPT 2,5/..-ST, pas: 5 mm, type de raccordement: Raccordement à ressort Push-in, sens d'enfichage conducteur/circuit imprimé: 0 °, clip de verrouillage: - Clip de verrouillage, verrouillage: sans, type de fixation: sans, type de conditionnement: emballé dans un carton, Couleur du dispositif d'ouverture du ressort : orange

ICS20-C100X12-7035 - Capot de boîtier

2203879

<https://www.phoenixcontact.com/fr/produits/2203879>



MSTBT 2,5 HC/ 3-STP GY7035 - Connecteur pour C.I.

2200333

<https://www.phoenixcontact.com/fr/produits/2200333>



Connecteur mâle pour C.I., section nominale: 2,5 mm², coloris: gris clair, intensité nominale: 16 A, tension de référence (III/2): 320 V, surface des contacts: étain, type de contact: Connecteur femelle, nombre de rangées: 1, nombre de pôles: 3, gamme d'articles: MSTBT 2,5 HC/...-STP, pas: 5 mm, type de raccordement: Raccordement vissé avec bague, sens d'enfichage conducteur/circuit imprimé: 0 °, clip de verrouillage: - Clip de verrouillage, système débrochable: COMBICON MSTB 2,5 HC, verrouillage: sans, type de fixation: sans, type de conditionnement: emballé dans un carton

ICS20-F22S-7035 - Boîtier de raccordement

2203888

<https://www.phoenixcontact.com/fr/produits/2203888>



Boîtier électronique sur rail DIN, Caches ICS, fermés, largeur: 20 mm, hauteur: 7,25 mm, profondeur: 22,4 mm, coloris: gris clair (7035)

ICS20-C100X12-7035 - Capot de boîtier

2203879

<https://www.phoenixcontact.com/fr/produits/2203879>



ICS20-F45S-7035 - Boîtier de raccordement

2203889

<https://www.phoenixcontact.com/fr/produits/2203889>

Boîtier électronique sur rail DIN, Caches ICS, fermés, largeur: 20 mm, hauteur: 7,25 mm, profondeur: 44,9 mm, coloris: gris clair (7035)



ICS20-F22V-7035 - Boîtier de raccordement

1079494

<https://www.phoenixcontact.com/fr/produits/1079494>

Boîtier électronique sur rail DIN, Caches ICS, avec fentes d'aération, largeur: 20 mm, hauteur: 7,25 mm, profondeur: 22,4 mm, coloris: gris clair (7035)



ICS20-C100X12-7035 - Capot de boîtier

2203879

<https://www.phoenixcontact.com/fr/produits/2203879>



ICS20-F45V-7035 - Boîtier de raccordement

1079493

<https://www.phoenixcontact.com/fr/produits/1079493>

Boîtier électronique sur rail DIN, Caches ICS, avec fentes d'aération, largeur: 20 mm, hauteur: 7,25 mm, profondeur: 44,9 mm, coloris: gris clair (7035)



ICS20-F22U-7035 - Boîtier de raccordement

1053051

<https://www.phoenixcontact.com/fr/produits/1053051>

Boîtier électronique sur rail DIN, Caches ICS, avec découpe fonctionnelle USB, largeur: 20 mm, hauteur: 7,25 mm, profondeur: 22,4 mm, coloris: gris clair (7035)



ICS20-C100X12-7035 - Capot de boîtier

2203879

<https://www.phoenixcontact.com/fr/produits/2203879>



ICS20-F22A-7035 - Boîtier de raccordement

2203892

<https://www.phoenixcontact.com/fr/produits/2203892>



Boîtier électronique sur rail DIN, Caches ICS, avec découpe fonctionnelle antenne, largeur: 20 mm, hauteur: 7,25 mm, profondeur: 22,4 mm, coloris: gris clair (7035)

TBUS8-20,0-PPPPPPPP-7035 - Connecteur-bus sur profilé

2202889

<https://www.phoenixcontact.com/fr/produits/2202889>



Connecteurs sur profilé, coloris: gris clair, intensité nominale: 6 A (contacts parallèles), tension de référence (III/2): 32 V, nombre de pôles: 8, pas: 2,54 mm, montage: Montage sur profilé, verrouillage: sans, type de fixation: sans, type de conditionnement: emballé dans un carton, Article avec contacts dorés, connecteur de bus pour le raccordement de boîtiers électroniques, 8 contacts parallèles

ICS20-C100X12-7035 - Capot de boîtier

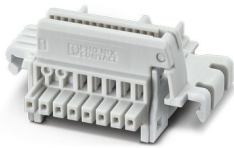
2203879

<https://www.phoenixcontact.com/fr/produits/2203879>

TBUS8-20,0-PPPPPPPS-7035 - Connecteur-bus sur profilé

2202894

<https://www.phoenixcontact.com/fr/produits/2202894>

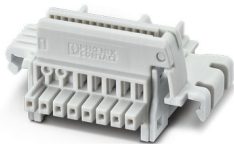


Connecteurs sur profilé, coloris: gris clair, intensité nominale: 6 A, 4 A (contacts parallèles) (Contacts série), tension de référence (III/2): 32 V, nombre de pôles: 8, pas: 2,54 mm, montage: Montage sur profilé, verrouillage: sans, type de fixation: sans, type de conditionnement: emballé dans un carton, Article avec contacts dorés, connecteur de bus pour le raccordement de boîtiers électroniques, 7 contacts parallèles/1 contact série

TBUS8-20,0-PPPPPPSS-7035 - Connecteur-bus sur profilé

2202892

<https://www.phoenixcontact.com/fr/produits/2202892>



Connecteurs sur profilé, coloris: gris clair, intensité nominale: 6 A, 4 A (contacts parallèles) (Contacts série), tension de référence (III/2): 32 V, nombre de pôles: 8, pas: 2,54 mm, montage: Montage sur profilé, verrouillage: sans, type de fixation: sans, type de conditionnement: emballé dans un carton, Article avec contacts dorés, connecteur de bus pour le raccordement de boîtiers électroniques, 6 contacts parallèles/2 contacts série

Phoenix Contact 2024 © - Tous droits réservés
<https://www.phoenixcontact.com>

PHOENIX CONTACT SAS
52 Boulevard de Beaubourg Emerainville
77436 Marne La Vallée Cedex 2 France
+33 (0) 1 60 17 98 98
documentation@phoenixcontact.fr