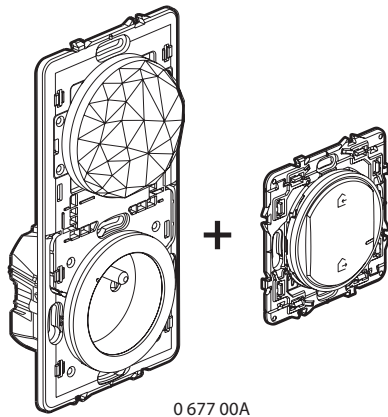
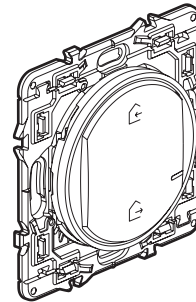


## Céliane™ Pack de démarrage connecté

Références : 0 677 00A/70A - 0 648 90A  
0 648 72A/73A/74A



0 677 00A



0 648 72A

### 1. USAGE

Ce produit permet de créer une installation connectée dans votre logement.

Il permet de contrôler à distance les éclairages, volets roulants et appareils électriques raccordés sur des prises connectées :

- au travers de votre smartphone et de l'application Home + Control,
- au travers des assistants vocaux,
- à partir de la commande générale placée à l'entrée de votre domicile.

#### Comprend :

##### • Une prise Control (passerelle Zigbee/WiFi).

Installation dans boîte 1 poste profondeur 40 mm minimum, en lieu et place d'une prise de courant standard.

Fixation à griffes et/ou à vis.

Prise connectée pilotable par commande sans fil d'éclairage et/ou à distance via votre smartphone.

La prise permet la mesure de la consommation instantanée et cumulée de l'appareil raccordé, visible sur l'application Home + Control.

Mécanisme monobloc (support + mécanisme).

##### • Une commande générale, sans fil permettant de commander des scènes de vie départ/arrivée associant lumières, volets roulants et prises connectées.

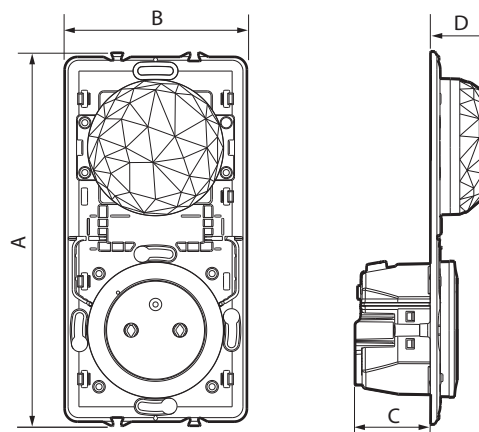
- Se fixe directement sur un mur ou se visse sur une boîte d'encastrement. Peut s'associer en multiposte avec d'autres produits de l'appareillage.

- Se pose sur un mobilier (mobile).

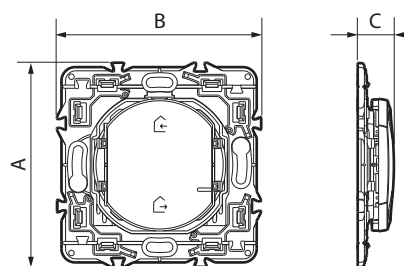
### 2. GAMME

Description	Blanc	Titane	Graphite
Pack de démarrage connecté comprend : 1 prise passerelle connectée + 1 commande sans fil Départ/Arrivée (avec pile) Livrée avec protection de chantier. Equipée d'un bouton RESET (caché) servant à revenir en mode usine. A équiper de plaques de finition.	0 677 00A	0 677 70A	0 648 90A
Commande générale sans fil, additionnelle. Livrée avec pile. Equipée d'un voyant LED (configuration) et d'un bouton RESET (caché) servant à revenir en mode usine. Fixations autocollantes repositionnables fournies. A équiper d'une plaque de finition.	0 648 72A	0 648 73A	0 648 74A

### 3. DIMENSIONS (mm)

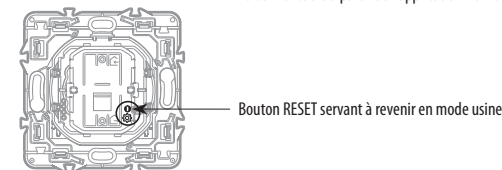
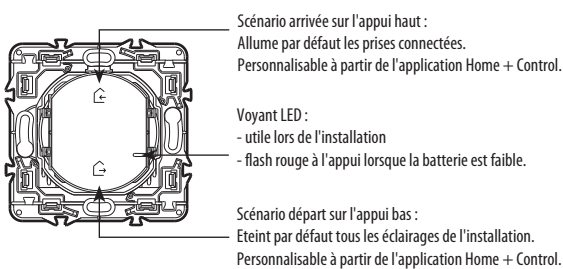
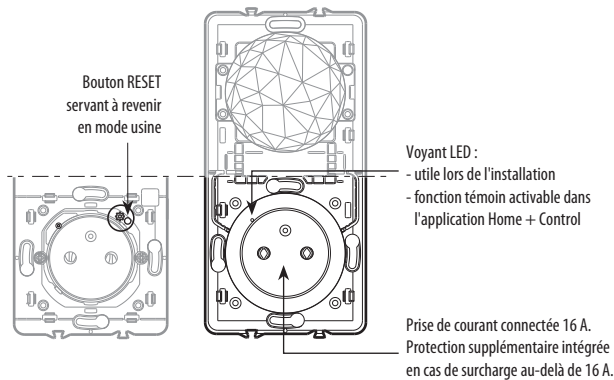


Prise passerelle connectée	A	B	C	D
	145	71	31	23



Commande générale sans fil	A	B	C
	74	74	13

#### 4. FONCTIONNEMENT



Le pack de démarrage est pré-appairé en usine.  
Ne jamais faire le RESET usine à la fois sur la prise control et sur la commande générale sans fil, sous peine de le rendre inutilisable.

#### 5. CONNEXION

##### Prise control

Type de bornes : automatiques  
Capacité des bornes : 2 x 2,5 mm<sup>2</sup>  
Longueur de dénudage : 11 mm

#### 6. CARACTÉRISTIQUES TECHNIQUES

##### ■ 6.1 Caractéristiques mécaniques

###### Prise contrôle :

Protection contre les chocs : IK 04

Protection contre pénétration de corps solides et/ou liquides : IP 41

###### Commande générale :

Protection contre les chocs : IK 02

Protection contre pénétration de corps solides et/ou liquides :

IP 20 sans doigt ni plaque

IP 40 produit monté

##### ■ 6.2 Caractéristiques matières prise control

Couleur	Blanc RAL 9003	Titane	Graphite
Enjoliveur	PC	PC peint	PC peint

Boîtier mécanisme : PC

Support : PC 6,6 + Acier Galvan

Sans halogène

Résistant aux UV

Autoextinguibilité :

85° C/30 s pour les pièces isolantes maintenant en place les parties sous tension.

65° C/30 s pour les autres pièces en matières isolantes.

##### ■ 6.3 Caractéristiques matières commande générale

Couleur	Blanc RAL 9003	Titane	Graphite
Doigt	ABS	ABS peint	ABS peint

Boîtier mécanisme : PC

Sans halogène

Résistant aux UV

Autoextinguibilité : 65° C/30 s

##### ■ 6.4 Caractéristiques électriques prise control

Tension : 110 - 230 V~

Intensité : 16 A

Puissance : 3680 W maxi

Fréquence 50/60 Hz

Consommation en veille : 0,1 mA

**Technologie radio zigbee** fréquence 2,4 GHz à 2,4835 GHz

Niveau de puissance : < 100 mW

Portée : 200 m en champ libre

10 m sont recommandés entre les produits en intérieur

##### ■ 6.5 Caractéristiques électriques commande générale

Alimentation par pile lithium (fournie) type CR2032 - 3 V

Durée de vie de la pile : 8 ans pour 10 actionnements par jour

**Technologie radio zigbee** fréquence 2,4 GHz à 2,4835 GHz

Niveau de puissance : < 100 mW

##### ■ 6.6 Caractéristiques climatiques

Température de stockage : 0° C à + 45° C

Température d'utilisation : + 5° C à + 45° C

## 7. ENTRETIEN

Nettoyage superficiel au chiffon.

Ne pas utiliser : acétone, dégoudronnant, trichloréthylène.

Tenue aux produits suivants : Hexane (EN 60669-1), alcool à brûler, eau savonneuse, ammoniac dilué, javel pure diluée à 10%, produit à vitres, lingettes pré-imprégnées.

**Attention :** Pour l'utilisation de produits d'entretien spécifiques, un essai préalable est nécessaire.



Précaution de recyclage de la pile.

## 8. ACCESSOIRES

0 648 71 : Adhésif repositionnable pour commande sans fil (fourni)

0 648 12 : Doigt Blanc

0 648 22 : Doigt Titane

0 648 32 : Doigt Graphite

0 648 13 : Enjoliveur Blanc

0 648 23 : Enjoliveur Titane

0 648 33 : Enjoliveur Graphite

## 9. NORMES ET AGRÉMENTS

Le soussigné, LEGRAND, déclare que l'équipement radioélectrique du type (0 677 00A/70A - 0 648 90A - 0 648 72A/73A/74A) est conforme à la directive 2014/53/UE.

Le texte complet de la déclaration UE de conformité est disponible à l'adresse suivante : [www.legrandoc.com](http://www.legrandoc.com)