

TN002S

(FR) 4 connecteurs RJ45
catégorie 6 pour grade 3
+ supports modulaires

Présentation du produit

Le TN002S est composé d'un connecteur RJ45 et d'un support modulaire clipsable dans un coffret de communication.
Il peut être utilisé dans les réseaux de télédistribution résidentiels en grade 3 (conformément au guide UTE C 90-483).

Notice d'instructions

Spécifications techniques

- Conforme à la norme : NF EN 60603-7-5.
- Conformité **CE**
- Contacts auto-dénudants sans outil.
- Code de couleur normalisé : EIA/TIA 568 A & B.
- Connecteur RJ45 catégorie 6 pour grade 3.

Mise en oeuvre

①

Avant tout enfiler le blindage sur le câble

Câble grade 3 - TN621

②

(A) ⚠ Jeter les premiers centimètres de câble ayant servi à la traction

(B) Gaine > 60 mm

(C) Fil polyester / Film protecteur

(D) Feuilleard

(E) Drain

(F)

③

④

T568A

T568B

T568B préconisé

⑤

⑥

⑦

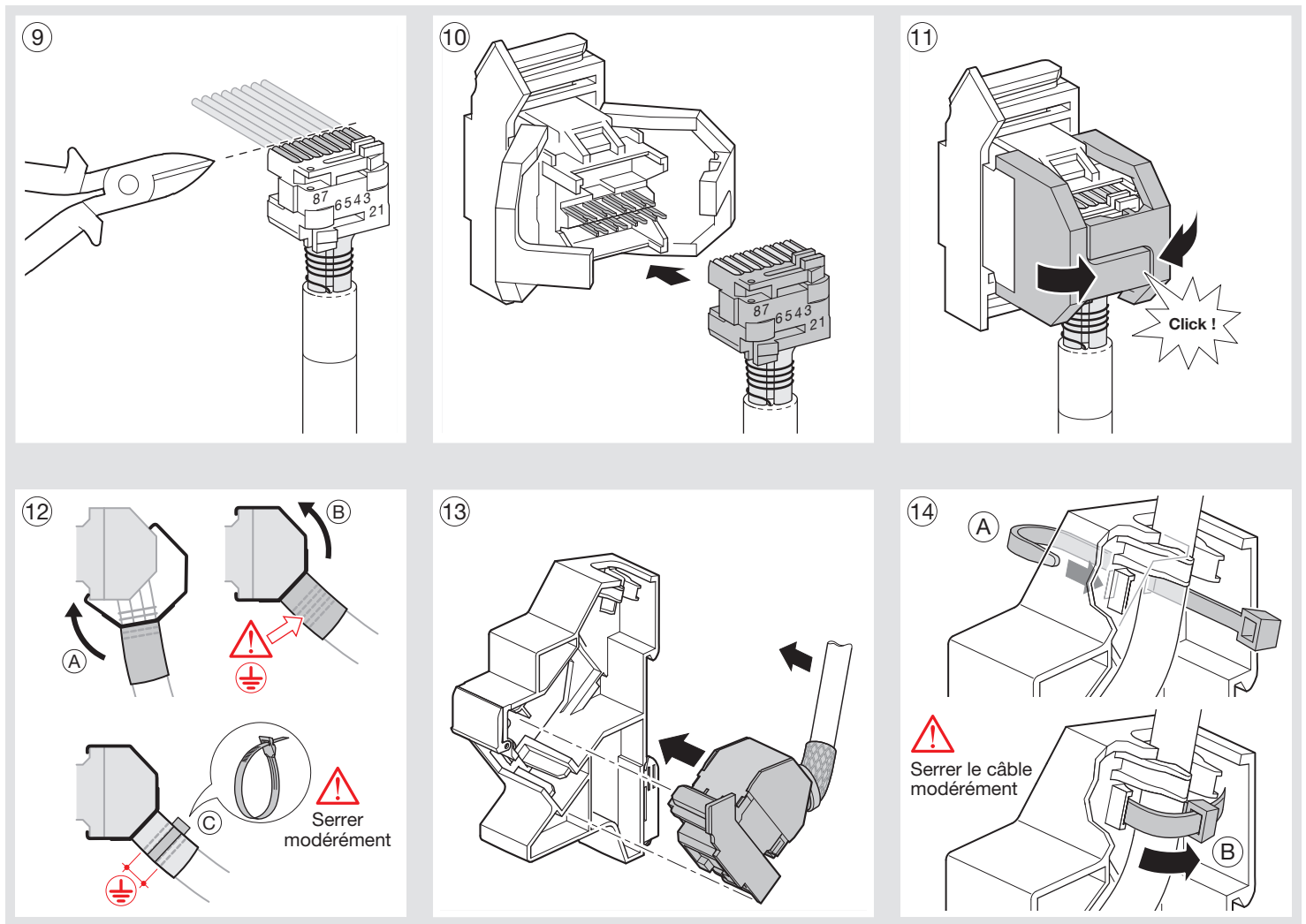
T568A

T568B

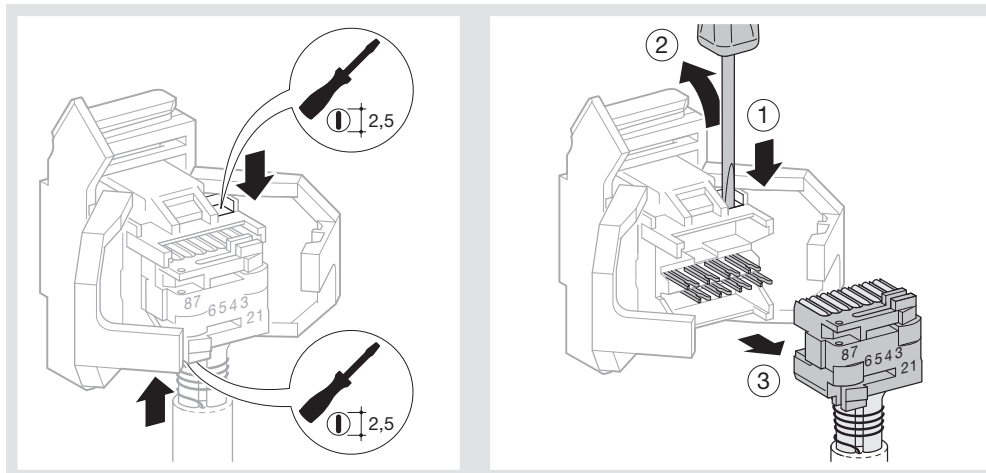
Respecter le sens d'introduction des conducteurs dans le guide-fils

20 mm

⑧



Démontage du connecteur



Garantie

(FR)

24 mois contre tous vices de matières ou de fabrication, à partir de leur date de production. En cas de défectuosité, le produit doit être remis au grossiste habituel. La garantie ne joue que si la procédure de retour via l'installateur et le grossiste est respectée et si après expertise notre service contrôle qualité ne détecte pas un défaut dû à une mise en œuvre et/ou une utilisation non conforme aux règles de l'art. Les remarques éventuelles expliquant la défectuosité devront accompagner le produit.