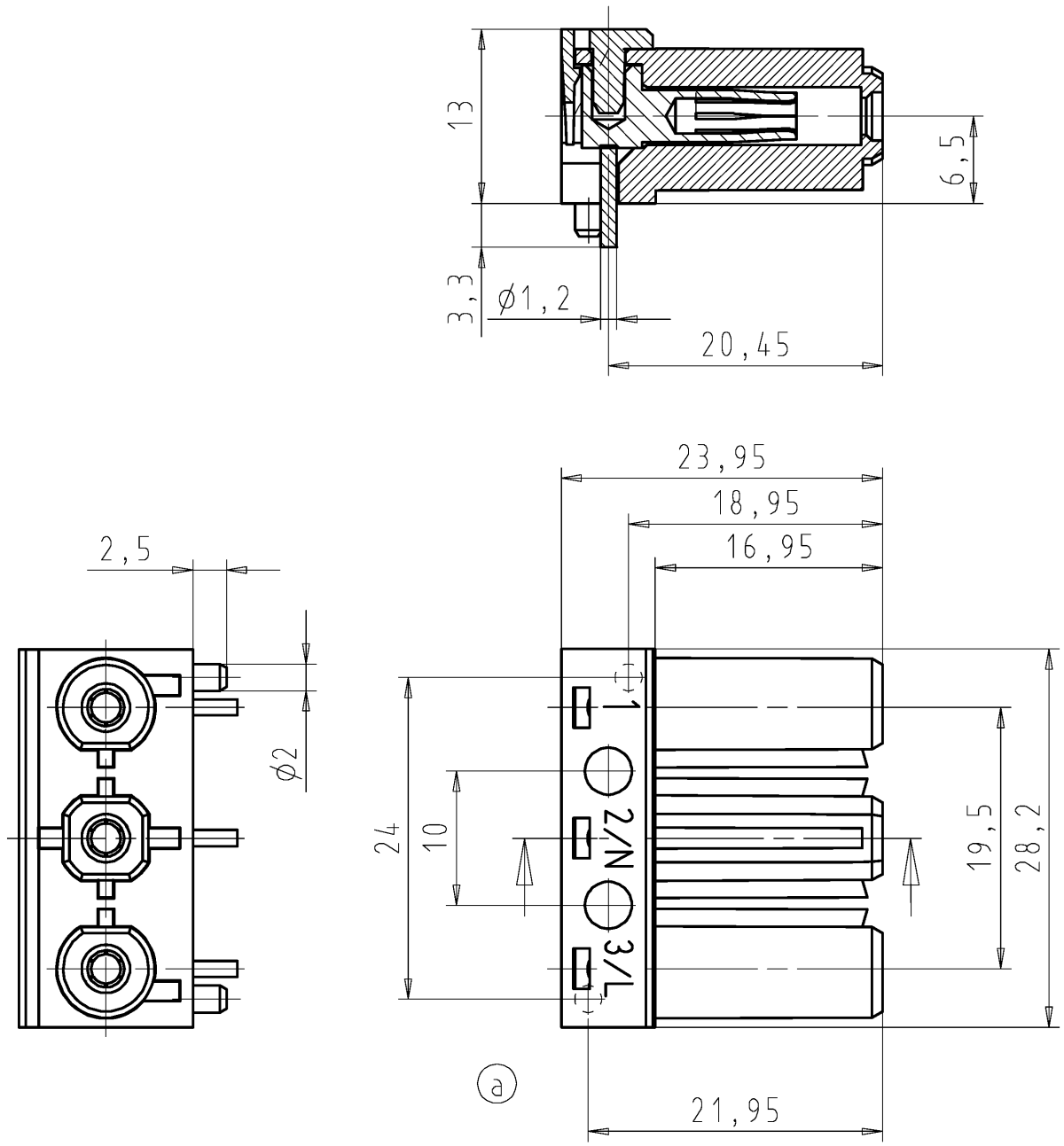


These dimensions will be especially checked at delivery
 Only inspection dimensions
 With /E marked dimensions are only valid for internal use

Diese Maße werden bei Abnahme besonders geprüft
 Ausschließlich Prüfmaße
 Mit /E gekennzeichnete Maße sind nur für interne Zwecke gültig



Weitere Daten siehe Katalog
 further data see catalog

Tolerierung Size ISO 14405(E)/Tolerance system Size ISO 14405(E).
 {This ISO-standard describes the envelope principle. According to the envelope principle the deviations of form and parallelism are limited by the size tolerances}.
 ja/yes Stoffverbots- und Deklarationsliste nach WN 5020.010 ist einzuhalten.
 Conformity with Wieland document WN 5020.010 e (list of prohibited / declarable hazardous substances) to be declared!

Freitoleranz nach - General tolerance
 CAD - Zeichnung, keine manuellen Änderungen CAD - drawing, no manual modifications allowed
 1.Verwendung: - First Use:
 Blatt: 1 von 1 Sheet: 1 of 1

	/		Werkstoff/Material	2014	Tag/Date	Name	Zeichnung Nr./Drawing No.	Index
	/			gezeichnet drawn	09.10.	Burger		
	/	Maßstab/Scale 2:1		geprüft checked	-	-	Maße in mm/Dimensions are in mm	
	/			Normgepr. Stand., check	-	-		
	/	Vol.	mm ³	OfI./Surf.	mm ²	Ersatz für/Replacement for: -		
	/		Type	Benennung/Title				
a	03.02.2015/		wieland	GST1813L	BUCHSENTE IL			
Index	Datum / Blatt Date / Sheet			B1H BR05				
Änderung/Revision		www.wieland-electric.com						

Weitergabe sowie Vervielfältigung dieses Dokuments, Verwertung und Mitteilung seines Inhalts sind verboten, soweit nicht ausdrücklich gestattet.
 The reproduction, distribution and utilization of this document as well as the communication of its contents to others without express authorization is prohibited.