

## CONDICIONES DE LA GARANTIA

- La duración de la Garantía General es por un periodo de DOS AÑOS a partir de la fecha de factura. Durante ese periodo, ARKOSLIGHT se compromete a reparar, reponer o devolver el precio de compra de cualquier pieza cuya no conformidad sea debida a causas de fabricación. La reparación o sustitución de las piezas no prolonga la garantía. Quedan excluidos de la Garantía tanto el transporte del producto como la instalación y desinstalación del mismo, incluido el acceso (andamios, elevadores, etc.), así como los costes causados por el fallo de la instalación ni ningún otro tipo de daños.

- Se excluyen de esta garantía las averías o defectos producidos por mal uso, instalación incorrecta o no legal, utilización para la limpieza de elementos que deterioren su aspecto superficial, así como las averías producidas por causas de fuerza mayor (fenómenos atmosféricos o geológicos).

- La manipulación en el etiquetado del aparato o en los datos de este Certificado, así como la intervención de personal no autorizado, anula la presente Garantía. A estos efectos no se entiende como intervención el desembalado e instalación del aparato por parte del usuario.

- MUY IMPORTANTE: esta Garantía no tendrá ninguna validez si no está debidamente cumplimentada y acompañada de su correspondiente factura o ticket de compra.

Adicionalmente, ARKOSLIGHT ofrece una Garantía Extendida de CINCO AÑOS en este producto de acuerdo con las condiciones especificadas en [www.arkoslight.com](http://www.arkoslight.com)

## GUARANTEE CONDITIONS

- The duration of this guarantee stands for a period of TWO YEARS starting from the date of purchase. During this period of time, ARKOSLIGHT commits to repair, replace or return the purchase price of any pieces whose non-conformity is due to manufacturing causes. The repair or substitution of the pieces do not extend the guarantee. The following are excluded from the guarantee; product shipment and its installation and uninstallation, including access (scaffolding, hoists, etc.), or the costs caused by installation failure or any other type of damage.

- Excluded from this guarantee are break downs or defects due to wrongful use, incorrect or illegal installation, the use of cleaning elements that deteriorate the surface appearance as well as damages caused by force majeure (atmospheric and geological phenomena). In the case of appliances sold with a lamp, these are not considered as included in the guarantee.

- Manipulating the appliance's label or the data on this Certificate, as well as the intervention of unauthorised personnel, annul this Guarantee. For these purposes, the user unpacking and installing the appliance is not understood as intervention.

- VERY IMPORTANT: this Guarantee shall have no validity whatsoever if it is not duly filled in and accompanied by its corresponding invoice or purchase receipt.

In addition, Arkoslight offers a 5 Year extension of guarantee in this product, according to the conditions specified in [www.arkoslight.com](http://www.arkoslight.com)

## CONDIZIONI DELLA GARANZIA

- La durata della garanzia s'intende per un periodo di DUE ANNI a decorrere dalla data di acquisto. Durante questo periodo, ARKOSLIGHT s'impegna a riparare, sostituire o restituire il prezzo d'acquisto di qualsiasi pezzo la cui non conformità sia dovuta a problemi di fabbricazione. La riparazione o sostituzione dei pezzi non proroga la garanzia. Restano esclusi dalla Garanzia sia il trasporto del prodotto che l'installazione e disinstallazione del medesimo, ivi incluso l'accesso (impalcature, elevatori, ecc.), così come i costi determinati da un problema d'installazione del medesimo o qualsiasi altro tipo di danno.

- Si escludono dalla presente garanzia le avarie o difetti determinati da un cattivo uso, installazione erronea o non legale, uso per la pulizia di elementi che si deteriorano nel loro aspetto superficiale, così come le avarie prodotte da causa di forza maggiore (fenomeni atmosferici o geologici). Nel caso di apparati commercializzati con lampadine, esse non si considerano incluse nella garanzia.

- La manipolazione dell'etichetta dell'apparato o dei dati del presente Certificato, così come l'intervento di personale non autorizzato, annulla la presente Garanzia. A quest'effetto, non s'intende come intervento il disimballaggio e l'installazione dell'apparato da parte dell'utente.

- MOLTO IMPORTANTE: la presente Garanzia non avrà alcun valor se non sarà debitamente compilata e accompagnata dalla corrispondente fattura o scontrino d'acquisto.

Inoltre, ARKOSLIGHT offre una garanzia Estesa di CINQUE ANNI su questo prodotto, in accordo con le condizioni espresse in dettaglio in [www.arkoslight.com](http://www.arkoslight.com)

## GARANTIEBEDINGUNDEN:

- Die Garantiedauer erstreckt sich über einen Zeitraum von 24 Monaten ab dem Kaufdatum. Innerhalb dieser Zeit, verpflichtet sich Arkoslight zur Reparatur, zu Ersatz oder Rückerstattung des Kaufpreises des Produktes, sofern der Mangel herstellungsbedingt bzw. ein Fabrikationsfehler ist. Durch Reparatur oder Ersatz verlängert sich die Garantiezeit nicht. Von der Garantie ausgeschlossen sind sowohl der Transport des Produktes, als auch die Installation und Deinstallation, inkl. Zugang (Gerüst, Hebebühne, usw.), ebenso wie eventuell aus dem Ausfall entstandene Kosten oder jegliche sonstige Schäden.

- Von der Garantieleistung ausgenommen, sind Fehlfunktionen und Schäden am Gerät, die durch unsachgemäße bzw. behördlich nicht zugelassene Installation und durch fahrlässige Handhabung entstanden sind. Hierzu zählen ebenfalls Schäden an den Oberflächen des Produktes, durch Reinigung mit Reinigungsmitteln. Ebenfalls ausgeschlossen sind Schäden durch Naturgewalten (Klimaeinflüsse, Erdschütterungen,...). Bei Geräten die einschließlich Glüh- bzw. Leuchtstofflampen vertrieben werden, sind diese nicht in der Garantieleistung begriffen.

- Bei jeglicher Manipulation der Beschriftung und Kennzeichnung des Produktes, der Daten diesen Zertifikates, wie auch jeglichen unsachgemäßen Eingriffen am Gerät, ist der Garantieanspruch hinfällig und erlischt. Das Auspacken und die sachgemäße Installation des Gerätes durch den Käufer ist hierbei nicht als Eingriff zu werten.

- WICHTIG: Die Garantie hat keine Gültigkeit, wenn der Garantieschein nicht ordnungsgemäß ausgefüllt und die zugehörige Rechnung/Händlerrechnung bzw. Kassenzahlschein beigefügt ist. Zusätzlich gewährt ARKOSLIGHT auf dieses Produkt eine erweiterte Garantie von FÜNF JAHREN gemäss den angegebenen Bedingungen auf [www.arkoslight.com](http://www.arkoslight.com)

## CONDITIONS DE LA GARANTIE

- La garantie a une durée de DEUX ANS à compter de la date d'achat. Durant cette période, ARKOSLIGHT s'engage à réparer, à remplacer ou à rembourser le montant d'achat de toute unité dont la non-conformité se doit à des causes de fabrication. La réparation ou le remplacement des unités ne prolonge pas la garantie. La garantie ne couvre pas le transport du produit ni son installation ou désinstallation, de même que l'accès (échafaudages, élévateurs, etc.), ainsi que les frais dérivés d'une mauvaise installation ou tout autre type de dommage.

- Cette garantie ne couvre pas les pannes ou défauts produits par un usage inapproprié, par une installation incorrecte ou non légale, par l'utilisation pour le nettoyage d'éléments détériorant leur aspect de surface, ainsi que les pannes produites pour des raisons de force majeure (phénomènes atmosphériques ou géologiques). Dans le cas des appareils commercialisés avec lampe, celle-ci n'est pas couverte par la garantie.

- Toute manipulation de l'étiquetage de l'appareil ou des données de ce Certificat, ainsi que toute intervention par un personnel non autorisé, annulera la présente Garantie. A cette fin, le déballage et l'installation de l'appareil par l'utilisateur ne sont pas considérés comme une intervention.

- TRÈS IMPORTANT : la présente Garantie n'a aucune validité si elle n'est pas dûment remplie et accompagnée de la facture ou du ticket d'achat correspondant.

En outre, ARKOSLIGHT offre une garantie étendue de cinq ans sur ce produit conformément aux conditions spécifiées sur [www.arkoslight.com](http://www.arkoslight.com)

## VOORWAARDEN VAN DE GARANTIE

- De garantie heeft een looptijd van TWEE JAAR vanaf de aankoopdatum. Gedurende deze periode verplicht ARKOSLIGHT zich tot reparatie, vervanging of terugbetaling van de aankoopprijs van alle niet-conforme onderdelen als gevolg van fabricagefouten. Door reparatie of vervanging van onderdelen wordt de garantie niet verlengd. Het vervoer van het product, het installeren en verwijderen ervan, waaronder de toegang (steigers, liften, enz.), en de kosten veroorzaakt door een verkeerde installatie of andere schade vallen niet onder de garantie.

- Van deze garantie zijn uitgesloten: defecten en fouten door verkeerd gebruik, onjuiste of onrechtmatige installatie, het gebruik, bij het schoonmaken, van middelen die het uiterlijk aanzien van het apparaat schaden, en defecten veroorzaakt door overmacht (atmosferische en geologische verschijnselen). In het geval van apparaten met bijgeleverde lamp, valt deze niet onder de garantie.

- Deze garantie vervalt indien geknoeid wordt met het etiket van het apparaat of met de gegevens in deze verklaring, alsook indien handelingen worden verricht door onbevoegd personeel. In dit verband wordt onder handelingen niet verstaan het uitpakken en monteren van het apparaat door de gebruiker.

- ZEER BELANGRIJK: deze garantie is pas geldig indien ze naar behoren ingevuld is en vergezeld gaat van de factuur of het aankoopbewijs ervan.

Aanvullend bied Arkoslight een verlengde garantie tot 5 jaar voor dit product indien deze geplaast is overeenkomstig met de door Arkoslight gespecificeerde voorschriften welke te vinden zijn op [www.arkoslight.com](http://www.arkoslight.com)

## ΓΕΝΙΚΟΙ ΟΡΟΙ ΕΓΓΥΗΣΗΣ

- Η εγγύηση ισχύει από την ημερομηνία αγοράς και έχει χρονική διάρκεια ΔΥΟ ΧΡΟΝΙΑ. Κατά τη διάρκεια αυτής της περιόδου, η ARKOSLIGHT, δεσμεύεται να επιδιορθώσει, να αντικαθιστά ή να επιστρέφει το χρωματικό ποσό της αγοράς για οποιοδήποτε ελαττωματικό προϊόν λόγω κατασκευής. Η επισκευή ή αντικατάσταση των μερών δεν επιμηκύνει το χρόνο εγγύησης. Εξαιρείται από την Εγγύηση τόσο η μεταφορά του προϊόντος όσο και η εγκατάσταση και η απεγκατάστασή του, συμπεριλαμβανομένου την πρόσβαση (οκαλωσιές, ανυψωτικά, κλπ.) καθώς επίσης το κόστος που προέρχεται από σφάλμα εγκατάστασης ή οποιοδήποτε άλλο είδος ζημιάς.

- Εξαιρούνται από την παρούσα εγγύηση οι βλάβες ή τα ελαττώματα λόγω κακής χρήσης, εσφαλμένης ή παράνομης εγκατάστασης, χρήσης καθαριστικού προϊόντος το οποίο αθερεί την εξωτερική εμφάνισή του, καθώς επίσης οι βλάβες που πραγματοποιούνται λόγω ανώτερης βίας (ατμοσφαιρικών ή γεωλογικών φαινομένων). Σε περίπτωση εμπορικών συσκευών με φως, αυτές δεν συμπεριλαμβάνονται στην εγγύηση.

- Η παραποίηση της ετικέτας της συσκευής ή των στοιχείων αυτού του Πιστοποιητικού, καθώς επίσης η παρέμβαση με εξουσιοδοτημένο προσωπικό, ακυρώνει την παρούσα Εγγύηση. Ωστόσο, δεν αντιλαμβάνεται ως παρέμβαση η απομάκρυνση της συσκευασίας και η εγκατάσταση από την πλευρά του χρήστη.

- ΠΟΛΥ ΣΗΜΑΝΤΙΚΟ: αυτή η Εγγύηση δεν ισχύει εφόσον δεν συμπληρώνεται κατάλληλα και δεν συνοδεύεται από την αντίστοιχη απόδειξη αγοράς της.

Επιπλέον, η Arkoslight προσφέρει επέκταση εγγύησης στα 5 έτη, σε αυτό το προϊόν, σύμφωνα με τους όρους που καθορίζονται στο [www.arkoslight.com](http://www.arkoslight.com)

## شروط الضمان

- تمتد فترة الضمان لسنتين ابتداءً من تاريخ الشراء. خلال تلك الفترة، تتعهد شركة ARKOSLIGHT بإصلاح أو استبدال أو إعادة ثمن شراء أي قطعة غير متطابقة نتيجة لأسباب التصنيع. إصلاح أو استبدال الأجزاء لا يمدد فترة الضمان. الضمان لا يشمل نقل المنتج أو تركيبه أو إزالته، بما في ذلك وسائل الوصول (السقالات، المصاعد، وما إلى ذلك) والتكاليف الناتجة عن فشل التثبيت أو أية أضرار أخرى.

- تستثنى من هذا الضمان الأعطاب أو العيوب الناتجة عن سوء الاستخدام والتركيب غير الصحيح أو غير القانوني، واستخدام مواد تنظيف تلتف المظهره السطحي للمنتج، والأعطاب الناتجة عن القوة القاهرة (الظواهر المناخية أو الجيولوجية). في حالة الأجهزة التي تباع بمصباح، فإنها غير مشملة بالضمان.

- تعديل ملصق الجهاز أو بيانات هذه الشهادة أو تدخل أفراد غير مرخص لهم، كلها أسباب تلغي هذا الضمان. هذا التدخل لا يعني عملية إزالة الغلاف وتركيب الجهاز من قبل المستخدم.

- هام جدا: لا يكون لهذا الضمان أية صلاحية إذا لم يتم إتمامه حسب الأصول وإرفاقه بفاتورة أو إيصال الشراء.

"بالإضافة إلى ذلك، يعرض ARKOSLIGHT ضمانًا ممتدًا لمدة خمس سنوات على هذا المنتج وفقًا للشروط المحددة في [www.arkoslight.com](http://www.arkoslight.com)



# WIZ 48V

**CE**

**III**

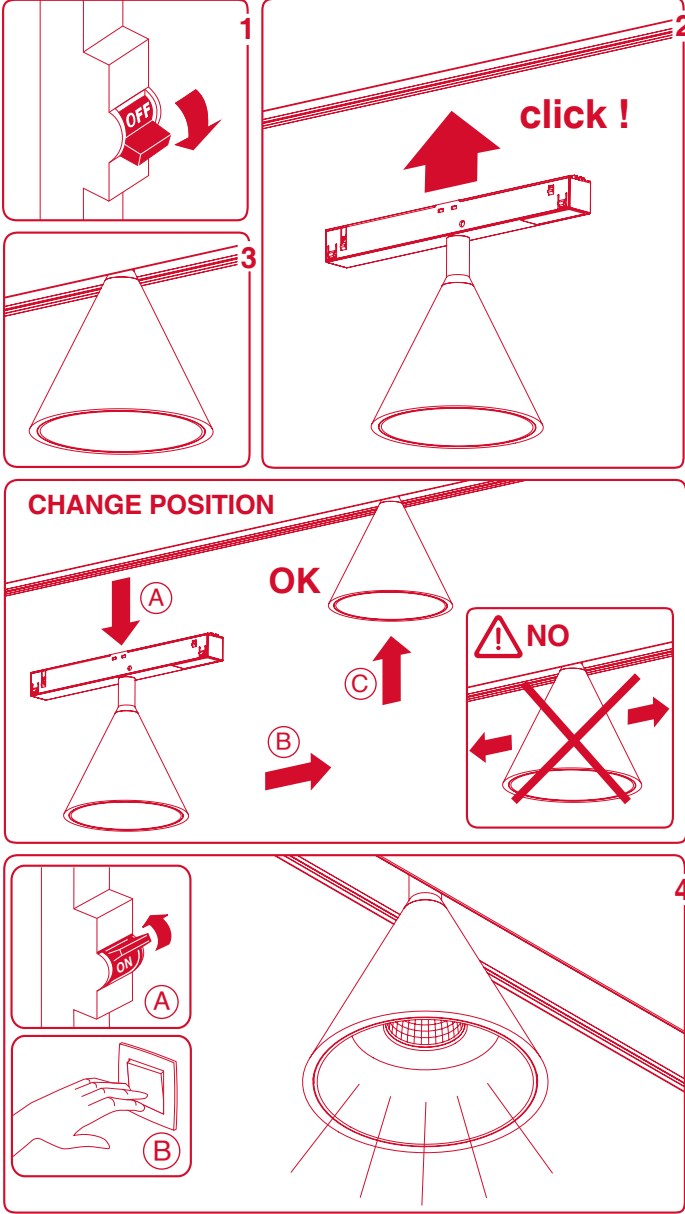
**APTO PARA USO INTERIOR SUITABLE FOR INDOOR USE APPROPRIÉ POUR UTILISATION INTÉRIEURE FÜR INNENGEBRAUCH GEEIGNET ADATTO PER USO INTERNO TOEPASBAAR BINNENSHUIS KATAΛΛΗΛΟ ΓΙΑ ΕΣΩΤΕΡΙΚΗ ΧΡΗΣΗ**

مناسبة للاستعمال الداخلي

Esta luminaria ha sido probada para garantizar su correcto funcionamiento. This fixture has been tested to certify its correct operation. Ce luminaire a été testé afin de certifier son correct fonctionnement. Diese Leuchte wurde getestet um die korrekte Funktion zu garantieren. Questo apparecchio è stato testato per certificare il corretto funzionamento. Dit armatuur is getest om te verzekeren dat het goed functioneert. Αυτό το φωτιστικό έχει δοκιμαστεί για να διασφαλιστεί η σωστή λειτουργία. تم اختبار وحدة الإنارة هذه لضمان التشغيل السليم.

Este producto contiene una fuente luminosa de la clase de eficiencia energética E. Ce produit contient une source lumineuse de classe d'efficacité énergétique E. Dit product bevat een lichtbron van energie-efficiëntieklasse E. This product contains a light source of energy efficiency class E. Dieses Produkt enthält eine Lichtquelle der Energieeffizienzklasse E. Questo prodotto contiene una sorgente luminosa di classe di efficienza energetica E. Το προϊόν αυτό περιέχει φωτεινή πηγή της τάξης ενεργειακής απόδοσης E. يحتوي هذا المنتج على مصدر إضاءة من الفئة E من كفاءة الطاقة

# WIZ 48V



## INSTRUCCIONES DE SEGURIDAD

- Por su seguridad, lea estas instrucciones antes de comenzar la instalación.
- Antes de empezar la instalación, desconecte la corriente.
- Esta luminaria no está prevista para permitir alimentación pasante.
- Ante cualquier duda, consulte a un profesional para obtener información adicional sobre su instalación.
- En este aparato de iluminación se alcanzan temperaturas elevadas, dejar enfriar antes de proceder a su manipulación.
- La fuente de luz de esta luminaria es no reemplazable; cuando la fuente de luz alcance el final de su vida se debe sustituir la luminaria completa.

## SAFETY INSTRUCTIONS

- Please read these instructions before commencement of installation and pass on to the user of the equipment.
- Disconnect mains voltage before starting to install.
- This luminaire isn't suitable for looping-in connection to the mains supply.
- If in doubt consult a qualified electrician.
- This luminaire may get very warm while in use, let it cool down before touching.
- The light source for this luminaire is not replaceable; when the light source reaches the end of its useful life, the entire luminaire must be substituted.

## SICHERHEITBESTIMMUNGEN

- Lesen Sie bitte vor der Installation aus Sicherheitsgründen die Hinweise durch.
- Vor Beginn der Installation den Stromanschluss ausschalten.
- Diese Leuchte ist nicht für Serienanschlüsse vorgesehen.
- Im Zweifelsfalle bitten Sie einen Fachmann um Rat.
- Da die Leuchte im Betrieb sehr heiss werden kann, berühren sie die Leuchte erst, wenn sie abgekühlt ist.
- Die Lichtquelle dieser Leuchte kann nicht ersetzt werden. Wenn die Lichtquelle das Ende ihrer Lebensdauer erreicht hat, ist die ganze Leuchte auszutauschen.

## ISTRUZIONI DI SICUREZZA

- Pour votre sécurité, lisez ces instructions avant de commencer l'installation.
- Débranchez le courant avant de commencer l'installation.
- Cette illumination n'est pas prévue pour permettre l'alimentation passante.
- Veuillez consulter un professionnel si vous avez des doutes sur l'installation.
- Cet appareil d'éclairage prend des températures très hautes, laissez refroidir avant manipulation.
- La source lumineuse de ce luminaire n'est pas remplaçable ; tout le luminaire doit être remplacé à la fin de la vie utile de la source lumineuse.

## ISTRUZIONI DI SICUREZZA

- Per la sua sicurezza, legga queste istruzioni prima dell'inizio della installazione.
- Prima d'iniziare la installazione assicurarsi che la tensione sia tolta.
- Questo apparecchio d'illuminazione non è previsto per permettere alimentazione praticante.
- Se hai alcuno dubbio, consulti un professionista per ottenere l'informazione necessaria sulla sicurezza della installazione.
- In questo apparecchio di illuminazione si raggiunge temperature elevate; lasciare raffreddare prima di procedere alla sua manipolazione.
- La sorgente di luce di quest'apparecchio d'illuminazione non può essere sostituita; quando essa raggiunge il termine della sua vita utile, è necessario sostituire l'intero apparecchio.

## WAARSCHUWING

- Lees eerst deze instructies alvorens met de installatie te beginnen en geef deze door aan de gebruiker van het toestel.
- Voordat met de installatie begonnen wordt, de hoofdstroom uitschakelen.
- Dit armatuur is niet geschikt om rechtstreeks doorgelust te worden aan de hoofdstroom.
- Bij twijfel een gediplomeerde electriciën raadplegen.
- Dit armatuur kan tijdens gebruik erg warm worden; laat het afkoelen alvorens het aan te raken.
- De lichtbron van deze lamp kan niet worden vervangen; zodra de lichtbron aan het einde van haar levensduur is, moet de lamp volledig worden vervangen.

## ΟΔΗΓΙΕΣ ΑΣΦΑΛΕΙΑΣ

- Για την ασφάλεια σας, διαβάστε της οδηγίες αυτές πριν από την αρχή της εγκατάστασης.
- Πριν ξεκινήσετε την εγκατάσταση, αποσυνδέστε την τροφοδοσία (ρεύματος).
- Το φωτιστικό σώμα αυτό δεν είναι σχεδιασμένο για να αντέξει την τοποθέτηση σε ένα ηλεκτρονικό σύστημα με feed-through.
- Αν έχετε καμία απορία, επικοινωνήστε μαζί με έναν επαγγελματία για να λάβετε επιπρόσθετες πληροφορίες σχετικά με την εγκατάσταση.
- Υπάρχει πιθανότητα κατά την χρήση το φωτιστικό να υπερθερμανθεί, μην αγγίζετε αν δεν κρυώσει.
- Ο λαμπτήρας αυτού του φωτιστικού δεν μπορεί να αντικατασταθεί. Μόλις εξαντληθεί η διάρκεια ζωής του λαμπτήρα πρέπει να αντικαταστήσετε ολόκληρο το φωτιστικό.

## ريذحت

- للمحافظة على سلامتك قم بقراءة جميع الإرشادات و ذلك قبل البدء في التركيب
- قبل البدء في تركيب يجب أن تفصل التيار الكهربائي
- هذا المصباح مصمم بحيث لا يسمح بتغذية كهربائية ضعيفة
- عندما يكون لديك أي شك قم باستشارة المختصين للحصول على معلومات إضافية في أمانة و سلامة التركيب
- هذه المصباح تصل إلى درجات حرارة عالية أتركها تبرد قبل أن تقوم بتغييرها
- حباية هذا المصباح غير قابلة للاستبدال. عندما ينتهي عمر الحباية يجب استبدال المصباح بأكمله

CERTIFICADO DE GARANTÍA / GUARANTY CERTIFICATE / CERTIFICAT DE GARANTIE / GARANTIESCHEIN / CERTIFICATO DI GARANZIA / GARANTIECERTIFICAAT / ΕΓΓΥΗΗ / شروط الضمانة

Cliente / Customer / Klient / Kunde / Cliente / Πελάτης / 客户

Dirección / Address / Adresse / Indirizzo / Adres / Διεύθυνση / العنوان

Ref. / Item no. / Réf. / Referenz / Codice / Type no. / Aankoopdatum / تاريخ الشراء / Αριθμός αναφοράς / رقم الاضاري

Fecha de compra / Date of purchase / Date d'achat / Kauftag / Data di acquisto / 日期購買 / Ημερομηνία αγοράς

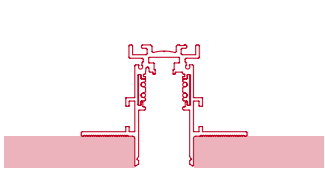
ARKOSLIGHT®

Calle N - Pol. Ind. EL OLIVERAL  
Ribarroja del Turia 46394  
VALENCIA (Spain)

www.arkoslight.com

cuyos sistemas de gestión de calidad y ambiental están certificados por AENOR con los números de certificados: ER-0148/2000 y GA-2008/0547, whose quality and environment management systems are certified by AENOR with the certificate numbers: ER-0148/2000 and GA-2008/0547, dont les systèmes de gestion de qualité et de l'environnement sont certifiés par AENOR avec les numéros de certificat: ER-0148/2000 et GA-2008/0547, das Umwelt- und Qualitätssystem sind gemäss AENOR mit den Nummern ER-0148/2000 und GA-2008/0547, i cui sistemi di gestione di qualità e di ambiente sono certificati da AENOR con i numeri di certificato: ER-0148/2000 e GA-2008/0547, wiens kwaliteit en omgevingsysteem zijn gecertificeerd door AENOR met de certificaatnummers: ER-0148/2000 en GA-2008/0547, που έχει πιστοποιηθεί διαχείρισης ποιότητας και περιβάλλοντος μεμονωμένα από AENOR με τους επικυρωμένους αριθμούς: ER-0148/2000 και GA-2008/0547, للمحافظة البيئية، ونظامها الشاملي رقم شهادة أENOR و GA-2008/0547





# Track 48V TRIMLESS MOUNTING

RECOMMENDED FOR INSTALLATIONS WHERE THE PROFILE CAN BE INSTALLED BEFORE THE FALSE PLASTERBOARD CEILING (THICKNESS 12,5mm)

CLASE III MUY BAJA TENSION DE SEGURIDAD  
CLASS III VERY LOW SAFETY VOLTAGE  
CLASSE III TRÈS BASSE TENSION  
KLASSE III NIEDRIG-SICHERHEITSSYSTEM  
CLASSE III MOLTO BASSA TENSIONE DI SICUREZZA  
KLASSE III ERG LAAG VEILIGHEIDSVOLTAGE  
ΤΑΞΗ ΙΙΙ ΠΛΟΥ ΧΑΜΗΛΗΣ ΕΝΤΑΣΗΣ ΑΣΦΑΛΕΙΑΣ  
تصنيف III فولتاچ امان منخفض

APTO PARA USO INTERIOR  
SUITABLE FOR INDOOR USE  
APPROPRIÉ POUR UTILISATION INTÉRIEURE  
FÜR INNENGEBRAUCH GEEIGNET  
ADATTO PER USO INTERNO  
TOEPASBAAR BINNENSHUIS  
ΚΑΤΑΛΗΛΟ ΓΙΑ ΕΣΩΤΕΡΙΚΕ ΧΡΗΣΗ  
مناسبة للاستعمال الداخلي

ACORDE A LAS NORMAS EN 60.598  
IN AGREEMENT TO THE NORM EN 60.598  
CONFORME AUX NORMES EN 60.598  
GEMÄSS DER NORMEN EN 60.598  
CONFORME ALLE NORME EN 60.598  
IN OVEREENSTEMMING MET DE NORM EN 60.598  
ΣΕ ΣΥΜΦΩΝΙΑ ΜΕ ΤΟΝ ΚΑΝΟΝΑ EN 60.598  
موافقة اتفاق نظام EN 60.598



ARKOSLIGHT S.L  
Calle N - Pol. Ind. EL OLIVERAL  
Ribarroja del Turia 46394  
Valencia (Spain)  
www.arkoslight.com

00008035\_08 05/23

Sello del distribuidor / Distributor seal / Sceau du distributeur / Händlerstempel / Timbro del distributore / Dealerstempel / Σφραγίδα καταστήματος / خاتم الشركة الوزعة /

CERTIFICADO DE GARANTÍA / GUARANTY CERTIFICATE / CERTIFICAT DE GARANTIE / GARANTIESCHEIN / CERTIFICATO DI GARANZIA / GARRANTIECERTIFICAAT / شروط الضمان

Cliente / Customer / Client / Kunde / Cliente / Klient / الزبون / العميل

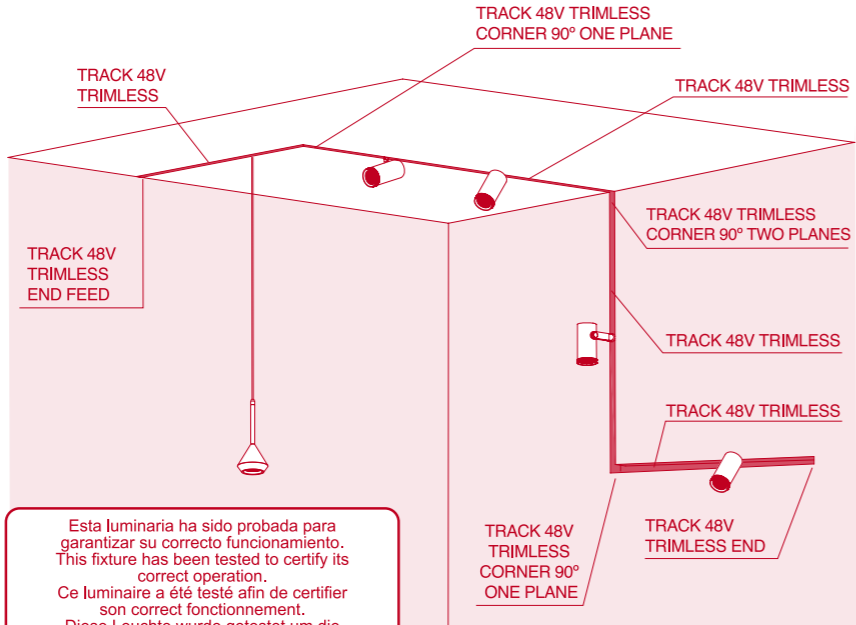
Dirección / Address / Adresse / Adresse / Indirizzo / Adres / العنوان /

Ref. / Item no. / Réf. / Referenz / Codice / Type no. / Αριθμός αναφοράς / الرقم الإشاري /

Fecha de compra / Date of purchase / Date d'achat / Kauftag / Data di acquisto / Aankoopdatum / Ημερομηνία αγοράς / تاريخ الشراء /



- Cuyos sistemas de gestión de calidad y ambiental están certificados por AENOR con los números de certificados: ER-0148/2000 y GA-2008/0547.  
- Whose quality and environment management systems are certified by AENOR with the certificate numbers: ER-0148/2000 and GA-2008/0547.  
- Dont les systèmes de gestion de qualité et de l'environnement sont certifiés par AENOR avec les numéros de certificat: ER-0148/2000 et GA-2008/0547.  
- Das Umwelt- und Qualitätssystem sind gemäss AENOR mit den Nummern ER-0148/2000 und GA-2008/0547.  
- I cui sistemi di gestione di qualità e di ambiente sono certificati da AENOR con i numeri di certificato: ER-0148/2000 e GA-2008/0547.  
- Wiens kwaliteit en omgevingsysteem zijn gecertificeerd door AENOR met de certificatennummers: ER-0148/2000 en GA-2008/0547.  
- Των οποίων τα συστήματα ποιότητας και περιβαλλοντικής διαχείρισης πιστοποιούνται από την AENOR με τον αριθμό των πιστοποιητικών: ER-0148/2000 και GA-2008/0547.  
- لمحافظة البيئة ، ولنظامها التشغيلي وثقت بشهادة أبنور ER-0148/2000 و GA-2008/0547



Esta luminaria ha sido probada para garantizar su correcto funcionamiento. This fixture has been tested to certify its correct operation.  
Ce luminaire a été testé afin de certifier son correct fonctionnement.  
Diese Leuchte wurde getestet um die korrekte Funktion zu garantieren.  
Questo apparecchio è stato testato per certificare il corretto funzionamento.  
Dit armatuur is getest om te verzekeren dat het goed functioneert.  
Αυτό το φωτιστικό έχει δοκιμαστεί για να διασφαλίσει η σωστή λειτουργία.  
تم اختبار وحدة الإترارة هذه لضمان التشغيل السليم.

**CONDICIONES DE LA GARANTIA**  
- La duración de la Garantía General es por un periodo de DOS AÑOS a partir de la fecha de factura. Durante ese periodo, ARKOSLIGHT se compromete a reparar, reponer o devolver el precio de compra de cualquier pieza cuya no conformidad sea debida a causas de fabricación. La reparación o sustitución de las piezas no prolonga la garantía. Quedan excluidos de la Garantía tanto el transporte del producto como la instalación y desinstalación del mismo, incluido el acceso (andamios, elevadores, etc.), así como los costes causados por el fallo de la instalación ni ningún otro tipo de daños.  
- Se excluyen de esta garantía las averías o defectos producidos por mal uso, instalación incorrecta o no legal, utilización para la limpieza de elementos que deterioren su aspecto superficial, así como las averías producidas por causas de fuerza mayor (fenómenos atmosféricos o geológicos).  
- La manipulación en el etiquetado del aparato o en los datos de este Certificado, así como la intervención de personal no autorizado, anula la presente Garantía. A estos efectos no se entiende como intervención el desembalado e instalación del aparato por parte del usuario.  
- MUY IMPORTANTE: esta Garantía no tendrá ninguna validez si no está debidamente cumplimentada y acompañada de su correspondiente factura o ticket de compra.  
Adicionalmente, ARKOSLIGHT ofrece una Garantía Extendida de CINCO AÑOS en este producto de acuerdo con las condiciones especificadas en www.arkoslight.com

**CONDITIONS DE LA GARANTIE**  
- La garantie a une durée de DEUX ANS à compter de la date d'achat. Durant cette période, ARKOSLIGHT s'engage à réparer, à remplacer ou à rembourser le montant d'achat de toute unité dont la non-conformité est due à des causes de fabrication. La réparation ou le remplacement des unités ne prolonge pas la garantie. La garantie ne couvre pas le transport du produit ni son installation ou désinstallation, de même que l'accès (échafaudages, élévateurs, etc.), ainsi que les frais dérivés d'une mauvaise installation ou tout autre type de dommage.  
- Cette garantie ne couvre pas les pannes ou défauts produits par un usage inapproprié, par une installation incorrecte ou non légale, par l'utilisation pour le nettoyage d'éléments détériorant leur aspect de surface, ainsi que les pannes produites pour des raisons de force majeure (phénomènes atmosphériques ou géologiques). Dans le cas des appareils commercialisés avec lampe, celle-ci n'est pas couverte par la garantie.  
- Toute manipulation de l'étiquetage de l'appareil ou des données de ce Certificat, ainsi que toute intervention par un personnel non autorisé, annulera la présente Garantie. A cette fin, le déballage et l'installation de l'appareil par l'utilisateur ne sont pas considérés comme une intervention.  
- TRÈS IMPORTANT : la présente Garantie n'a aucune validité si elle n'est pas dûment remplie et accompagnée de la facture ou du ticket d'achat correspondant.  
En outre, ARKOSLIGHT offre une garantie étendue de CINQ ANS sur ce produit conformément aux conditions spécifiées sur www.arkoslight.com

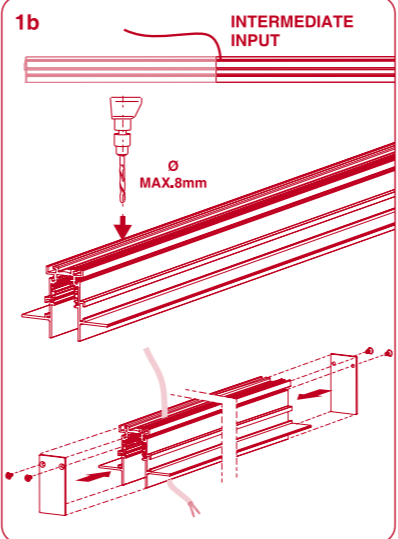
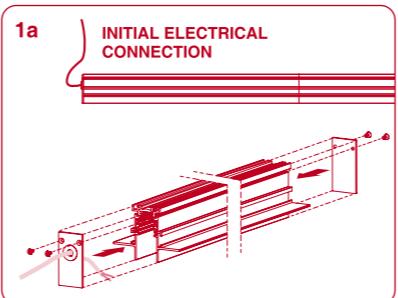
**ΓΕΝΙΚΟΙ ΟΡΟΙ ΕΓΓΥΗΣΗΣ**  
- Η εγγύηση ισχύει από την ημερομηνία αγοράς και έχει χρονική διάρκεια ΔΥΟ ΧΡΟΝΙΑ. Κατά τη διάρκεια αυτής της περιόδου, η ARKOSLIGHT, δεσμεύεται να επιδιορθώσει, να αντικαθίσει ή να επιστρέψει το χρηματικό ποσό της αγοράς για οποιαδήποτε ελαττωματικά προϊόν λόγω κατασκευής. Η επισκευή ή αντικατάσταση των μερών δεν επιμηκύνει το χρόνο εγγύησης. Εξαιρείται από την εγγύηση τόσο η μεταφορά του προϊόντος όσο και η εγκατάσταση και η απεγκατάσταση του, συμπεριλαμβανομένου την προέβαση (σκαλωσιές, ανυψωτικά, κλπ.) καθώς επίσης το κόστος που προέρχεται από σφάλμα εγκατάστασης ή αποδοχή ενός ελαττωματικού.  
- Εξαιρούνται από την παρούσα εγγύηση οι βλάβες ή τα ελαττώματα λόγω κακής χρήσης, εσφαλμένης ή παρόνυσης εγκατάστασης, χρήσης καθαριστικού προϊόντος το οποίο φθείρει την εξωτερική εμφάνισή του, καθώς επίσης οι βλάβες που πραγματοποιούνται λόγω ανεπιθύρας βίας (ατυχημάτων ή γεωλογικών φαινομένων). Σε περίπτωση συμφορικών συσκευών με φως, αυτές δεν συμπεριλαμβάνονται στην εγγύηση.  
- Η παραποίηση της ετικέτας της συσκευής ή των στοιχείων αυτού του Πιστοποιητικού, καθώς επίσης η παρέμβαση μη εξουσιοδοτημένου προσωπικού, ακυρώνει την παρούσα Εγγύηση. Ωστόσο, δεν απολαμβάνεται ως παράβαση η απομάκρυνση της συσκευασίας και η εγκατάσταση από την πλευρά του χρήστη.  
- ΠΟΛΥ ΣΗΜΑΝΤΙΚΟ: αυτή η εγγύηση δεν ισχύει εφόσον δεν συμπληρώνεται κατάλληλα και δεν συνοδεύεται από την αντίστοιχη αποδέχση αγοράς της.  
Επιπλέον, η ARKOSLIGHT προσφέρει επέκταση εγγύησης στα 5 ΕΤΗ, σε αυτό το προϊόν, σύμφωνα με τους όρους που καθορίζονται στο www.arkoslight.com

### شروط الضمان

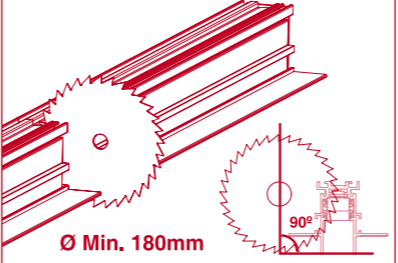
- تمتد فترة الضمان لمسنتين ابتداءً من تاريخ الشراء. خلال تلك الفترة، نتعهد شركة ARKOSLIGHT بتوفير أو استبدال أو إصلاح أو إعادة شراء أي قطعة غير مطابقة لواجب التصنيع. إصلاح أو استبدال الأجزاء لا يمتد فترة الضمان. لا يشمل نقل المنتج أو تركيبه أو إلوائه، بما في ذلك وسائل الوصول (السقالات، المصاعد، وما إلى ذلك) والتكاليف الناتجة عن نقل التثبيت أو أية أضرار أخرى.  
- تستثني من هذا الضمان الأعطاب أو العيوب الناتجة عن سوء الاستخدام والتركيب غير الصحيح أو غير القانوني، واستخدام مواد تنظيف تلف السطح المنتج، والأعطاب الناتجة عن القوة القاهرة (الظواهر المناخية أو الجيولوجية). إذا لم يتم إتباعه حسب الأصول وإرفاقه بفترة أو إرسال الشراء.  
- تعديل لمسك الجهاز أو بيانات هذه الشهادة أو تدخل أفراد غير مرخص لهم، كلها أسباب تلغي هذا الضمان. هذا التدخل لا يعني عملية إزالة الغلاف وتركيب الجهاز من قبل المستخدم.  
- هام جداً: لا يكون لهذا الضمان أية صلاحية إذا لم يتم إتباعه حسب الأصول وإرفاقه بفترة أو إرسال الشراء.  
- بالإضافة إلى ذلك، يعرض ARKOSLIGHT ضمانًا ممتدًا لمدة خمس سنوات على هذا المنتج وفقًا للشروط المحددة في www.arkoslight.com

### شروط الضمان

- تمتد فترة الضمان لمسنتين ابتداءً من تاريخ الشراء. خلال تلك الفترة، نتعهد شركة ARKOSLIGHT بتوفير أو استبدال أو إصلاح أو إعادة شراء أي قطعة غير مطابقة لواجب التصنيع. إصلاح أو استبدال الأجزاء لا يمتد فترة الضمان. لا يشمل نقل المنتج أو تركيبه أو إلوائه، بما في ذلك وسائل الوصول (السقالات، المصاعد، وما إلى ذلك) والتكاليف الناتجة عن نقل التثبيت أو أية أضرار أخرى.  
- تستثني من هذا الضمان الأعطاب أو العيوب الناتجة عن سوء الاستخدام والتركيب غير الصحيح أو غير القانوني، واستخدام مواد تنظيف تلف السطح المنتج، والأعطاب الناتجة عن القوة القاهرة (الظواهر المناخية أو الجيولوجية). إذا لم يتم إتباعه حسب الأصول وإرفاقه بفترة أو إرسال الشراء.  
- تعديل لمسك الجهاز أو بيانات هذه الشهادة أو تدخل أفراد غير مرخص لهم، كلها أسباب تلغي هذا الضمان. هذا التدخل لا يعني عملية إزالة الغلاف وتركيب الجهاز من قبل المستخدم.  
- هام جداً: لا يكون لهذا الضمان أية صلاحية إذا لم يتم إتباعه حسب الأصول وإرفاقه بفترة أو إرسال الشراء.  
- بالإضافة إلى ذلك، يعرض ARKOSLIGHT ضمانًا ممتدًا لمدة خمس سنوات على هذا المنتج وفقًا للشروط المحددة في www.arkoslight.com



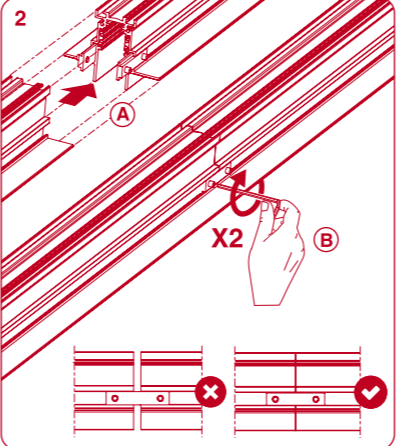
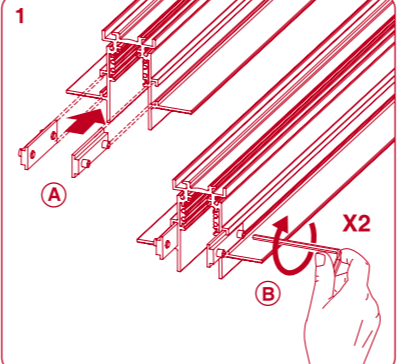
### IF NECESSARY CUT FOR ADJUSTMENT



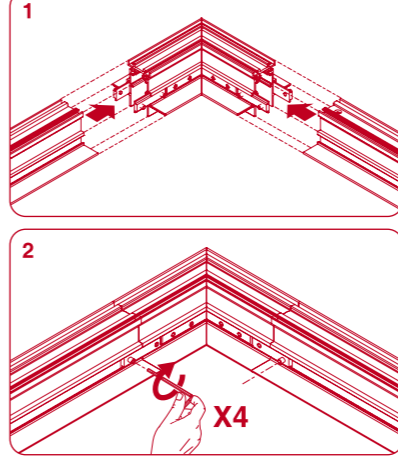
### USE THE UN-CUT SIDE FOR THE END COVER



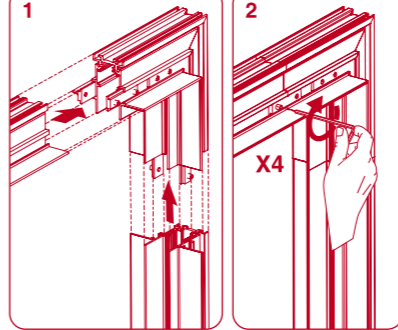
### STRAIGHT JOINERS



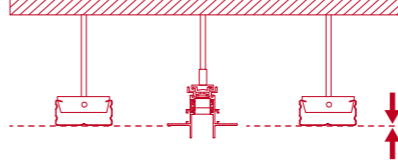
### CORNER 90° ONE PLANE ASSEMBLY



### CORNER 90° TWO PLANES ASSEMBLY



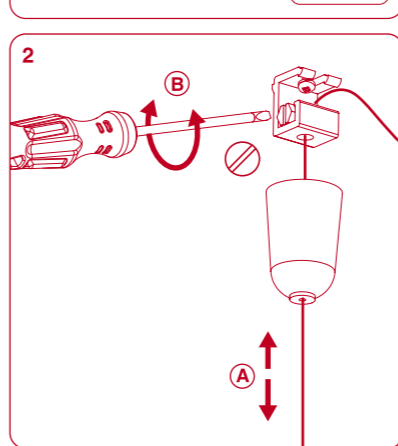
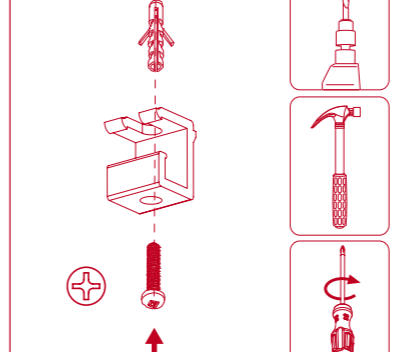
### KIT CEILING INSTALLATION



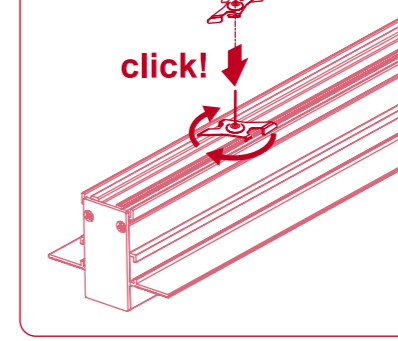
### SUSPENSION KIT



### STRAIGHT JOINERS



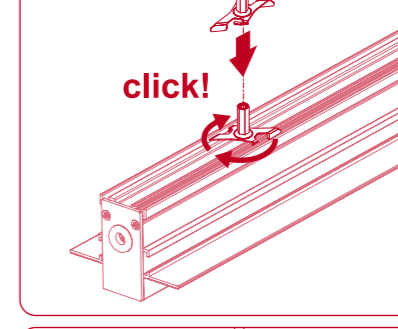
### 3



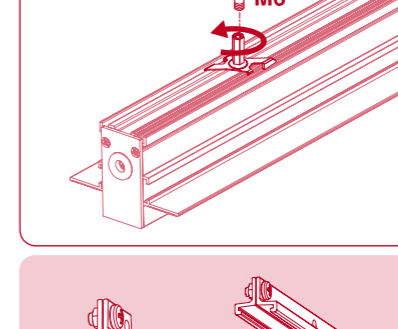
### CLAMP FOR M6 ROD



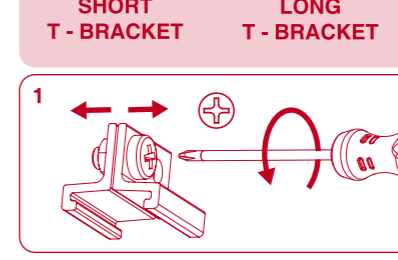
### CLAMP FOR M6 ROD



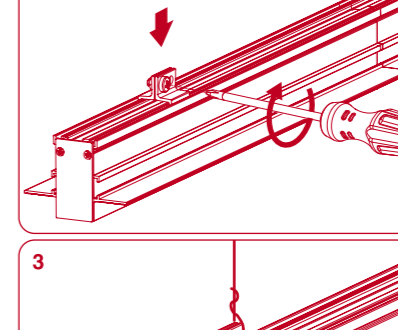
### CLAMP FOR M6 ROD



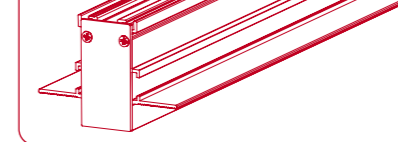
### SHORT T-BRACKET LONG T-BRACKET



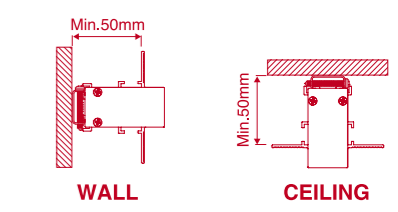
### SHORT T-BRACKET LONG T-BRACKET



### SHORT T-BRACKET LONG T-BRACKET



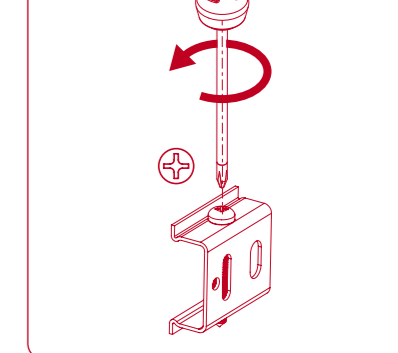
### KIT CEILING AND WALL INSTALLATION



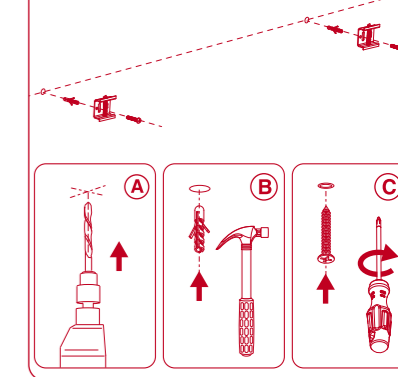
### TRACK CLAMP



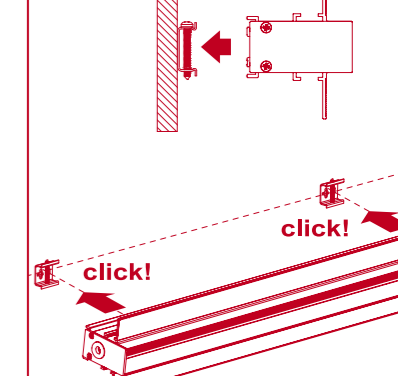
### TRACK CLAMP



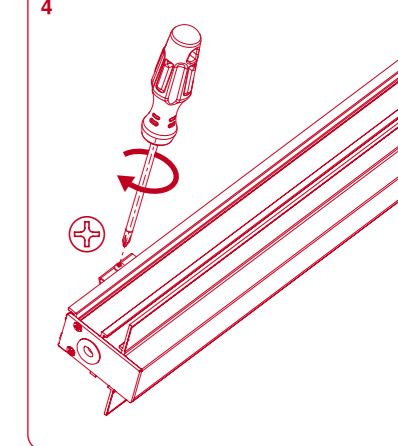
### TRACK CLAMP



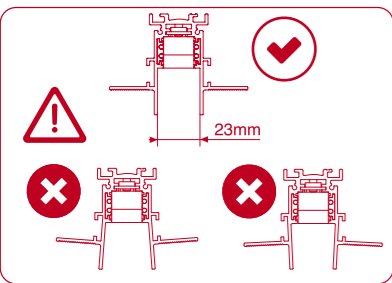
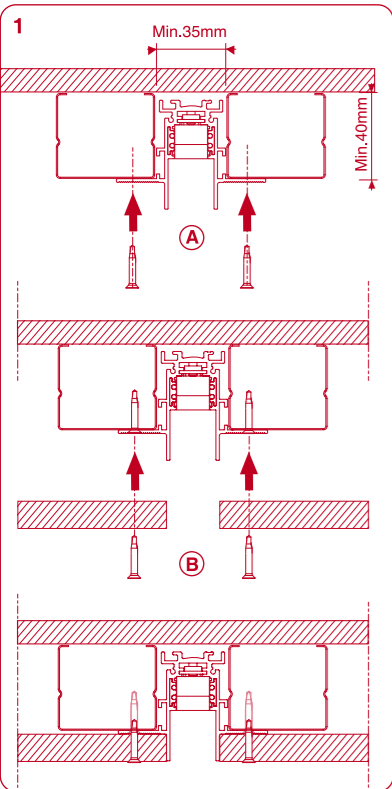
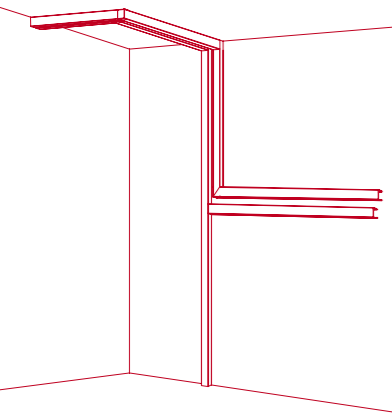
### TRACK CLAMP



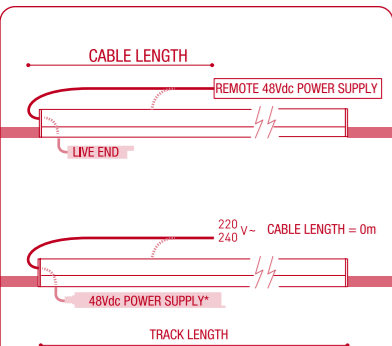
### TRACK CLAMP



## METAL STUD INSTALLATION

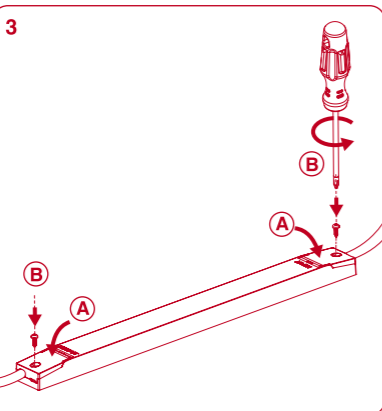
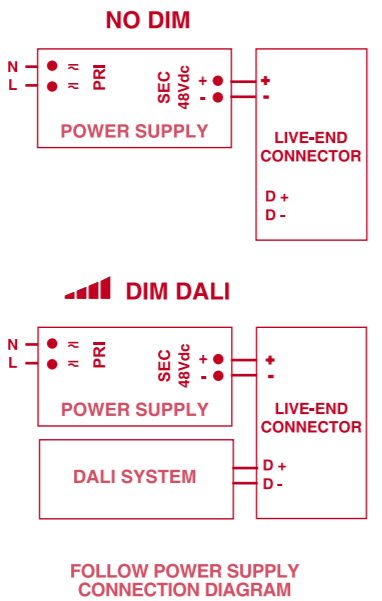
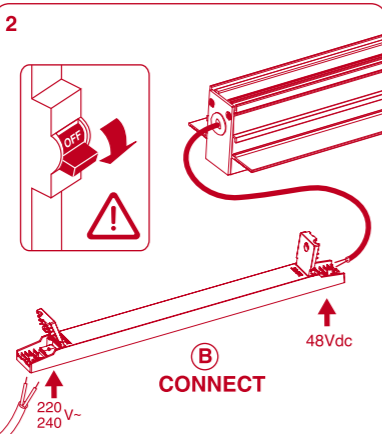
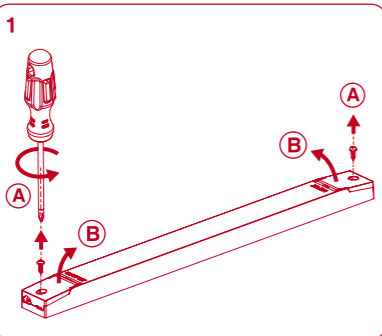


## CONNECTION SCHEME

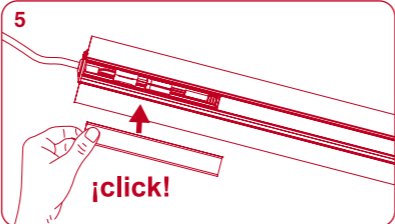
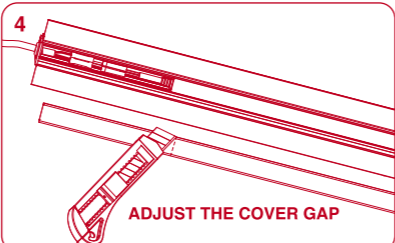
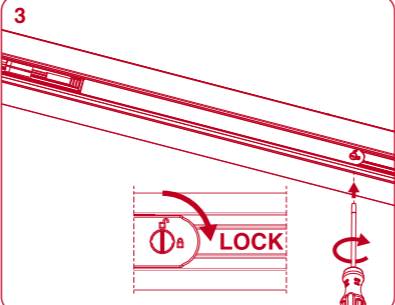
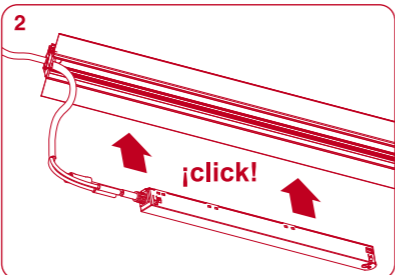
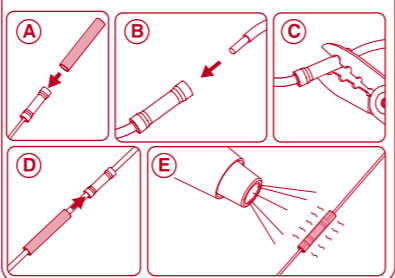
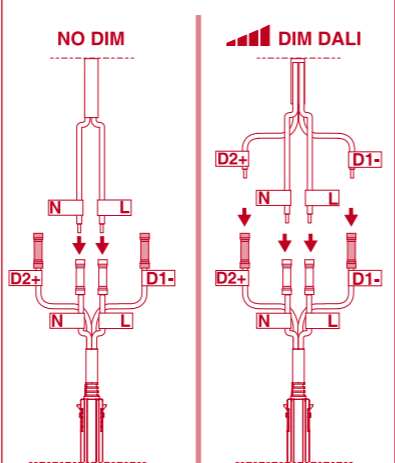
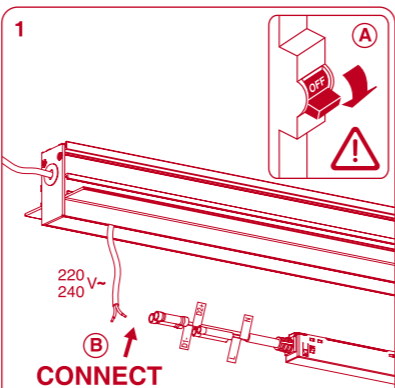


POWER [W]	CABLE SECTION [mm²]	CABLE LENGTH [m]			
		5	10	20	30
100	0,75	50	50	x	x
	1,5	50	50	40	25
150	0,75	40	15	x	x
	1,5	50	40	20	x

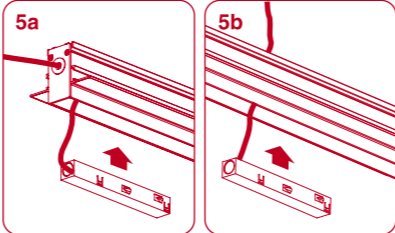
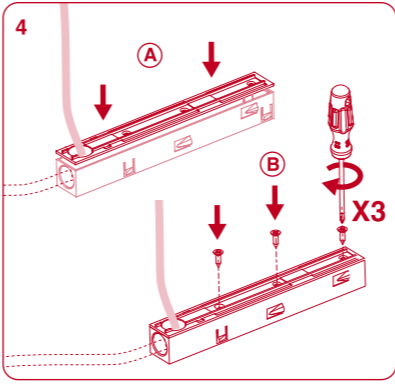
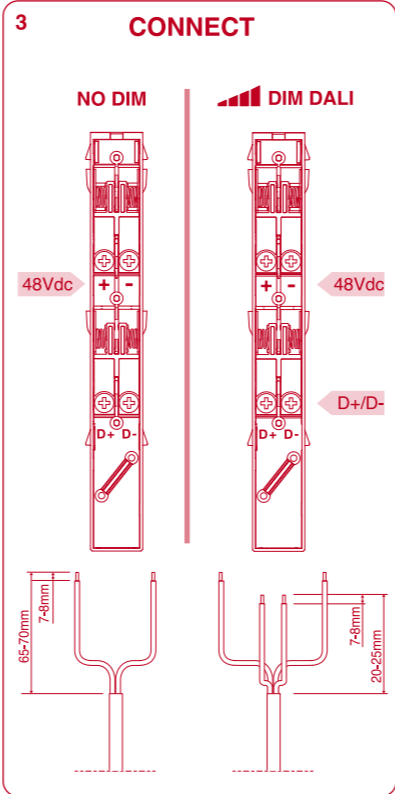
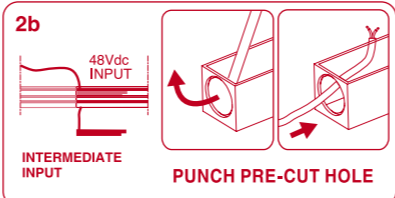
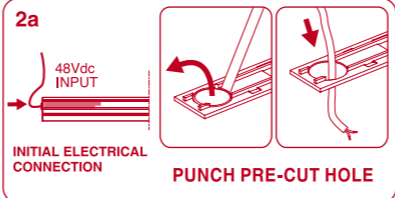
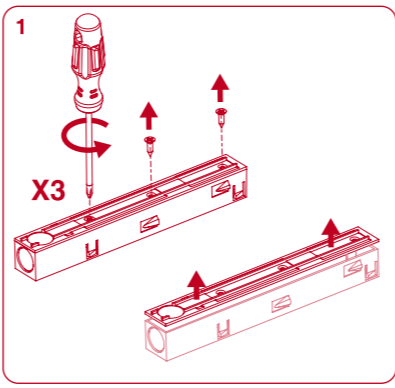
## REMOTE CONSTANT VOLTAGE LED POWER SUPPLY



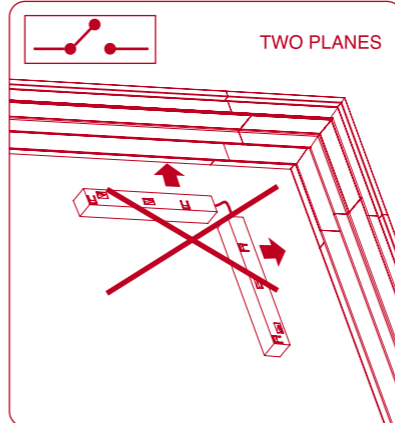
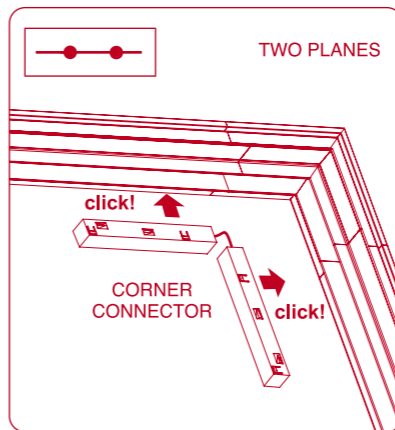
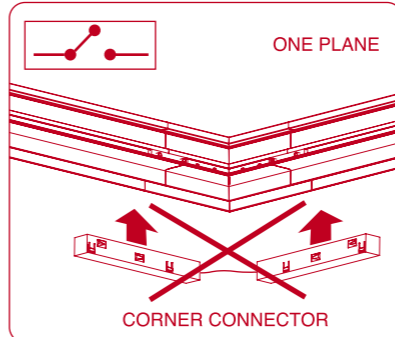
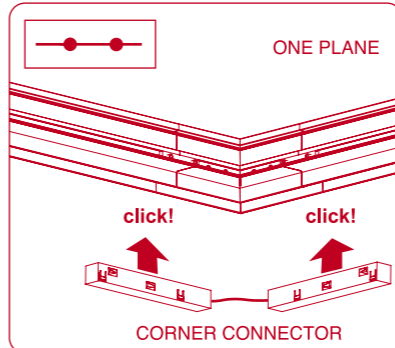
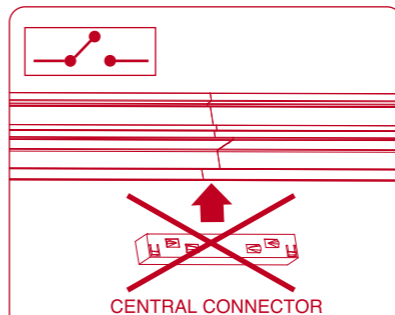
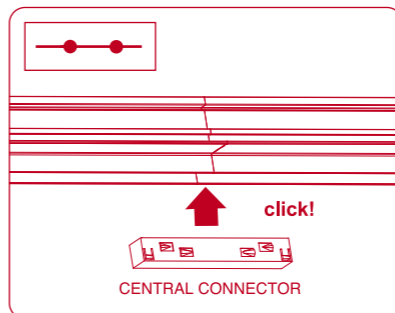
## INTEGRATED POWER SUPPLY



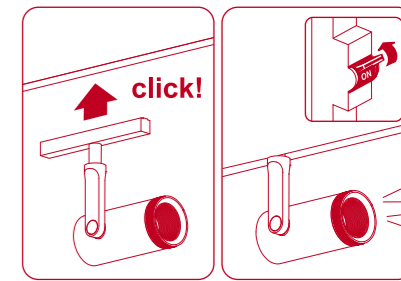
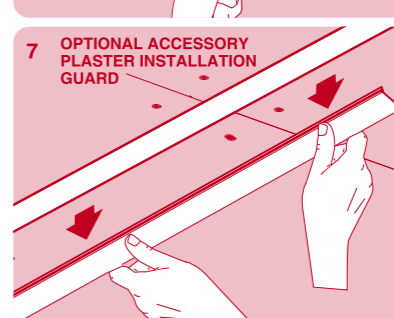
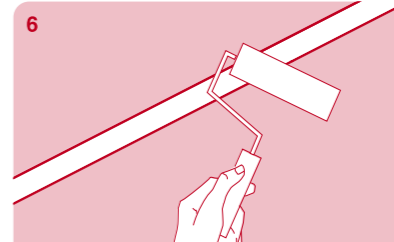
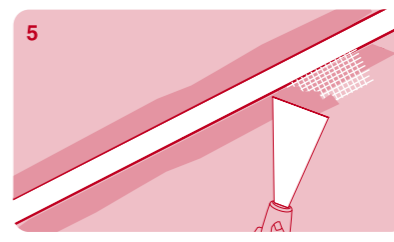
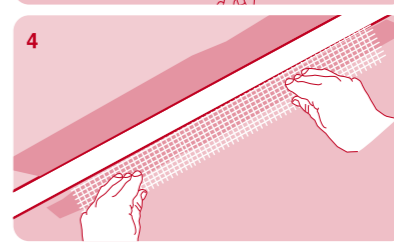
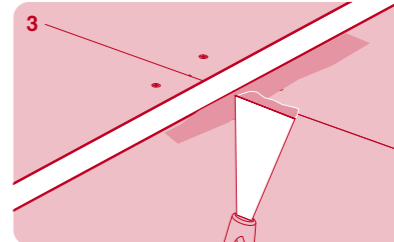
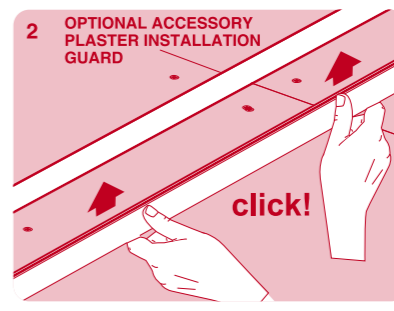
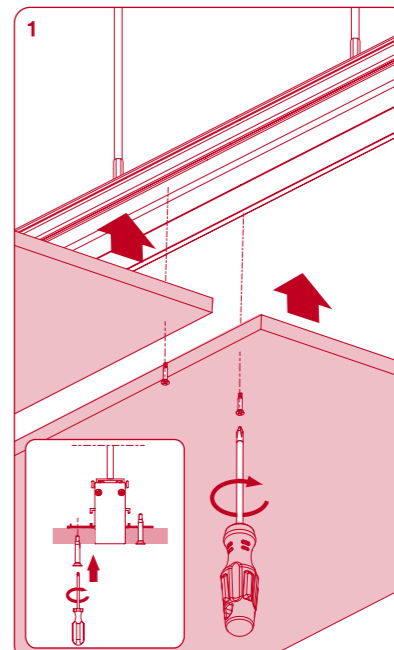
## LIVE-END CONNECTOR



## CONNECTORS



## PLASTERBOARD



## INSTRUCCIONES DE SEGURIDAD

- Por su seguridad, lea estas instrucciones antes de comenzar la instalación.
- Antes de empezar la instalación, desconectar la corriente.
- Esta luminaria no está prevista para permitir alimentación pasante.
- Ante cualquier duda, consulte a un profesional para obtener información adicional sobre su instalación.
- En este aparato de iluminación se alcanzan temperaturas elevadas, dejar enfriar antes de proceder a su manipulación.
- Utilice una fuente de alimentación de 48Vdc, adecuada a la potencia del sistema de las luminarias que va a conectar al mismo.

## SAFETY INSTRUCTIONS

- Please read these instructions before commencement of installation and pass on to the user of the equipment.
- Disconnect mains voltage before starting to install.
- This luminaire isn't suitable for looping-in connection to the mains supply.
- If in doubt consult a qualified electrician.
- This luminaire may get very warm while in use, let it cool down before touching.
- Use a 48Vdc. power supply appropriate to the power of the luminaire system that you will connect to it.

## WAARSCHUWING

- Lees eerst deze instructies alvorens met de installatie te beginnen en geef deze door aan de gebruiker van het toestel.
- Voordat met de installatie begonnen wordt, de hoofdstroom uitschakelen.
- Dit armatuur is niet geschikt om rechtstreeks doorgelust te worden aan de hoofdstroom.
- Bij twijfel een gediplomeerde electriciër raadplegen.
- Dit armatuur kan tijdens gebruik erg warm worden; laat het afkoelen alvorens het aan te raken.
- Gebruik een 48Vdc-voeding welke overeenkomt met het vermogen van het verlichtingssysteem dat u erop gaat aansluiten.

## SICHERHEITSBESTIMMUNGEN

- Lesen Sie bitte vor der Installation aus Sicherheitsgründen die Hinweise durch.
- Vor Beginn der Installation den Stromanschluss ausschalten.
- Diese Leuchte ist nicht für Serienanschlüsse vorgesehen.
- Im Zweifelsfalle bitten Sie einen Fachmann um Rat.
- Da die Leuchte im Betrieb sehr heiss werden kann, berühren sie die Leuchte erst, wenn sie abgekühlt ist.
- Verwenden Sie eine 48Vdc-Stromversorgung. Entsprechend der Leistung des Beleuchtungssystems, das Sie anschließen möchten.

## INSTRUCCIONES DE SÉCURITÉ

- Pour votre sécurité, lisez ces instructions avant de commencer l'installation.
- Débranchez le courant avant de commencer l'installation.
- Cette illumination n'est pas prévue pour permettre l'alimentation passante.
- Veuillez consulter un professionnel si vous avez des doutes sur l'installation.
- Cet appareil d'éclairage prend des températures très hautes, laissez refroidir avant manipulation.
- Utilisez une alimentation 48Vdc, approprié à la puissance du système de luminaire que vous y allez connecter.

## ISTRUZIONI DI SICUREZZA

- Per la sua sicurezza, legga queste istruzioni prima dell'inizio della installazione.
- Prima d'iniziare la installazione assicurarsi che la tensione sia tolta.
- Questo apparecchio d'illuminazione non è previsto per permettere alimentazione praticante.
- Se hai alcuno dubbio, consulta un professionista per ottenere l'informazione necessaria sulla sicurezza della installazione.
- In questo apparecchio di illuminazione si raggiunge temperature elevate; lasciare raffreddare prima di procedere alla sua manipolazione.
- Utilizzare un alimentatore a 48Vdc, appropriato alla potenza del sistema di illuminazione che si intende collegare.

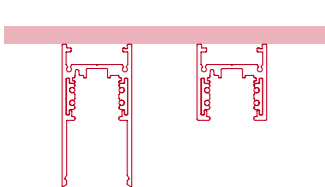
## ΟΔΗΓΙΕΣ ΑΣΦΑΛΕΙΑΣ

- Για την ασφάλειά σας, διαβάστε της οδηγίες αυτές πριν από την αρχή της εγκατάστασης.
- Πριν ξεκινήσετε την εγκατάσταση, αποσυνδέστε την τροφοδοσία (ρεύματος).
- Το φωτιστικό σώμα αυτό δεν είναι σχεδιασμένο για να αντέξει την τοποθέτηση σε ένα ηλεκτρονικό σύστημα με feed-through.
- Αν έχετε καμία απορία, επικοινωνήστε μαζί με έναν επαγγελματία για να λάβετε επιπρόσθετες πληροφορίες σχετικά με την εγκατάσταση.
- Υπάρχει πιθανότητα κατά την χρήση το φωτιστικό να υπερθερμανθεί, μην αγγίζετε αν δεν κρυώσει.
- Χρησιμοποιήστε το κατάλληλο τροφοδοτικό 48Vdc για την τροφοδοσία των φωτιστικών σωμάτων που πρόκειται να συνδέσετε.

## تعليمات الأمن

- من أجل سلامتك، اقرأ هذه الإرشادات قبل بدء التنصيب.
- قبل بدء التنصيب، أفضل الطاقة.
- لم يتم تصميم وحد الإنارة هذه للسماح بمرور التغذية.
- في حالة الشك، استشر أحد المتخصصين للحصول على معلومات إضافية حول التنصيب.
- في جهاز الإضاءة هذا يتم الوصول لدرجات حرارة عالية، والسماح بالبرودة قبل الشروع في التلاعب بها.
- استخدم مصدر طاقة 48Vdc، تتناسب مع قوة نظام الإنارة الذي نسقوم بالاتصال به.

# ARKOSLIGHT®



## Track 48V SURFACE MOUNTING

CLASE III MUY BAJA TENSIÓN DE SEGURIDAD  
CLASS III VERY LOW SAFETY VOLTAGE  
CLASSE III TRES BASSE TENSION  
KLASSE III NIEDRIG-SICHERHEITSTROM  
CLASSE III MOLTO BASSA TENSIONE DI SICUREZZA  
KLASSE III ERG LAAG VEILIGHEIDSVOLTAGE  
ΤΑΞΗ ΙΙΙ ΠΟΛΥ ΧΑΜΗΛΗ ΕΝΤΑΣΗ ΑΣΦΑΛΕΙΑΣ  
فصله III فولتاچ آمان منخفض

APTO PARA USO INTERIOR  
SUITABLE FOR INDOOR USE  
APPROPRIÉ POUR UTILISATION INTÉRIEURE  
FÜR INNENGEBRAUCH GEEIGNET  
ADATTO PER USO INTERNO  
TOEPASBAAR BINNENSHUIS  
ΚΑΤΑΛΗΛΟ ΓΙΑ ΕΣΩΤΕΡΙΚΕ ΧΡΗΣΗ  
مناسبة للاستعمال الداخلي

ACORDE A LAS NORMAS EN 60.598  
IN AGREEMENT TO THE NORM EN 60.598  
CONFORME AUX NORMES EN 60.598  
GEMÄSS DER NORMEN EN 60.598  
CONFORME ALLE NORME EN 60.598  
IN OVEREENSTEMMING MET DE NORM EN 60.598  
ΣΕ ΣΥΜΜΟΝΙΑ ΜΕ ΤΗΝ ΚΑΝΟΝΑ EN 60.598  
بمواظفة إنفاق نظام EN 60.598

**ARKOSLIGHT S.L**  
Calle N - Pol. Ind. EL OLIVERAL  
Ribarroja del Turia 46394  
Valencia (Spain)  
www.arkoslight.com

00008330\_05 05/22

Sello del distribuidor / Distributor seal / Sceau du distributeur / Händlerstempel / Timbro del distributore / Dealerstempel / Σφραγίδα καταστήματος / خاتم الشركة الوعدة /

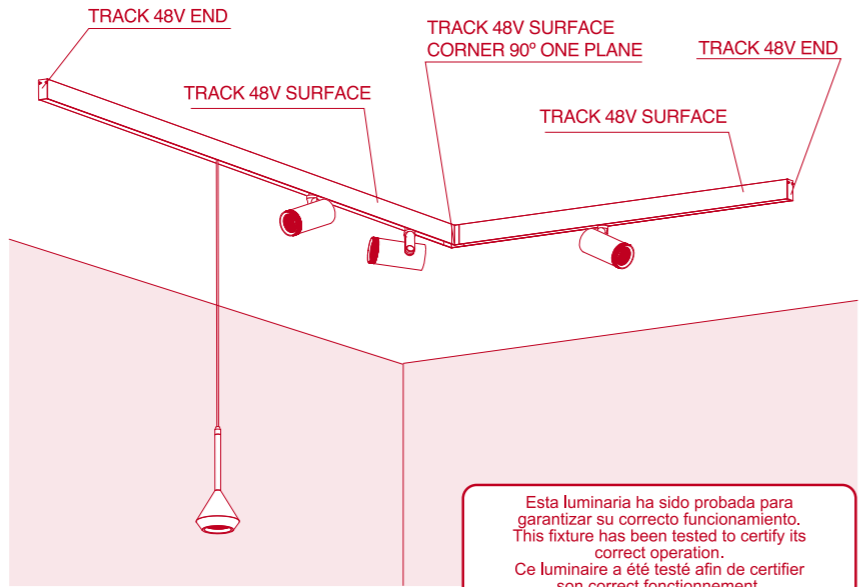
**CERTIFICADO DE GARANTÍA / GUARANTY CERTIFICATE / CERTIFICAT DE GARANTIE / GARANTIESCHEIN / CERTIFICATO DI GARANZIA / GARANTIETECIFICAAT / ΕΓΓΥΗΣΗ / شروط الضمان**  
Cliente / Customer / Client / Kunde / Cliente / Klient / Πελάτης / الزبون:

Ref. / Item no. / Réf. / Referenz / Codice / Type no. / Αριθμός αναφοράς / الرقم الإشاري /

Fecha de compra / Date of purchase / Date d'achat / Kauftag / Data di acquisto / Aankoopdatum / Ημερομηνία αγοράς / تاريخ الشراء /



- Cuyos sistemas de gestión de calidad y ambiental están certificados por AENOR con los números de certificados: ER-0148/2000 y GA-2008/0547.  
- Whose quality and environment management systems are certified by AENOR with the certificate numbers: ER-0148/2000 and GA-2008/0547.  
- Dont les systèmes de gestion de qualité et de l'environnement sont certifiés par AENOR avec les numéros de certificat: ER-0148/2000 et GA-2008/0547.  
- Das Umwelt- und Qualitätssystem sind gemäss AENOR mit den Nummern ER-0148/2000 und GA-2008/0547.  
- I cui sistemi di gestione di qualità e di ambiente sono certificati da AENOR con i numeri di certificato: ER-0148/2000 e GA-2008/0547.  
- Wiens kwaliteit en omgevingsysteem zijn gecertificeerd door AENOR met de certificatennummers: ER-0148/2000 en GA-2008/0547.  
- Των οποίων τα συστήματα ποιότητας και περιβαλλοντικής διαχείρισης πιστοποιούνται από την AENOR με τον αριθμό των πιστοποιητικών: ER-0148/2000 και GA-2008/0547.  
- لمحافظة للبيئة ، ولنظامها التشغيلي وثقت بشهادة أبنور  
GA-2008/0547 و ER-0148/2000



Esta luminaria ha sido probada para garantizar su correcto funcionamiento. This fixture has been tested to certify its correct operation. Ce luminaire a été testé afin de certifier son correct fonctionnement. Diese Leuchte wurde getestet um die korrekte Funktion zu garantieren. Questo apparecchio è stato testato per certificare il corretto funzionamento. Dit armatuur is getest om te verzekeren dat het goed functioneert. Αυτό το φωτιστικό έχει δοκιμαστεί για να διασφαλιστεί η σωστή λειτουργία. تم اختبار وحدة الإنارة هذه لضمان التشغيل السليم.

**CONDICIONES DE LA GARANTIA**  
- La duración de la Garantía General es por un periodo de DOS AÑOS a partir de la fecha de factura. Durante ese periodo, ARKOSLIGHT se compromete a reparar, reponer o devolver el precio de compra de cualquier pieza cuya no conformidad sea debida a causas de fabricación. La reparación o sustitución de las piezas no prolonga la garantía. Quedan excluidos de la Garantía tanto el transporte del producto como la instalación y desinstalación del mismo, incluido el acceso (andamios, elevadores, etc.), así como los costes causados por el fallo de la instalación ni ningún otro tipo de daños.  
- Se excluyen de esta garantía las averías o defectos producidos por mal uso, instalación incorrecta o no legal, utilización para la limpieza de elementos que deterioran su aspecto superficial, así como las averías producidas por causas de fuerza mayor (fenómenos atmosféricos o geológicos).  
- La manipulación en el etiquetado del aparato o en los datos de este Certificado, así como la intervención de personal no autorizado, anula la presente Garantía. A estos efectos no se entiende como intervención el desembalado e instalación del aparato por parte del usuario.  
- MUY IMPORTANTE: esta Garantía no tendrá ninguna validez si no está debidamente cumplimentada y acompañada de su correspondiente factura o ticket de compra. Adicionalmente, ARKOSLIGHT ofrece una Garantía Extendida de CINCO AÑOS en este producto de acuerdo con las condiciones especificadas en www.arkoslight.com

**CONDIZIONI DELLA GARANZIA**  
- La durata della garanzia s'intende per un periodo di DUE ANNI a decorrere dalla data di acquisto. Durante questo periodo, ARKOSLIGHT s'impegna a riparare, sostituire o restituire il prezzo d'acquisto di qualsiasi pezzo la cui non conformità sia dovuta a problemi di fabbricazione. La riparazione o sostituzione dei pezzi non proroga la garanzia. Restano esclusi dalla Garanzia sia il trasporto del prodotto che l'installazione e disinstallazione del medesimo, ivi incluso l'accesso (impalcature, elevatori, ecc.), così come i costi determinati da un problema d'installazione del medesimo o qualsiasi altro tipo di danno.  
- Si escludono dalla presente garanzia le avarie o difetti determinati da un cattivo uso, installazione erronea o non legale, uso per la pulizia di elementi che si deteriorano nel loro aspetto superficiale, così come le avarie prodotte da causa di forza maggiore (fenomeni atmosferici o geologici). Nel caso di apparati commercializzati con lampadine, esse non si considerano induse nella garanzia.  
- La manipolazione dell'etichetta dell'apparato o dei dati del presente Certificato, così come l'intervento di personale non autorizzato, annulla la presente Garanzia. A quest'effetto, non s'intende come intervento il disimballaggio e l'installazione dell'apparato da parte dell'utente.  
- MOLTO IMPORTANTE: la presente Garanzia non avrà alcun valor se non sarà debitamente compilata e accompagnata dalla corrispondente fattura o scontrino d'acquisto. Inoltre, ARKOSLIGHT offre una garanzia estesa di CINQUE ANNI su questo prodotto, in accordo con le condizioni espresse in dettaglio in www.arkoslight.com

**ΓΕΝΙΚΟΙ ΟΡΟΙ ΕΓΓΥΗΣΗΣ**  
- Η εγγύηση ισχύει από την ημερομηνία αγοράς και έχει χρονική διάρκεια ΔΥΟ ΧΡΟΝΙΑ. Κατά τη διάρκεια αυτής της περιόδου, η ARKOSLIGHT, δεσμεύεται να επιδιορθώνει, να αντικαθιστά ή να επιστρέφει το χρηματικό ποσό της αγοράς για οποιoδήποτε ελαττωματικό προϊόν λόγω κατασκευής ή εμπορίου ή αντικατάσταση των μερών δεν συμπεριλαμβάνει χρόνο εγγύησης. Εξαιρείται από την Εγγύηση τόσο η μεταφορά του προϊόντος όσο και η εγκατάσταση και η απεγκατάσταση του, συμπεριλαμβανομένου την προέβαση (σκαλωσιές, ανυψωτικά, κλπ.) καθώς επίσης το κόστος που προέρχεται από σφάλμα εγκατάστασης ή αποδοίστε άλλο είδος ζημιάς.  
- Εξαιρούνται από την παρούσα εγγύηση οι βλάβες ή τα ελαττώματα λόγω κακής χρήσης, εσφαλμένης ή παράνομης εγκατάστασης, χρήσης καθαριστικού προϊόντος το οποίο φθείρει την εξωτερική εμφάνιση του, καθώς επίσης οι βλάβες που πραγματοποιούνται λόγω ανώτερας βίας (ατμοσφαιρικών ή γεωλογικών φαινομένων). Σε περίπτωση ζημιών συσκευών με φως, αυτές δεν συμπεριλαμβάνονται στην εγγύηση.  
- Η παροχή της ετικέτας της συσκευής ή των στοιχείων αυτού του Πιστοποιητικού, καθώς επίσης η παρέμβαση μη εξουσιοδοτημένου προσωπικού, ακυρώνει την παρούσα Εγγύηση. Ωστόσο, δεν ανταλλάσσεται ως παρέμβαση η απομείωση της συσκευασίας και η εγκατάσταση από την πλευρά του χρήστη.  
- ΠΟΛΥ ΣΗΜΑΝΤΙΚΟ: αυτή η Εγγύηση δεν ισχύει εφόσον δεν συμπληρώνεται κατάλληλα και δεν συνοδεύεται από την αντίστοιχη απόδειξη αγοράς της. Επιπλέον, η ARKOSLIGHT προσφέρει επέκταση εγγύησης στα 5 ΕΤΗ, σε αυτό το προϊόν, σύμφωνα με τους όρους που καθορίζονται στο www.arkoslight.com

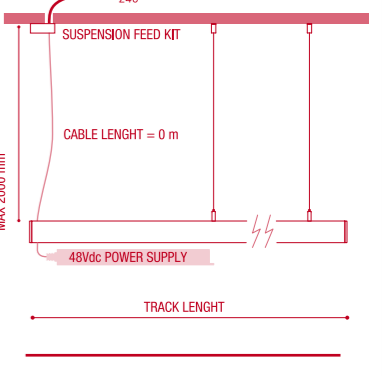
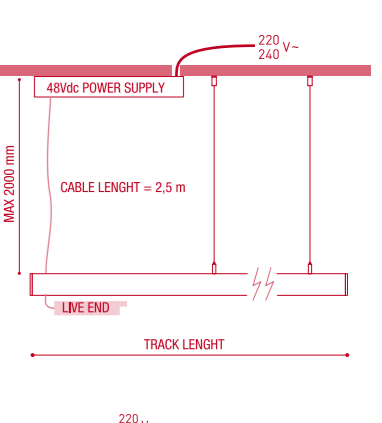
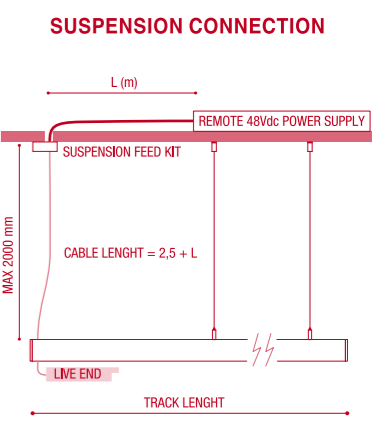
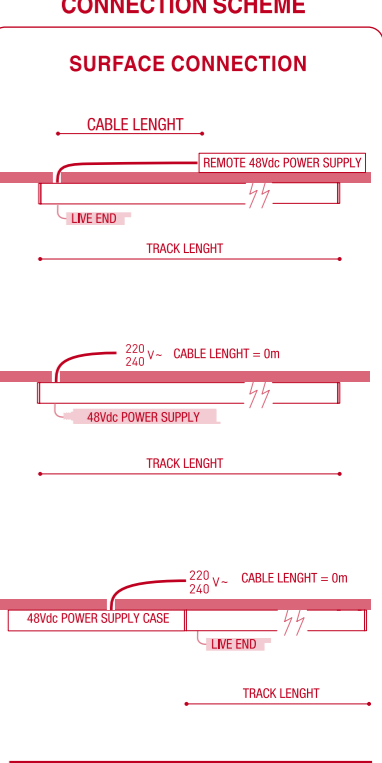
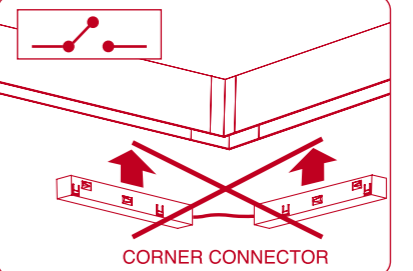
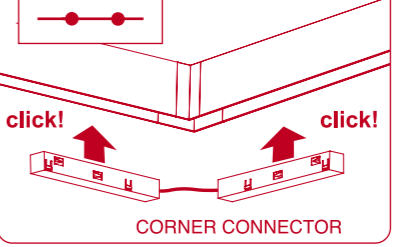
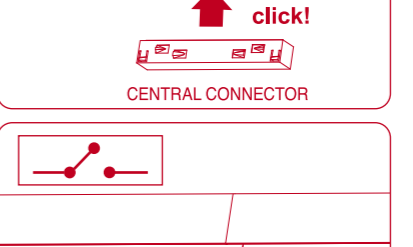
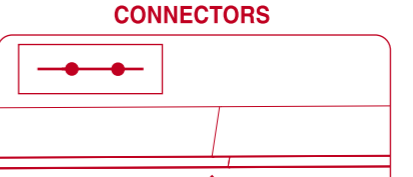
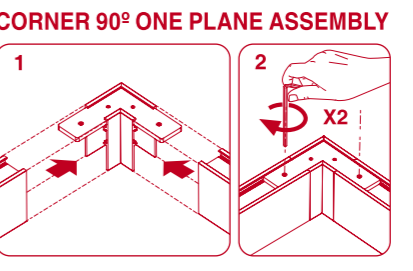
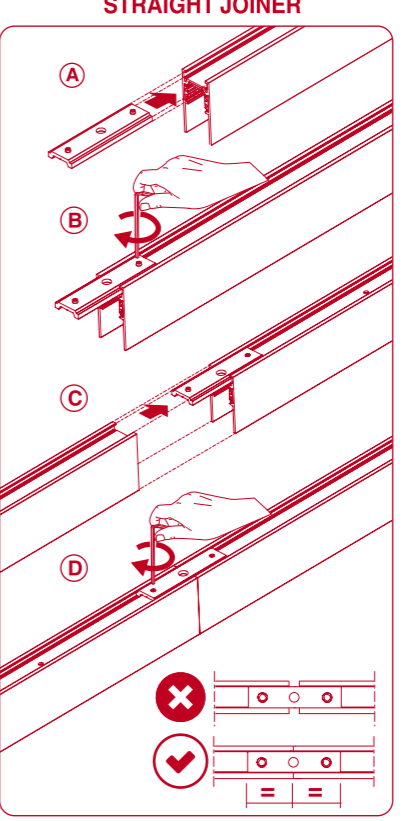
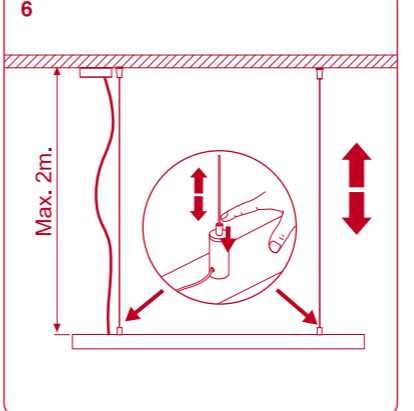
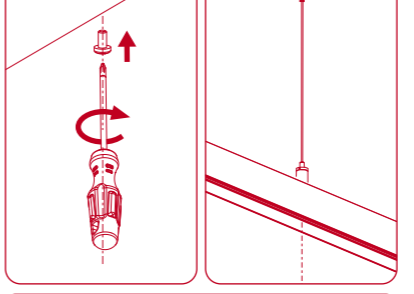
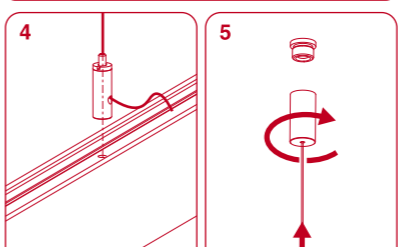
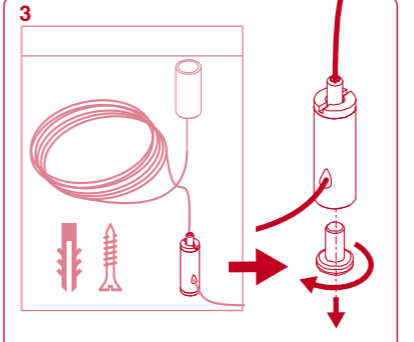
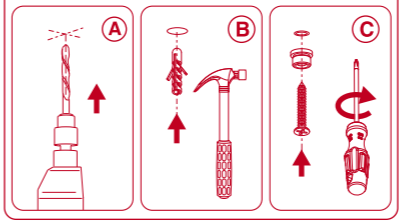
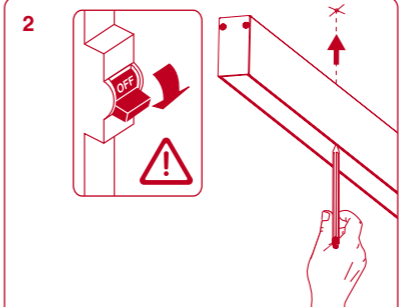
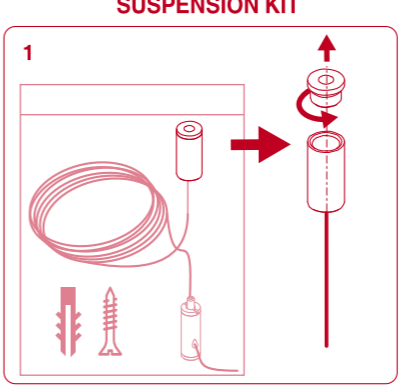
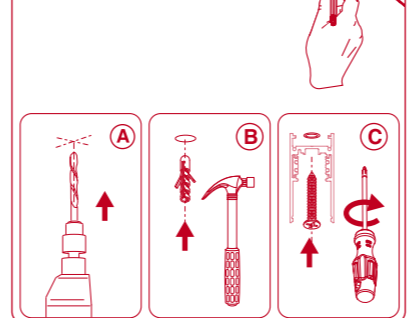
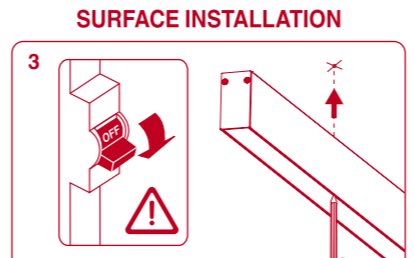
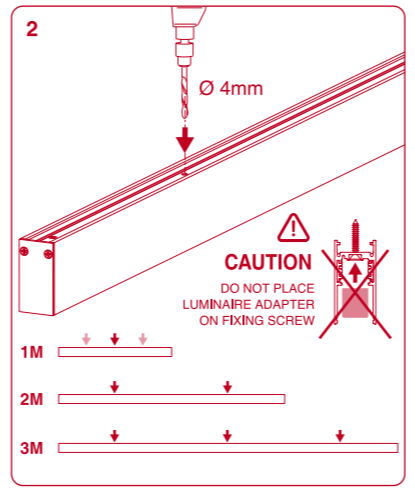
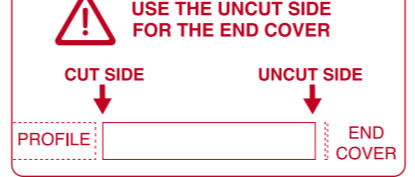
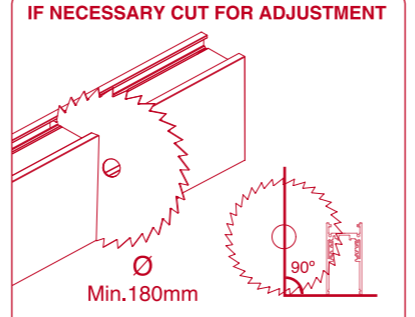
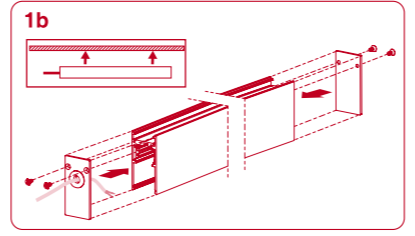
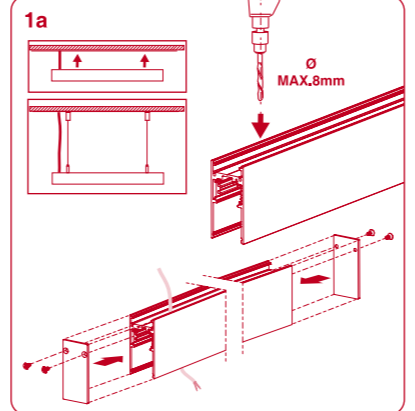
**GARANTIEBEDINGINGEN:**  
- Die Garantiedauer erstreckt sich über einen Zeitraum von 24 Monaten ab dem Kaufdatum. Innerhalb dieser Zeit, verpflichtet sich ARKOSLIGHT zur Reparatur, zu Ersatz oder Rückerstattung des Kaufpreises des Produktes, sofern der Mangel herstellungsbedingt bzw. ein Fabrikationsfehler ist. Durch Reparatur oder Ersatz verlängert sich die Garantiezeit nicht. Von der Garantie ausgeschlossen sind sowohl der Transport des Produktes, als auch die Installation und Deinstellung, inkl. Zugang (Gerüst, Hebebühne, usw.), ebenso wie eventuell aus dem Ausfall entstandene Kosten oder jegliche sonstige Schäden.  
- Von der Garantieleistung ausgeschlossen, sind Fehlfunktionen und Schäden am Gerät, die durch unsachgemäße bzw. behördlich nicht zugelassene Installation und durch fahrlässige Handhabung entstanden sind. Hierzu zählen ebenfalls Schäden an den Oberflächen des Produktes, durch Reinigung mit Reinigungsmitteln. Ebenfalls ausgeschlossen sind Schäden durch Naturgewalten (Klimaeinwirkungen, Erderschütterungen, ...). Bei Geräten die einschließliche Glüh- bzw. Leuchtstofflampen vertrieben werden, sind diese nicht in der Garantieleistung begriffen.  
- Bei jeglicher Manipulation der Beschriftung und Kennzeichnung des Produktes, der Daten diesen Zertifikates, wie auch jeglichen ungenehmigten Eingriffes am Gerät, ist der Garantieanspruch hinfällig und erloscht. Das Auspacken und die sachgemäße Installation des Gerätes durch den Käufer ist hierbei nicht als Eingriff zu werten.  
- WICHTIG: Die Garantie hat keine Gültigkeit, wenn der Garantieerschein nicht ordnungsgemäß ausgefüllt und die zugehörige Rechnung/Händlerrechnung bzw. Kassenzahrschein beigefügt ist. Zusätzlich gewährt ARKOSLIGHT auf dieses Produkt eine erweiterte Garantie von FÜNF JAHREN gemäss den angegebenen Bedingungen auf www.arkoslight.com

**GUARANTEE CONDITIONS**  
- The duration of this guarantee stands for a period of TWO YEARS starting from the date of purchase. During this period of time, ARKOSLIGHT commits to repair, replace or return the purchase price of any pieces whose non-conformity is due to manufacturing causes. The repair or substitution of the pieces do not extend the guarantee. The following are excluded from the guarantee: product shipment and its installation and uninstalling, including access (scaffolding, hoists, etc.), or the costs caused by installation failure or any other type of damage.  
- Excluded from this guarantee are break downs or defects due to wrongful use, incorrect or illegal installation, the use of cleaning elements that deteriorate the surface appearance as well as damages caused by force majeure (atmospheric and geological phenomena). In the case of appliances sold with a lamp, these are not considered as included in the guarantee.  
- Manipulating the appliance's label or the data on this Certificate, as well as the intervention of unauthorised personnel, annul this Guarantee. For these purposes, the user unpacking and installing the appliance is not understood as intervention.  
- VERY IMPORTANT: This Guarantee shall have no validity whatsoever if it is not duly filled in and accompanied by its corresponding invoice or purchase receipt. In addition, ARKOSLIGHT offers a 5 YEAR extension of guaranty in this product, according to the conditions specified in www.arkoslight.com

**CONDITIONS DE LA GARANTIE**  
- La garantie a une durée de DEUX ANS à compter de la date d'achat. Durant cette période, ARKOSLIGHT s'engage à réparer, à remplacer ou à rembourser le montant d'achat de toute unité dont la non-conformité se doit à des causes de fabrication. La réparation ou le remplacement des unités ne prolonge pas la garantie. La garantie ne couvre pas le transport du produit ni son installation ou déinstallation, de même que l'accès (échafaudages, éleveurs, etc.), ainsi que les frais dérivés d'une mauvaise installation ou tout autre type de dommage.  
- Cette garantie ne couvre pas les pannes ou défauts produits par un usage inapproprié, par une installation incorrecte ou non légale, par l'utilisation pour le nettoyage d'éléments détériorant leur aspect de surface, ainsi que les pannes produites pour des raisons de force majeure (phénomènes atmosphériques ou géologiques). Dans le cas des appareils commercialisés avec lampe, celle-ci n'est pas couverte par la garantie.  
- Toute manipulation de l'étiquetage de l'appareil ou des données de ce Certificat, ainsi que toute intervention par un personnel non autorisé, annule la présente Garantie. A cette fin, le déballage et l'installation de l'appareil par l'utilisateur ne sont pas considérés comme une intervention.  
- TRÈS IMPORTANT : la présente Garantie n'a aucune validité si elle n'est pas dûment remplie et accompagnée de la facture ou du ticket d'achat correspondant. En outre, ARKOSLIGHT offre une garantie étendue de CINQ ANS sur ce produit conformément aux conditions spécifiées sur www.arkoslight.com

**VOORWAARDEN VAN DE GARANTIE**  
- De garantie heeft een looptijd van TWEDE JAAR vanaf de aankoopdatum. Gedurende deze periode verplicht ARKOSLIGHT zich tot reparatie, vervanging of terugbetaling van de aankooprijks van alle niet-conforme onderdelen als gevolg van fabricagefouten. Door reparatie of vervanging van onderdelen wordt de garantie niet verlengd. Het vervoer van het product, het installeren en verwijderen ervan, waaronder de toegang (steigers, liften enz.), en de kosten veroorzaakt door een verkeerde installatie of andere schade vallen niet onder de garantie.  
- Van deze garantie zijn uitgesloten: defecten en fouten door verkeerd gebruik, onjuiste of onrechtmatige installatie, het gebruik, bij het schoonmaken, van middelen die het uiterlijk aantzien van het apparaat schaden, en defecten veroorzaakt door overmatige (atmosferische en geologische verschijnselen). In het geval van apparaten met bijgeleverde lamp, valt deze niet onder de garantie. Deze garantie vervalt indien geknoeid wordt met het etiket van het apparaat of met de gegevens in deze verklaring, alsook indien handelingen worden verricht door onbevoegd personeel. In dit verband wordt onder handelingen niet verstaan het uitpakken en monteren van het apparaat door de gebruiker.  
- ZEER BELANGRIJK: deze garantie is pas geldig indien ze naar behoren ingevuld is en vergezeld gaat van de factuur of het aankoopbewijs ervan. Aanvullend bied ARKOSLIGHT een verlengde garantie tot 5 JAAR voor dit product indien deze geplaatst is overeenkomstig met die door Arkoslight gespecificeerde voorschriften welke te vinden zijn op www.arkoslight.com

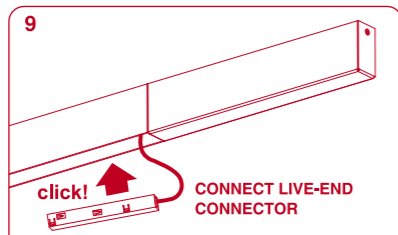
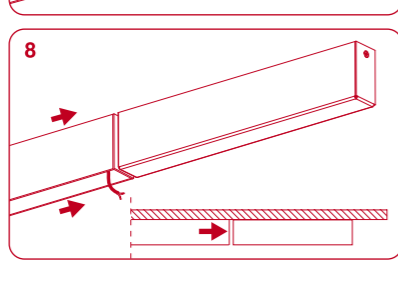
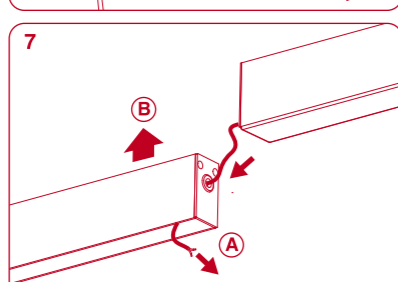
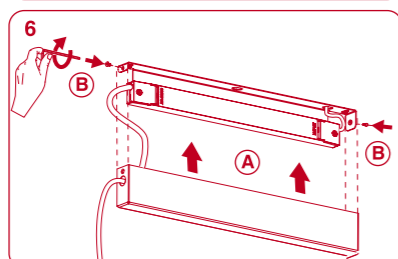
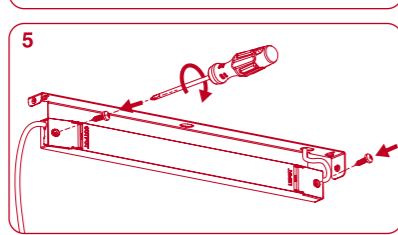
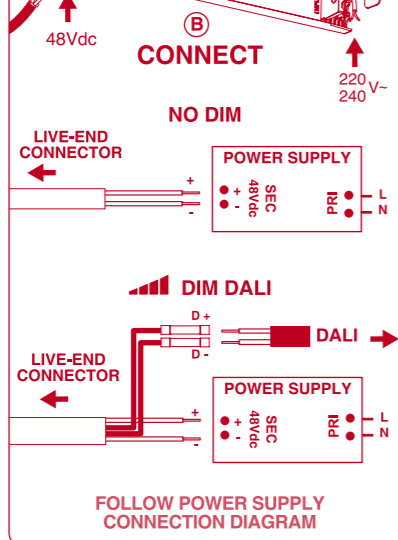
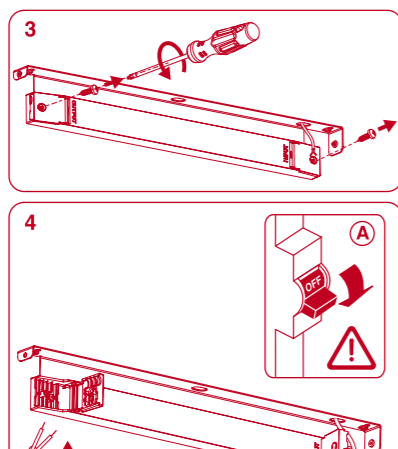
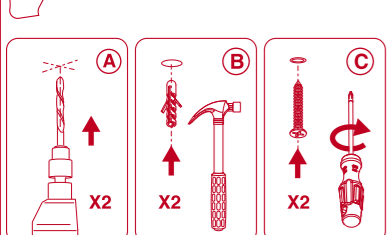
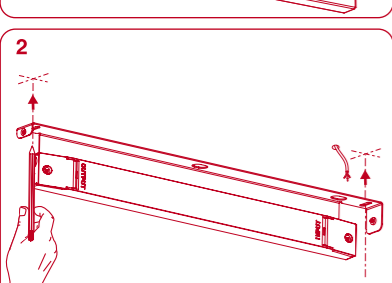
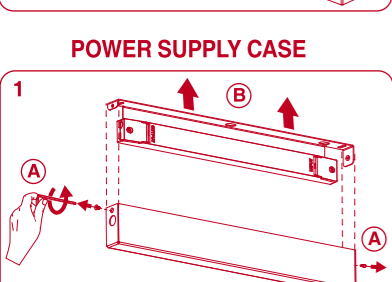
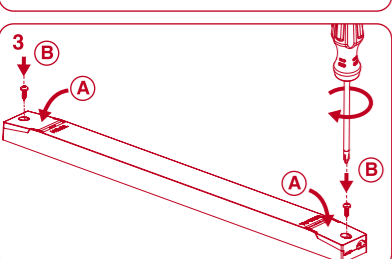
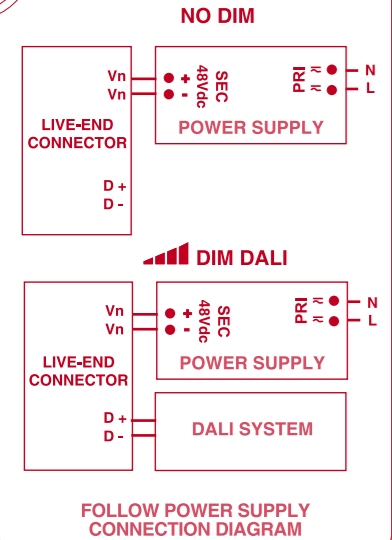
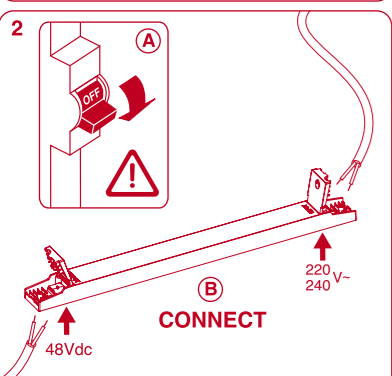
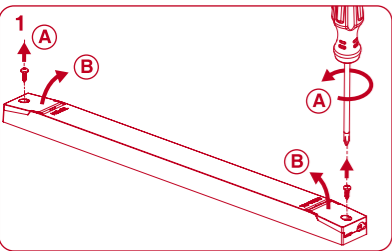
**شروط الضمان**  
تحت ذرة الضمان الممنوع ابتدا من تاريخ الشراء. خلال هذه الفترة، تتعهد شركة ARKOSLIGHT بصلاح أو استبدال أو إعادة ثمن شراء أو قطعة غير متوافقة نتيجة لأسباب التصنيع. إصلاح أو استبدال الأجزاء لا يمدد فترة الضمان لا يشمل نقل المنتج أو تركيبه أو إزالة ما في ذلك وسائل الوصول (المصاعد، وما إلى ذلك) والتكاليف الناتجة عن فشل التثبيت أو أية أضرار أخرى.  
- تستثنى من هذا الضمان الأخطاء أو العيوب الناتجة عن سوء الاستخدام والتركيب غير الصحيح أو غير القانوني، واستخدام مواد تنظيف تلف المظهر السطحي للمنتج، والأعطاب الناتجة عن القوة القاهرة (الظواهر الملتصقة أو الجيولوجية). في حالة الأجزاء التي تباع بمصباح، فإنها غير مشمولة بالضمان.  
- تحيل ملصق الجهاز أو بيانات هذه الشهادة أو تدخل أفراد غير مرخص لهم، كلها أسباب تلغى هذا الضمان. هذا التدخل لا يعني عملية إزالة الغلاف وتركيب الجهاز من قبل المستخدم.  
- هام جدا: لا يكون لهذا الضمان أية صلاحية إذا لم تم إنمامه حسب الأصول وإرفاقه بفاكورة أو إيصال الشراء.  
- بالإضافة إلى ذلك ، يعرض ARKOSLIGHT ضمانًا ممتدًا لمدة خمس سنوات على هذا المنتج وفقًا للشرط المحددة في www.arkoslight.com



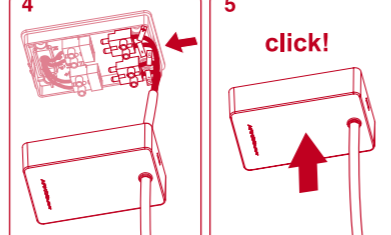
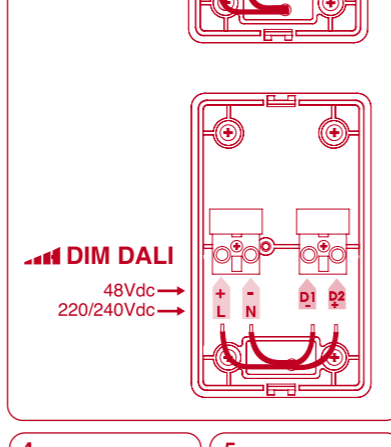
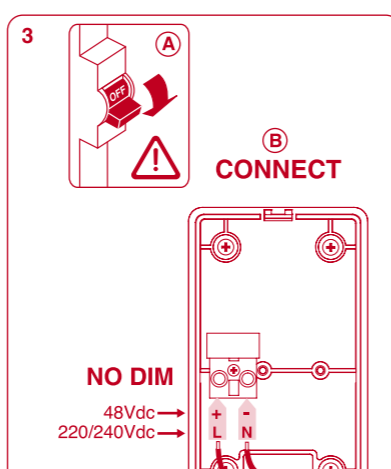
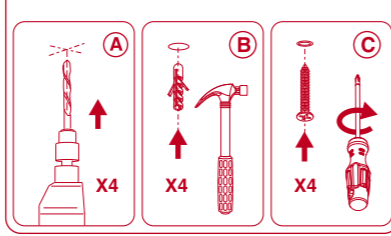
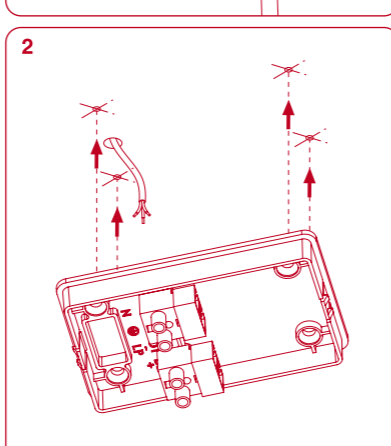
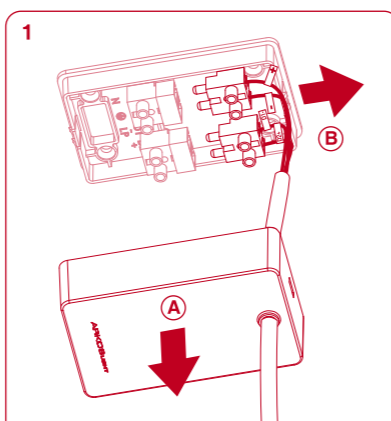
**DROP VOLTAGE TABLE**

POWER (W)	CABLE SECTION (mm²)	CABLE LENGTH (m)			
		5	10	20	30
100	0,75	50	50	x	x
	1,5	50	50	40	25
150	0,75	40	15	x	x
	1,5	50	40	20	x

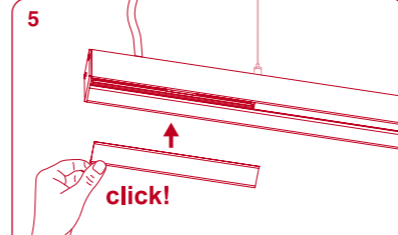
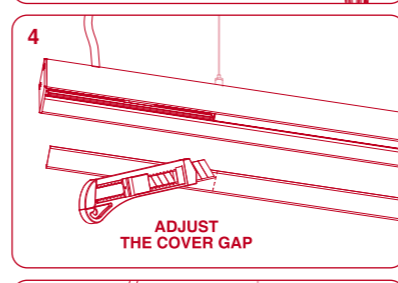
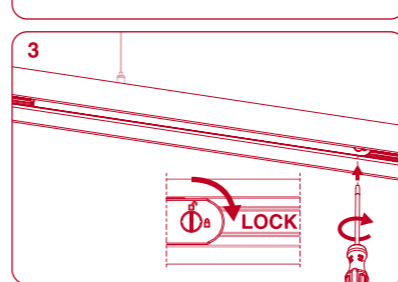
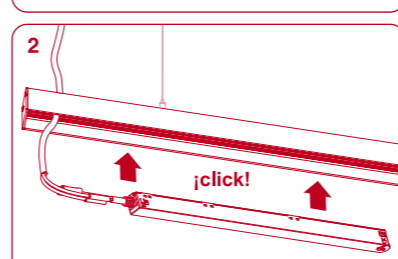
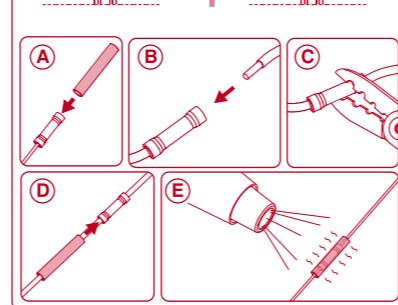
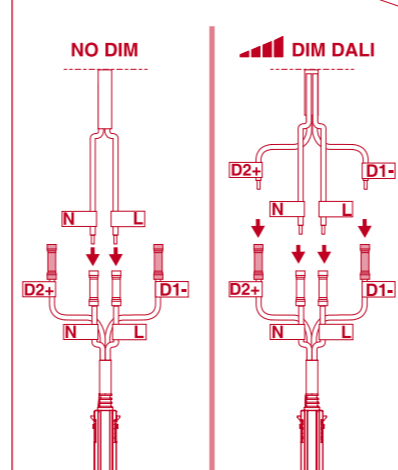
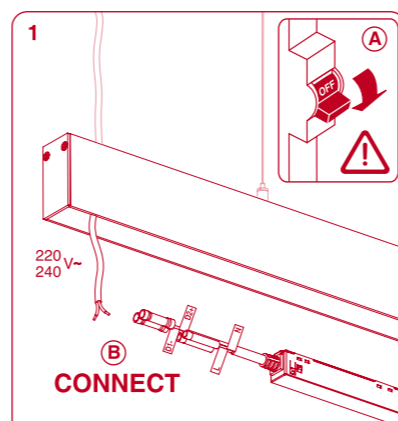
## REMOTE CONSTANT VOLTAGE LED POWER SUPPLY



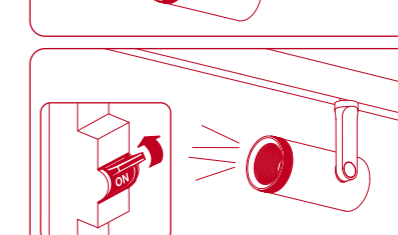
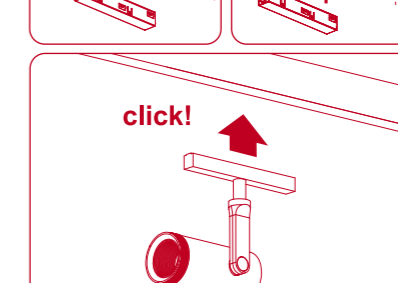
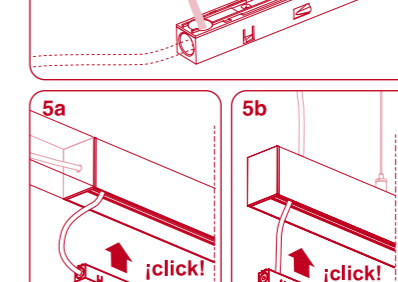
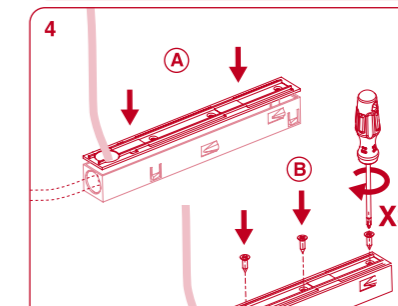
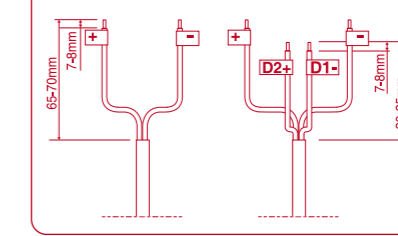
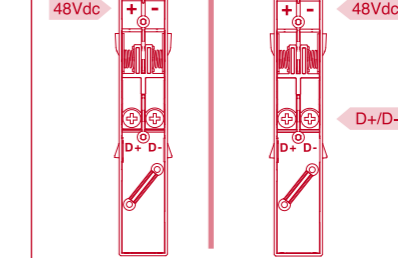
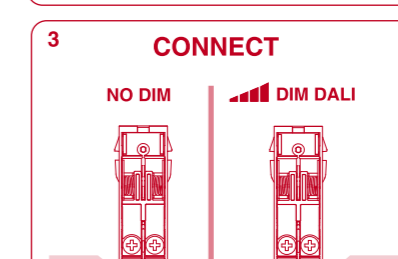
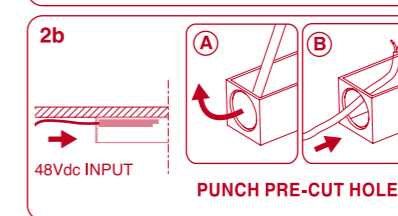
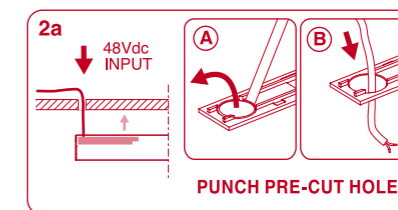
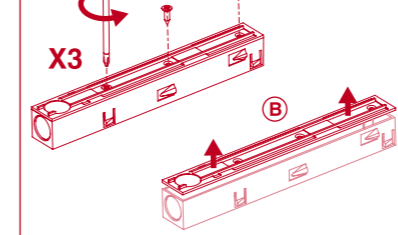
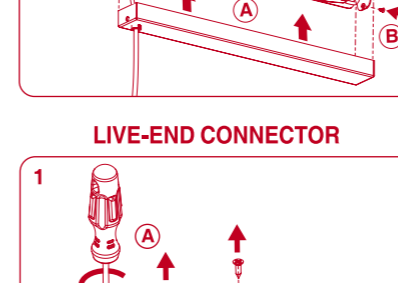
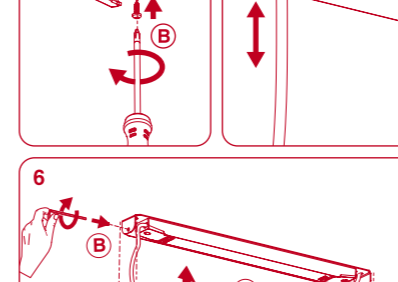
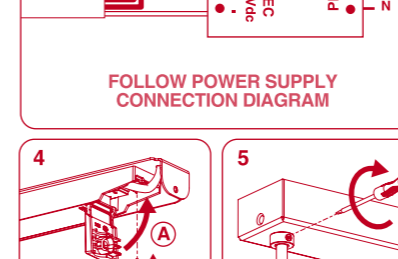
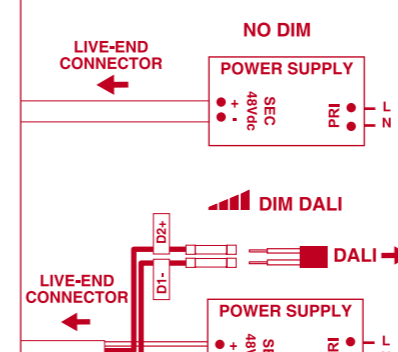
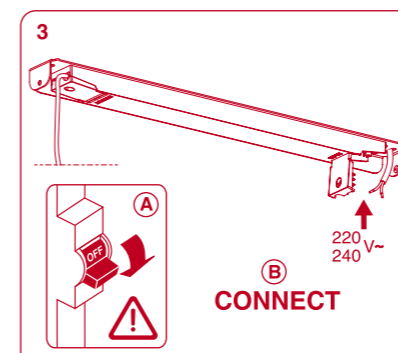
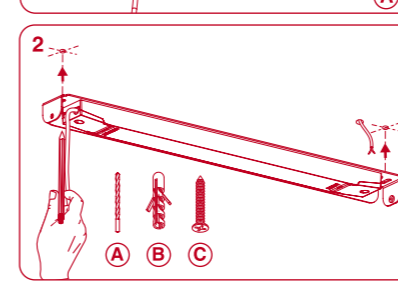
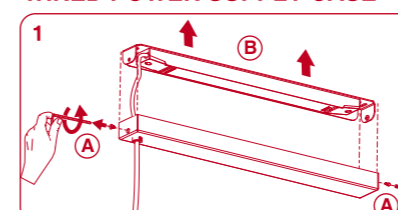
## SUSPENSION FEED KIT



## INTEGRATED POWER SUPPLY



## WIRED POWER SUPPLY CASE



## INSTRUCCIONES DE SEGURIDAD

- Por su seguridad, lea estas instrucciones antes de comenzar la instalación.
- Antes de empezar la instalación, desconectar la corriente.
- Esta luminaria no está prevista para permitir alimentación pasante.
- Ante cualquier duda, consulte a un profesional para obtener información adicional sobre su instalación.
- En este aparato de iluminación se alcanzan temperaturas elevadas, dejar enfriar antes de proceder a su manipulación.
- Utilice una fuente de alimentación de 48Vdc, adecuada a la potencia del sistema de las luminarias que va a conectar al mismo.

## SAFETY INSTRUCTIONS

- Please read these instructions before commencement of installation and pass on to the user of the equipment.
- Disconnect mains voltage before starting to install.
- This luminaire isn't suitable for looping-in connection to the mains supply.
- If in doubt consult a qualified electrician.
- This luminaire may get very warm while in use, let it cool down before touching.
- Use a 48Vdc, power supply appropriate to the power of the luminaire system that you will connect to it.

## WAARSCHUWING

- Lees eerst deze instructies alvorens met de installatie te beginnen en geef deze door aan de gebruiker van het toestel.
- Voordat met de installatie begonnen wordt, de hoofdstroom uitschakelen.
- Dit armatuur is niet geschikt om rechtstreeks doorgelust te worden aan de hoofdstroom.
- Bij twiifel een gediplomeerde electriciën raadplegen.
- Dit armatuur kan tijdens gebruik erg warm worden; laat het afkoelen alvorens het aan te raken.
- Gebruik een 48Vdc-voeding welke overeenkomt met het vermogen van het verlichtingssysteem dat u erop gaat aansluiten.

## SICHERHEITSBESTIMMUNGEN

- Lesen Sie bitte vor der Installation aus Sicherheitsgründen die Hinweise durch.
- Vor Beginn der Installation den Stromanschluss ausschalten.
- Diese Leuchte ist nicht für Serienanschlüsse vorgesehen.
- Im Zweifelsfalle bitten Sie einen Fachmann um Rat.
- Da die Leuchte im Betrieb sehr heiss werden kann, berühren sie die Leuchte erst, wenn sie abgekühlt ist.
- Verwenden Sie eine 48Vdc-Stromversorgung. Entsprechend der Leistung des Beleuchtungssystems, das Sie anschließen möchten.

## ISTRUZIONI DI SICUREZZA

- Per la sua sicurezza, legga queste istruzioni prima dell'inizio della installazione.
- Prima d'iniziare la installazione assicurarsi che la tensione sia tolta.
- Questo apparecchio d'illuminazione non è previsto per permettere alimentazione praticante.
- Se hai alcuno dubbio, consulti un professionista per ottenere l'informazione necessaria sulla sicurezza della installazione.
- In questo apparecchio di illuminazione si raggiunge temperature elevate; lasciare raffreddare prima di procedere alla sua manipolazione.
- Utilizzare un alimentatore a 48Vdc, appropriato alla potenza del sistema di illuminazione che si intende collegare.

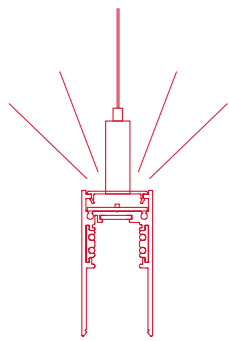
## ΟΔΗΓΙΕΣ ΑΣΦΑΛΕΙΑΣ

- Για την ασφάλεια σας, διαβάστε της οδηγίες αυτές πριν από την αρχή της εγκατάστασης.
- Πριν ξεκινήσετε την εγκατάσταση, αποσυνδέστε την τροφοδοσία (ρεύματος).
- Το φωτιστικό σώμα αυτό δεν είναι σχεδιασμένο για να αντέξει την τοποθέτηση σε ένα ηλεκτρονικό σύστημα με feed-through.
- Αν έχετε καμία απορία, επικοινωνήστε μαζί με έναν επαγγελματία για να λάβετε επιπρόσθετες πληροφορίες σχετικά με την εγκατάσταση.
- Υπάρχει πιθανότητα κατά την χρήση το φωτιστικό να υπερθερμανθεί, μην αγγίζετε αν δεν κρυώσει.
- Χρησιμοποιήστε το κατάλληλο τροφοδοτικό 48Vdc για την τροφοδοσία των φωτιστικών σωμάτων που πρόκειται να συνδέσετε.

## تعليمات الأمن

- من أجل سلامتك، اقرأ هذه الإرشادات قبل بدء التثبيت.
- قبل بدء التثبيت، افصل الطاقة.
- لم يتم تصميم وحد الإنارة هذه للسماح بمرور التغذية.
- في حالة الشك، استشر أحد المتخصصين للحصول على معلومات إضافية حول التثبيت.
- في جهاز الإضاءة هذا يتم الوصول لدرجات حرارة عالية، والسماح بالبرودة قبل الشروع في التلاعب بها.
- استخدم مصدر طاقة 48Vdc، تتناسب مع قوة نظام الإنارة الذي ستقوم بالاتصال به.

- من أجل سلامتك، اقرأ هذه الإرشادات قبل بدء التثبيت.
- قبل بدء التثبيت، افصل الطاقة.
- لم يتم تصميم وحد الإنارة هذه للسماح بمرور التغذية.
- في حالة الشك، استشر أحد المتخصصين للحصول على معلومات إضافية حول التثبيت.
- في جهاز الإضاءة هذا يتم الوصول لدرجات حرارة عالية، والسماح بالبرودة قبل الشروع في التلاعب بها.
- استخدم مصدر طاقة 48Vdc، تتناسب مع قوة نظام الإنارة الذي ستقوم بالاتصال به.



# Track 48V

## + INDIRECT LIGHT

CLASE III MUY BAJA TENSIÓN DE SEGURIDAD  
 CLASS III VERY LOW SAFETY VOLTAGE  
 CLASSE III TRES BASSE TENSION  
 KLASSE III NIEDRIG-SICHERHEITSSSTROM  
 CLASSE III MOLTO BASSA TENSIONE DI SICUREZZA  
 KLASSE III ERG LAAG VEILIGHEIDSVOLTAGE  
 ΤΑΞΗ ΙΙΙ ΠΟΛΥ ΧΑΜΗΛΗ ΕΝΤΑΣΗ ΑΣΦΑΛΕΙΑΣ  
 فئصله III فولتاج آمن منخفض

APTO PARA USO INTERIOR  
 SUITABLE FOR INDOOR USE  
 APPROPRIÉ POUR UTILISATION INTÉRIEURE  
 FÜR INNENGEBRAUCH GEEIGNET  
 ADATTO PER USO INTERNO  
 TOEPASBAAR BINNENSHUIS  
 ΚΑΤΑΛΛΗΛΟ ΓΙΑ ΕΣΩΤΕΡΙΚΕ ΧΡΗΣΗ  
 مناسب للاستعمال الداخلي

ACORDE A LAS NORMAS EN 60.598  
 IN AGREEMENT TO THE NORM EN 60.598  
 CONFORME AUX NORMES EN 60.598  
 GEMASS DER NORMEN EN 60.598  
 CONFORME ALLE NORME EN 60.598  
 IN OVEREENSTEMMING MET DE NORM EN 60.598  
 ΣΕ ΣΥΜΦΩΝΙΑ ΜΕ ΤΟΝ ΚΑΝΟΝΑ EN 60.598  
 بموافقه إنفاق نظام EN 60.598



**ARKOSLIGHT S.L**  
 Calle N - Pol. Ind. EL OLIVERAL  
 Ribarroja del Turia 46394  
 Valencia (Spain)  
[www.arkoslight.com](http://www.arkoslight.com)

00009730\_00 Q2/23

Sello del distribuidor / Distributor seal / Sceau du distributeur /  
 Händlerstempel / Timbro del distributore / Dealerstempel /  
 Σφραγίδα καταστήματος / خاتم الشركة الوعدة /

**CERTIFICADO DE GARANTÍA / GUARANTY CERTIFICATE /  
 CERTIFICAT DE GARANTIE / GARANTIESCHEIN /  
 CERTIFICATO DI GARANZIA / GARRANTIECERTIFICAAT /  
 شروط الضمان /**  
 Cliente / Customer / Client / Kunde / Cliente / Klient /  
 Πελάτης / الزبون:

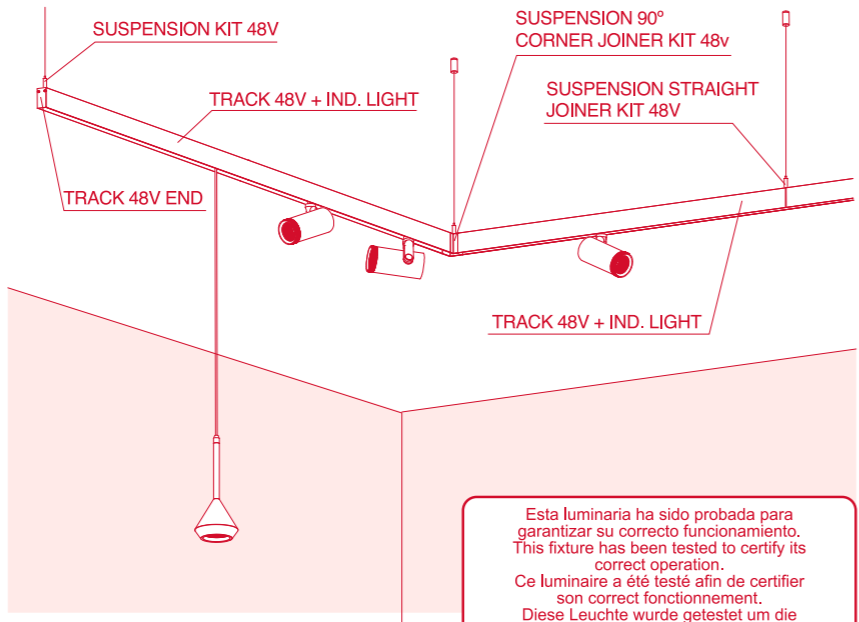
Dirección / Address / Adresse / Adresse / Indirizzo / Adres /  
 Διεύθυνση / العنوان:

Ref. / Item no. / Réf. / Referenz / Codice / Type no. /  
 Αριθμός αναφοράς / الرقم الإشاري /

Fecha de compra / Date of purchase / Date d'achat / Kauftag /  
 Data di acquisto / Aankoopdatum / Ημερομηνία αγοράς / تاريخ الشراء /



- Cuyos sistemas de gestión de calidad y ambiental están certificados por AENOR con los números de certificados: ER-0148/2000 y GA-2008/0547.  
 - Whose quality and environmental management systems are certified by AENOR with the certificate numbers: ER-0148/2000 and GA-2008/0547.  
 - Dont les systèmes de gestion de qualité et de l'environnement sont certifiés par AENOR avec les numéros de certificat: ER-0148/2000 et GA-2008/0547.  
 - Das Umwelt- und Qualitätssystem sind gemäss AENOR mit den Nummern ER-0148/2000 und GA-2008/0547.  
 - I cui sistemi di gestione di qualità e di ambiente sono certificati da AENOR con i numeri di certificato: ER-0148/2000 e GA-2008/0547.  
 - Wiens kwaliteit en omgevingsysteem zijn gecertificeerd door AENOR met de certificatennummers: ER-0148/2000 en GA-2008/0547.  
 - Των οποίων τα συστήματα ποιότητας και περιβαλλοντικής διαχείρισης πιστοποιούνται από την AENOR με τον αριθμό των πιστοποιητικών: ER-0148/2000 και GA-2008/0547.  
 -محافظتة للبيئة ، ولنظامها التشغيلي وثقت بشهادته أينور  
 GA-2008/0547 و ER-0148/2000



**CONDICIONES DE LA GARANTIA**  
 - La duración de la Garantía General es por un periodo de DOS AÑOS a partir de la fecha de factura. Durante ese periodo, ARKOSLIGHT se compromete a reparar, reponer o devolver el precio de compra de cualquier pieza cuya no conformidad sea debida a causas de fabricación. La reparación o sustitución de las piezas no prolonga la garantía. Quedan excluidos de la Garantía tanto el transporte del producto como la instalación y desinstalación del mismo, incluido el acceso (andamios, elevadores, etc.), así como los costes causados por el fallo de la instalación ni ningún otro tipo de daños.  
 - Se excluyen de esta garantía las averías o defectos producidos por mal uso, instalación incorrecta o no legal, utilización para la limpieza de elementos que deterioran su aspecto superficial, así como las averías producidas por causas de fuerza mayor (fenómenos atmosféricos o geológicos).  
 - La manipulación en el etiquetado del aparato o en los datos de este Certificado, así como la intervención de personal no autorizado, anula la presente Garantía. A estos efectos no se entiende como intervención el desembalaje e instalación del aparato por parte del usuario.  
 - MUY IMPORTANTE: esta Garantía no tendrá ninguna validez si no está debidamente cumplimentada y acompañada de su correspondiente factura o ticket de compra.  
 Adicionalmente, ARKOSLIGHT ofrece una Garantía Extendida de CINCO AÑOS en este producto de acuerdo con las condiciones especificadas en [www.arkoslight.com](http://www.arkoslight.com)

**CONDIZIONI DELLA GARANZIA**  
 - La durata della garanzia s'intende per un periodo di DUE ANNI a decorrere dalla data di acquisto. Durante questo periodo, ARKOSLIGHT s'impegna a riparare, sostituire o restituire il prezzo d'acquisto di qualsiasi pezzo la cui non conformità sia dovuta a problemi di fabbricazione. La riparazione o sostituzione dei pezzi non proroga la garanzia. Restano esclusi dalla Garanzia sia il trasporto del prodotto che l'installazione e disinstallazione del medesimo, ivi incluso l'accesso (impalcature, elevatori, ecc.), così come i costi determinati da un problema d'installazione del medesimo o qualsiasi altro tipo di danno.  
 - Si escludono dalla presente garanzia le avarie o difetti determinati da un cattivo uso, installazione erronea o non legale, uso per la pulizia di elementi che si deteriorano nel loro aspetto superficiale, così come le avarie prodotte da causa di forza maggiore (fenomeni atmosferici o geologici). Nel caso di apparati commercializzati con lampadine, esse non si considerano induse nella garanzia.  
 - La manipolazione dell'etichetta dell'apparato o dei dati del presente Certificato, così come l'intervento di personale non autorizzato, annulla la presente Garanzia. A quest'effetto, non s'intende come intervento il disimballaggio e l'installazione dell'apparato da parte dell'utente.  
 - MOLTO IMPORTANTE: la presente Garanzia non avrà alcun valor se non sarà debitamente compilata e accompagnata dalla corrispondente fattura o scontrino d'acquisto.  
 Inoltre, ARKOSLIGHT offre una garanzia Estesa di CINQUE ANNI su questo prodotto, in accordo con le condizioni espresse in dettaglio in [www.arkoslight.com](http://www.arkoslight.com)

**ΓΕΝΙΚΟΙ ΟΡΟΙ ΕΓΓΥΗΣΗΣ**  
 - Η εγγύηση ισχύει από την ημερομηνία αγοράς και έχει χρονική διάρκεια ΔΥΟ ΧΡΟΝΙΑ. Κατά τη διάρκεια αυτής της περιόδου, η ARKOSLIGHT, δεσμεύεται να επιδιορθώσει, να αντικαθίσει ή να επιστρέψει το χρηματικό ποσό της αγοράς για οποιοδήποτε ελαττωματικό προϊόν λόγω κατασκευής. Η επισκευή ή αντικατάσταση των μερών δεν συμπεριλαμβάνει χρόνο εγγύησης. Εξαιρείται από την Εγγύηση τόσο η μεταφορά του προϊόντος όσο και η εγκατάσταση και η απεγκατάσταση του, συμπεριλαμβανομένου την πρόβαση (σκαλωσιές, ανυψωτικά, κλπ.) καθώς επίσης το κόστος που προέρχεται από σφάλμα εγκατάστασης ή αποδοίχους άλλου είδους ζημιές.  
 - Εξαιρούνται από την παρούσα εγγύηση οι βλάβες ή τα ελαττώματα λόγω κακής χρήσης, εσφαλμένης ή παρόνυσης εγκατάστασης, χρήσης καθαριστικού προϊόντος το οποίο φθείρει την εξωτερική εμφάνιση του, καθώς επίσης οι βλάβες που πραγματοποιούνται λόγω αντιστάθ (ατμοσφαιρικών ή γεωλογικών φαινομένων). Σε περίπτωση ζημιών που συνίστανται με φως, αυτές δεν συμπεριλαμβάνονται στην εγγύηση.  
 - Η παροχή της ετικέτας της συσκευής ή των στοιχείων αυτού του Πιστοποιητικού, καθώς επίσης η παρέμβαση μη εξουσιοδοτημένου προσωπικού, ακυρώνει την παρούσα Εγγύηση. Ωστόσο, δεν ανταλλάσσονται ως παρέμβαση η απομείωση της συσκευασίας και η εγκατάσταση από την πλευρά του χρήστη.  
 - ΠΟΛΥ ΣΗΜΑΝΤΙΚΟ: αυτή η Εγγύηση δεν ισχύει εφόσον δεν συμπεριλαμβάνεται κατόλληλα και δεν συνοδεύεται από την αντίστοιχη απόδειξη αγοράς της.  
 Επιπλέον, η ARKOSLIGHT προσφέρει επέκταση εγγύησης στα 5 ΕΤΗ, σε αυτό το προϊόν, σύμφωνα με τους όρους που καθορίζονται στο [www.arkoslight.com](http://www.arkoslight.com)

**GARANTIEBEDINGUNGEN:**  
 - Die Garantiedauer erstreckt sich über einen Zeitraum von 24 Monaten ab dem Kaufdatum. Innerhalb dieser Zeit, verpflichtet sich ARKOSLIGHT zur Reparatur, zu Ersatz oder Rückerstattung des Kaufpreises des Produktes, sofern der Mangel Herstellungsbedingd bzw. ein Fabrikationsfehler ist. Durch Reparatur oder Ersatz verlängert sich die Garantiezeit nicht. Von der Garantie ausgeschlossen sind sowohl der Transport des Produktes, als auch die Installation und Deinstallation, inkl. Zugang (Gerüst, Hebebühne, usw.), ebenso wie eventuell aus dem Ausfall entstandene Kosten oder jegliche sonstige Schäden.  
 - Von der Garantieleistung ausgenommen, sind Fehlfunktionen und Schäden am Gerät, die durch unsachgemäße bzw. behördlich nicht zugelassene Installation und durch fahrlässige Handhabung entstanden sind. Hierzu zählen ebenfalls Schäden an den Oberflächen des Produktes, durch Reinigung mit Reinigungsmitteln. Ebenfalls ausgeschlossen sind Schäden durch Naturgewalten (Klimaeinwirkungen, Erderschütterungen, ...). Bei Geräten die einschließliche Glüh- bzw. Leuchtstofflampen betrieben werden, sind diese nicht in der Garantieleistung begriffen.  
 - Bei jeglicher Manipulation der Beschriftung und Kennzeichnung des Produktes, der Daten diesen Zertifikates, wie auch jeglichen ungeschäftmäßigen Eingriffes am Gerät, ist der Garantiespruch hinfällig und erloscht. Das Auspacken und die sachgemäße Installation des Gerätes durch den Käufer ist hierbei nicht als Eingriff zu werten.  
 - WICHTIG: Die Garantie hat keine Gültigkeit, wenn der Garantieschein nicht ordnungsgemäß ausgefüllt und die zugehörige Rechnung/Händlerrechnung bzw. Kassenzahrschein beigefügt ist.  
 Zusätzlich gewährt ARKOSLIGHT auf dieses Produkt eine erweiterte Garantie von FÜNF JAHREN gemäss den angegebenen Bedingungen auf [www.arkoslight.com](http://www.arkoslight.com)

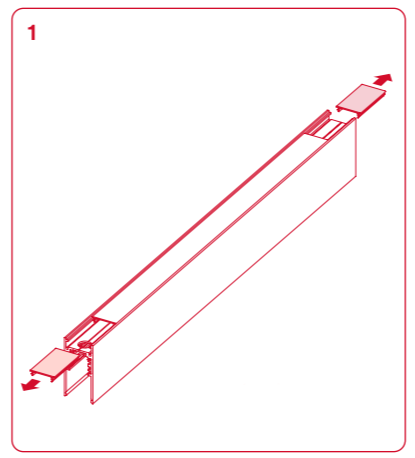
Esta luminaria ha sido probada para garantizar su correcto funcionamiento. This fixture has been tested to certify its correct operation.  
 Ce luminaire a été testé afin de certifier son correct fonctionnement.  
 Diese Leuchte wurde getestet um die korrekte Funktion zu garantieren.  
 Questo apparecchio è stato testato per certificare il corretto funzionamento.  
 Dit armatuur is getest om te verzekeren dat het goed functioneert.  
 Αυτό το φωτιστικό έχει δοκιμαστεί για να διασφαλιστεί η σωστή λειτουργία.  
 تم اختبار وحدة الإنارة هذه لضمان التشغيل السليم.

**GUARANTEE CONDITIONS**  
 - The duration of this guarantee stands for a period of TWO YEARS starting from the date of purchase. During this period of time, ARKOSLIGHT commits to repair, replace or return the purchase price of any pieces whose non-conformity is due to manufacturing causes. The repair or substitution of the pieces do not extend the guarantee. The following are excluded from the guarantee: product shipment and its installation and uninstallation, including access (scaffolding, hoists, etc.), or the costs caused by installation failure or any other type of damage.  
 - Excluded from this guarantee are break downs or defects due to wrongful use, incorrect or illegal installation, the use of cleaning elements that deteriorate the surface appearance as well as damages caused by force majeure (atmospheric and geological phenomena). In the case of appliances sold with a lamp, these are not considered as included in the guarantee.  
 - Manipulating the appliance's label or the data on this Certificate, as well as the intervention of unauthorised personnel, annul this Guarantee. For these purposes, the user unpacking and installing the appliance is not understood as intervention.  
 - VERY IMPORTANT: this Guarantee shall have no validity whatsoever if it is not duly filled in and accompanied by its corresponding invoice or purchase receipt.  
 In addition, ARKOSLIGHT offers a 5 YEAR extension of guaranty in this product, according to the conditions specified in [www.arkoslight.com](http://www.arkoslight.com)

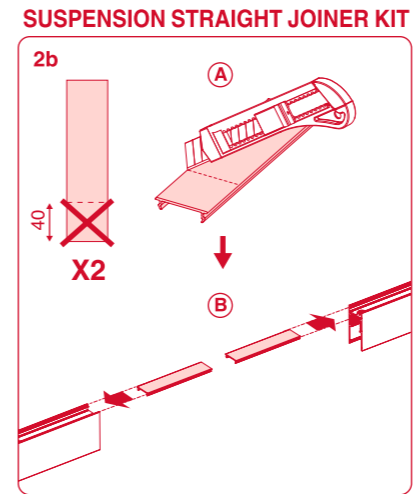
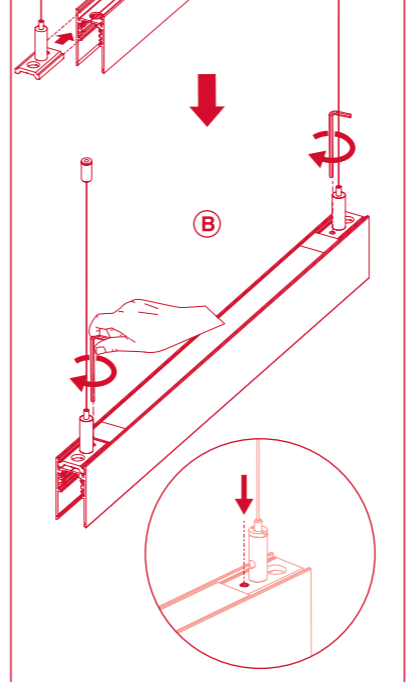
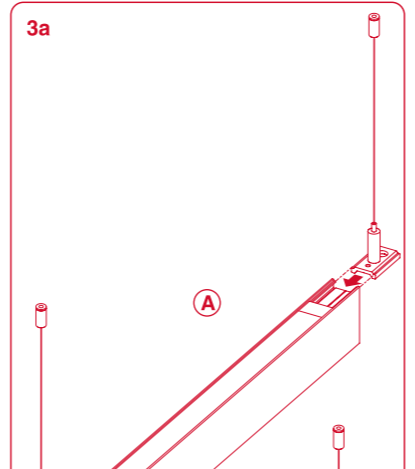
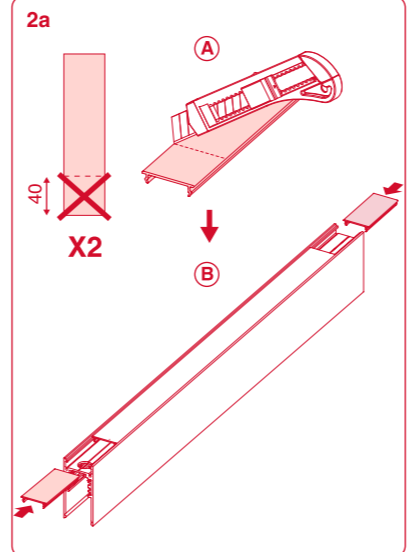
**CONDITIONS DE LA GARANTIE**  
 - La garantie a une durée de DEUX ANS à compter de la date d'achat. Durant cette période, ARKOSLIGHT s'engage à réparer, à remplacer ou à rembourser le montant d'achat de toute unité dont la non-conformité se doit à des causes de fabrication. La réparation ou le remplacement des unités ne prolonge pas la garantie. La garantie ne couvre pas le transport du produit ni son installation ou déinstallation, de même que l'accès (échafaudages, éleveurs, etc.), ainsi que les frais dérivés d'une mauvaise installation ou tout autre type de dommage.  
 - Cette garantie ne couvre pas les pannes ou défauts produits par un usage inapproprié, par une installation incorrecte ou non légale, par l'utilisation pour le nettoyage d'éléments détériorant leur aspect de surface, ainsi que les pannes produites pour des raisons de force majeure (phénomènes atmosphériques ou géologiques). Dans le cas des appareils commercialisés avec lampe, celle-ci n'est pas couverte par la garantie.  
 - Toute manipulation de l'étiquetage de l'appareil ou des données de ce Certificat, ainsi que toute intervention par un personnel non autorisé, annule la présente Garantie. A cette fin, le déballage et l'installation de l'appareil par l'utilisateur ne sont pas considérés comme une intervention.  
 - TRÈS IMPORTANT : la présente Garantie n'a aucune validité si elle n'est pas dûment remplie et accompagnée de la facture ou du ticket d'achat correspondant.  
 En outre, ARKOSLIGHT offre une garantie étendue de CINQ ANS sur ce produit conformément aux conditions spécifiées sur [www.arkoslight.com](http://www.arkoslight.com)

**VOORWAARDEN VAN DE GARANTIE**  
 - De garantie heeft een looptijd van TWEE JAAR vanaf de aankoopdatum. Gedurende deze periode verplicht ARKOSLIGHT zich tot reparatie, vervanging of terugbetaling van de aankooprijis van alle niet-conforme onderdelen als gevolg van fabricagefouten. Door reparatie of vervanging van onderdelen wordt de garantie niet verlengd. Het vervoer van het product, het installeren en verwijderen ervan, waaronder de toegang (steigers, liften, enz.), en de kosten veroorzaakt door een verkeerde installatie of andere schade vallen niet onder de garantie.  
 - Van deze garantie zijn uitgesloten: defecten en fouten door verkeerd gebruik, onjuiste of onrechtmatige installatie, het gebruik, bij het schoonmaken, van middelen die het uiterlijk aanzien van het apparaat schaden, en defecten voortvloeiend uit overmacht (atmosferische en geologische verschijnselen). In het geval van apparaten met bijgeleverde lamp, valt deze niet onder de garantie.  
 - Deze garantie vervalt indien geknoeid wordt met het etiket van het apparaat of met de gegevens in deze verklaring, alsook indien handelingen worden verricht door onbevoegd personeel. In dit verband wordt onder handelingen niet verstaan het uitpakken en monteren van het apparaat door de gebruiker.  
 - ZEER BELANGRIJK: deze garantie is pas geldig indien ze naar behoren ingevuld is en vergezeld gaat van de factuur of het aankoopbewijs ervan.  
 Aanvullend bied ARKOSLIGHT een verlengde garantie tot 5 JAAR voor dit product indien deze geplaatst is overeenkomstig met de door Arkoslight gespecificeerde voorschriften welke te vinden zijn op [www.arkoslight.com](http://www.arkoslight.com)

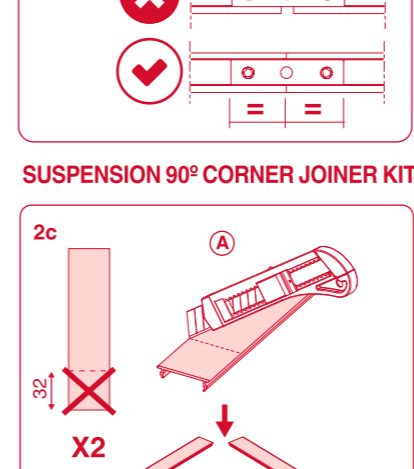
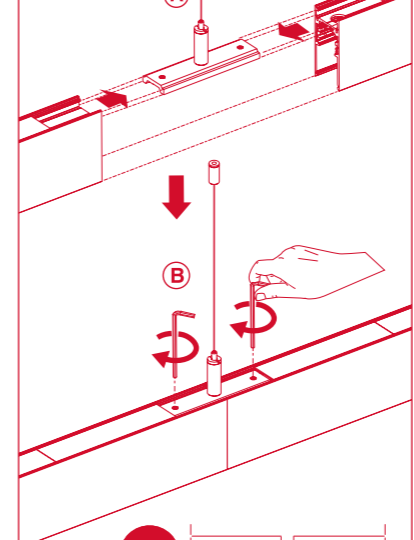
**شروط الضمان**  
 تمت فترة الضمان الممتدة ابتداءً من تاريخ الشراء. خلال هذه الفترة، تتعهد شركة ARKOSLIGHT بإصلاح أو استبدال أو إعادة ثمن شراء أي قطعة غير متوافقة نتيجة لأخطاء التصنيع. إصلاح أو استبدال الأجزاء لا يمدد فترة الضمان. لا يشمل نقل المنتج أو تركيبه أو إزالته، بما في ذلك وسائل الوصول (المسالكات، المصاعد، وما إلى ذلك) والتكاليف الناتجة عن فشل التثبيت أو أية أضرار أخرى.  
 - تستثنى من هذا الضمان الأخطاء أو العيوب الناتجة عن سوء الاستخدام والتحكم غير الصحيح أو غير القانوني، واستخدام مواد تنظيف تلف المظهر السطحي للمنتج، والأعطاب الناتجة عن القوة القاهرة (الظواهر المناخية أو الجيولوجية). في حالة الأجهزة التي تباع مصباح، فإنها غير مشمولة بالضمان.  
 - تعديل ماسك الجير أو بيانات هذه الشهادة أو تدخل أفراد غير مرخص لهم، كلها أسباب تلغي هذا الضمان. هذا التدخل لا يعني عملياً إزالة العلف وتركيب الجهاز من قبل المستخدم.  
 - مهم جداً: لا يكون لهذا الضمان أية صلاحية إذا لم يتم إنتمه حسب الأصول وإرفاقه بفاكورة أو إيصال الشراء.  
 بالإضافة إلى ذلك، يعرض ARKOSLIGHT ضماناً ممتداً لمدة خمس سنوات على هذا المنتج وفقاً للشروط المحددة في [www.arkoslight.com](http://www.arkoslight.com)



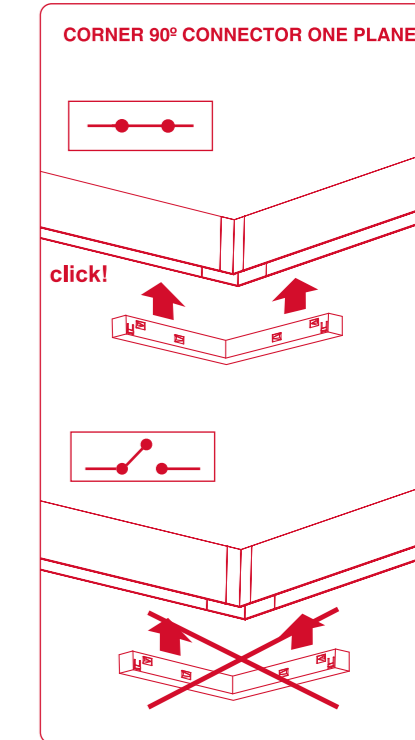
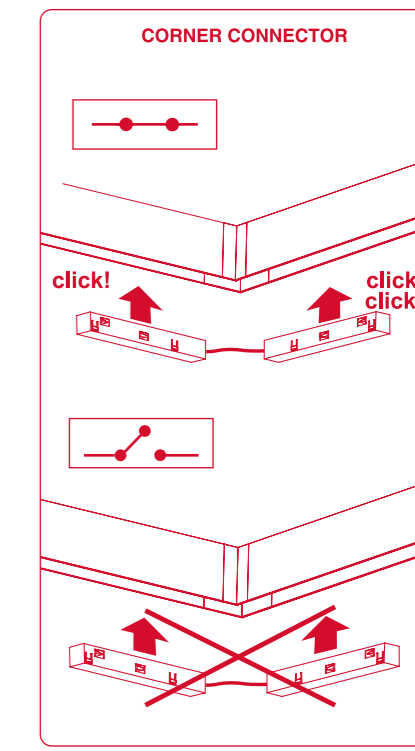
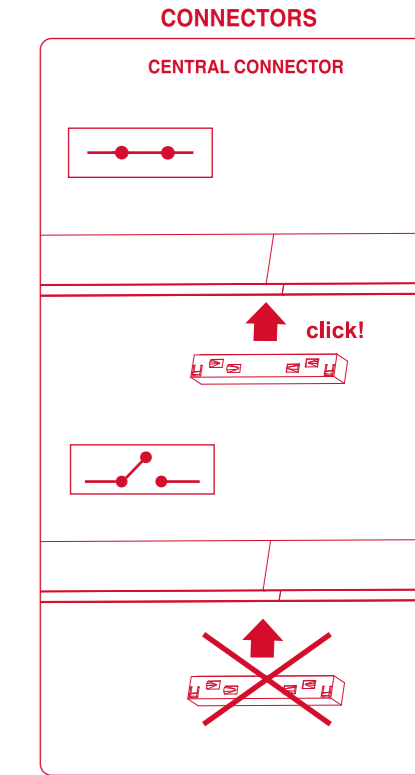
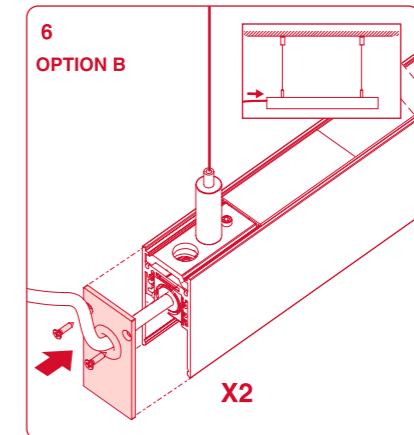
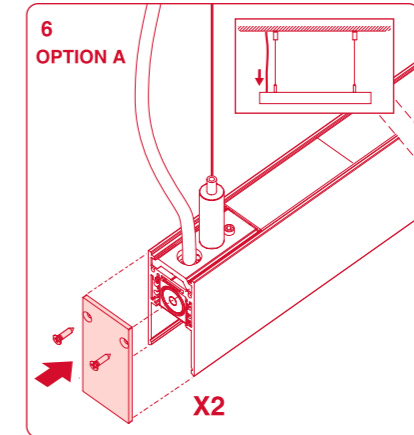
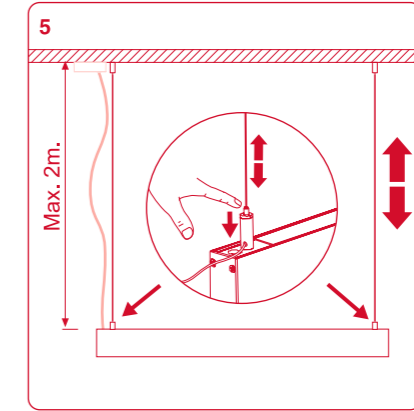
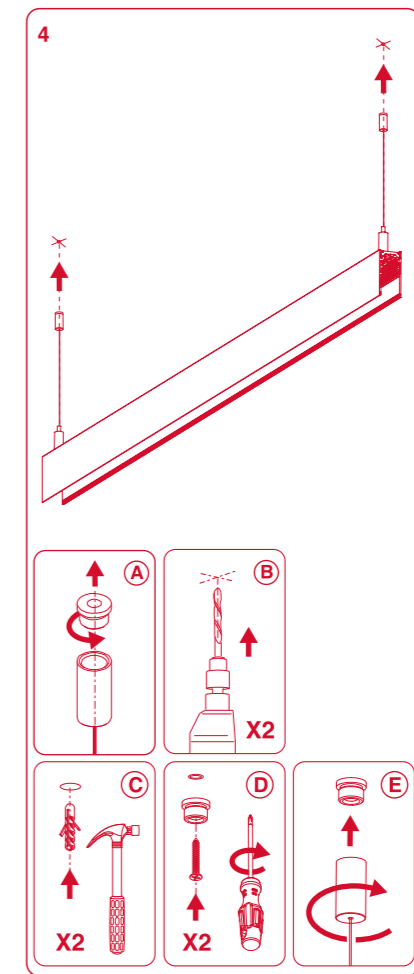
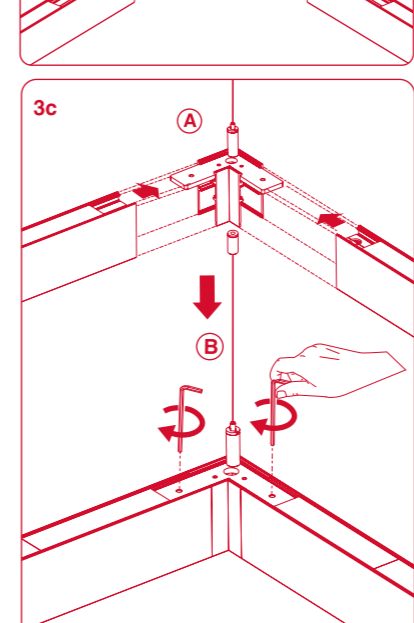
SUSPENSION KIT



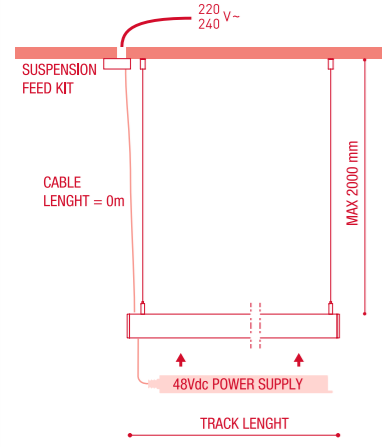
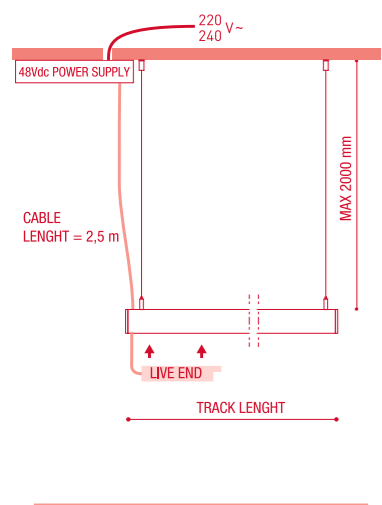
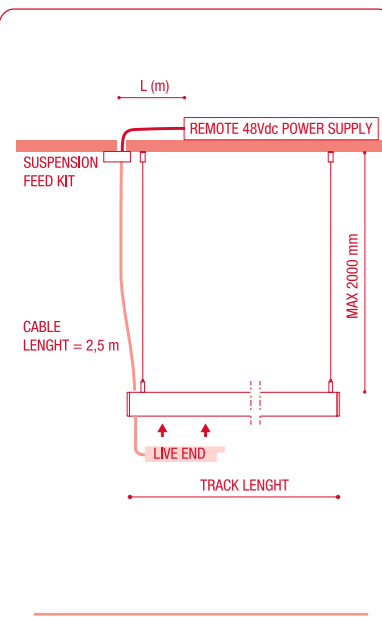
SUSPENSION STRAIGHT JOINER KIT



SUSPENSION 90° CORNER JOINER KIT



## CONNECTION SCHEME

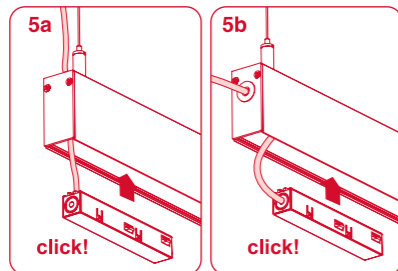
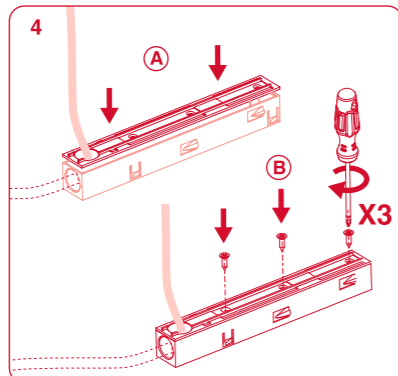
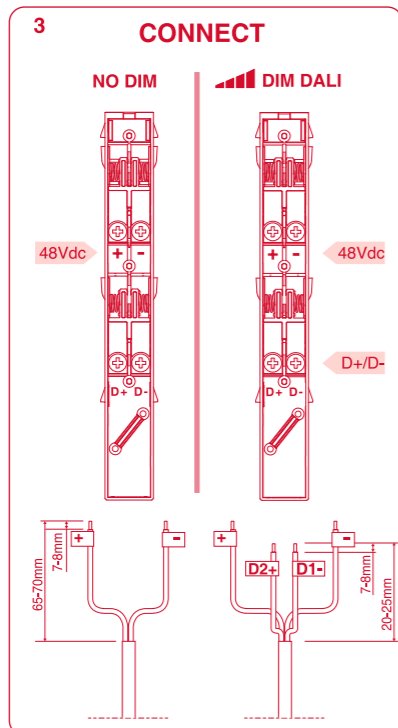
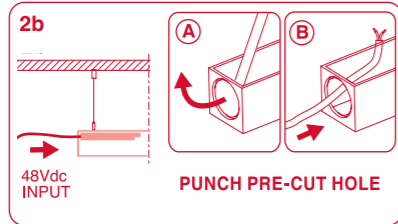
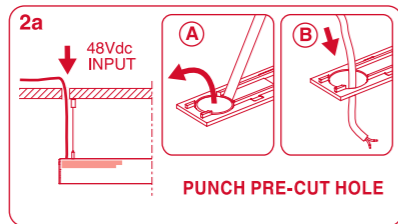
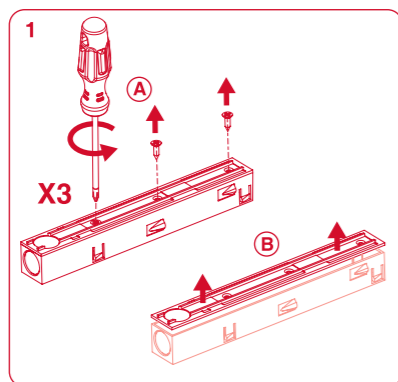


## DROP VOLTAGE TABLE

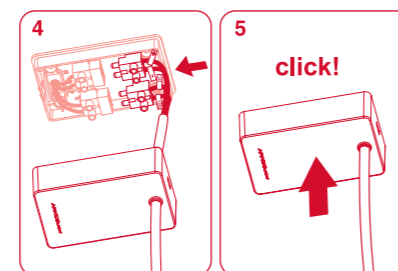
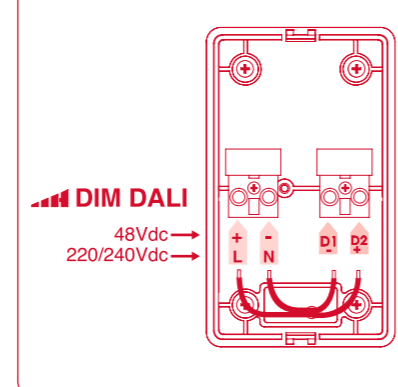
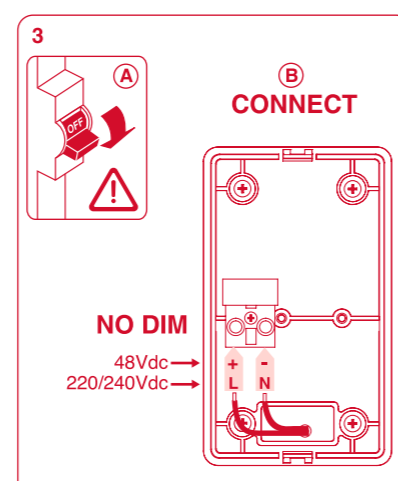
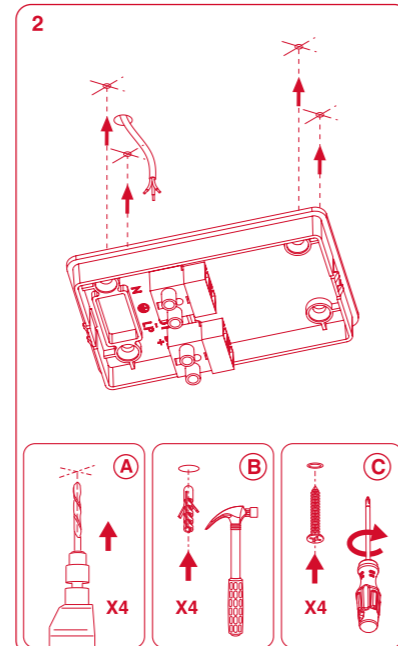
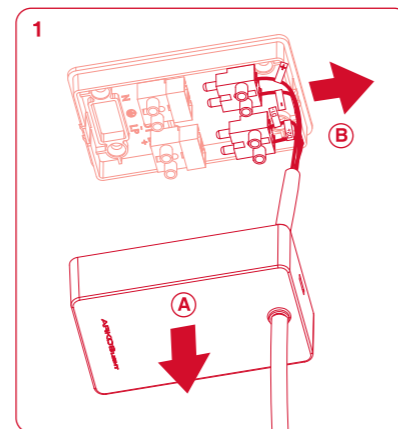
POWER [W]	CABLE SECTION [mm <sup>2</sup> ]	CABLE LENGTH (m)			
		5	10	20	30
100	0,75	50	50	x	x
	1,5	50	50	40	25
150	0,75	40	15	x	x
	1,5	50	40	20	x

FOR CALCULATIONS, YOU MUST CONSIDER INDIRECT LIGHT POWER.

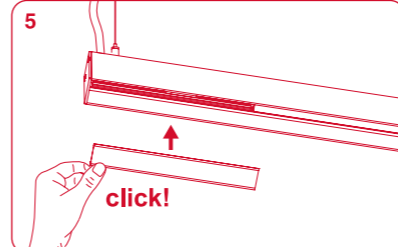
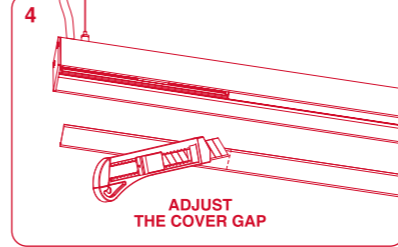
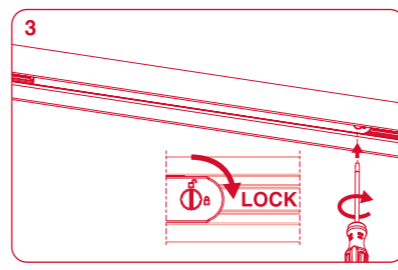
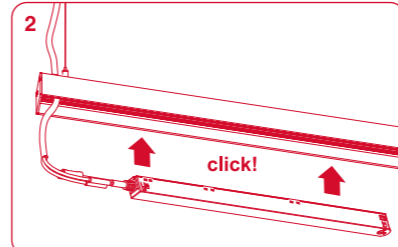
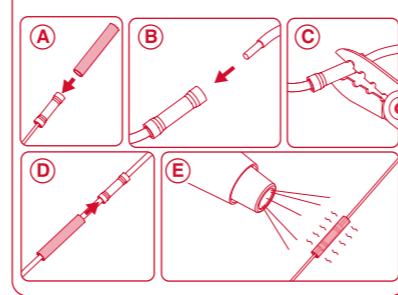
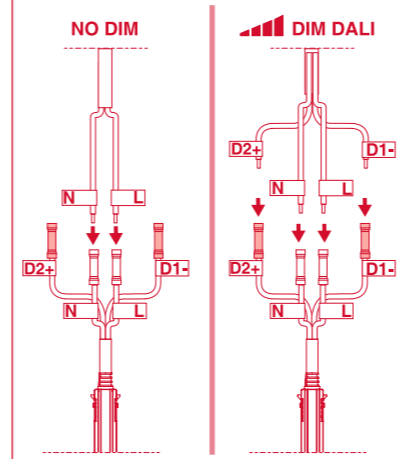
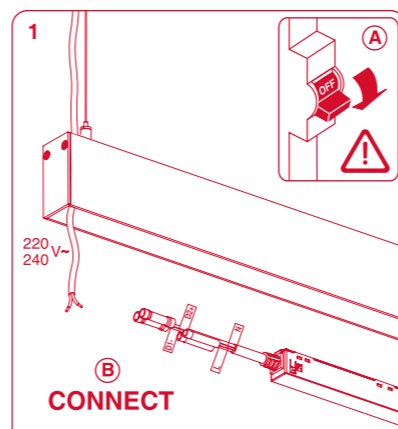
## LIVE-END CONNECTOR



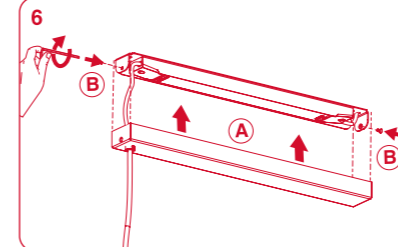
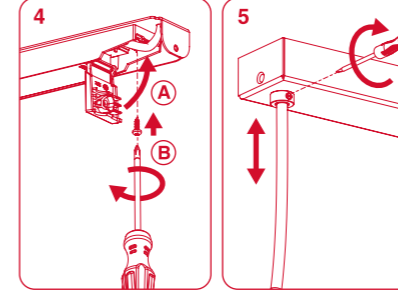
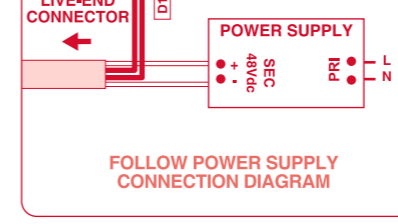
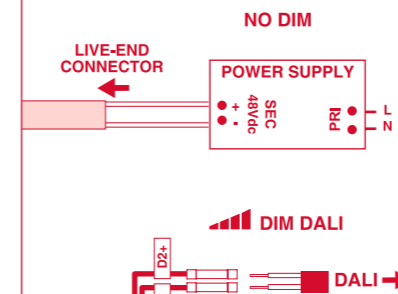
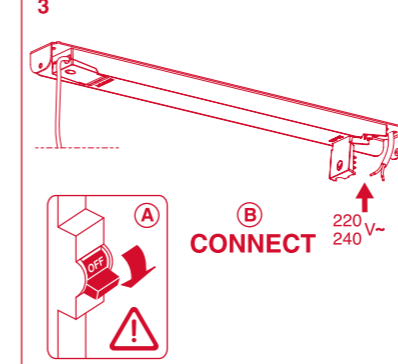
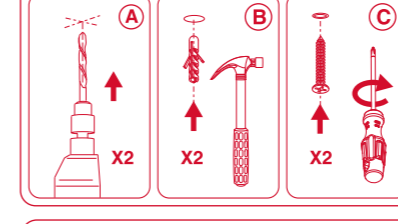
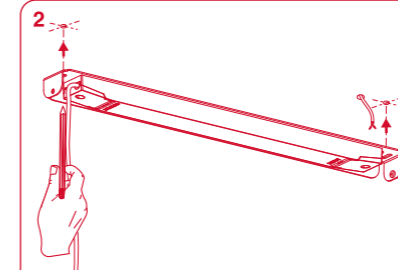
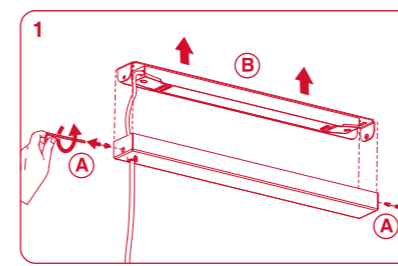
## SUSPENSION FEED KIT



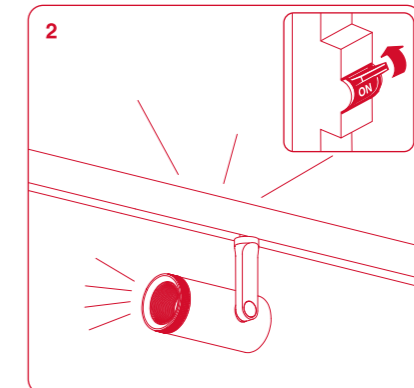
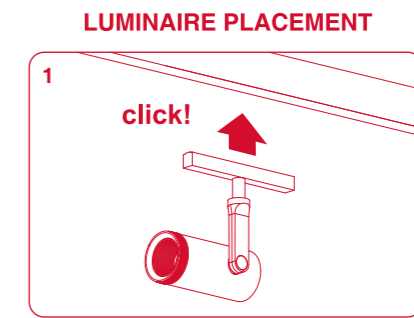
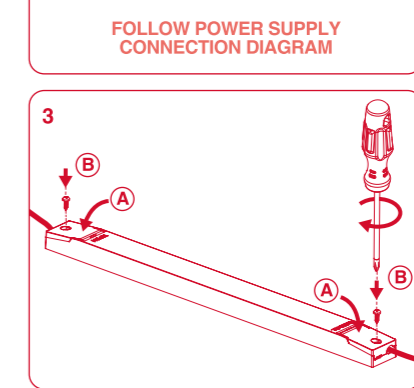
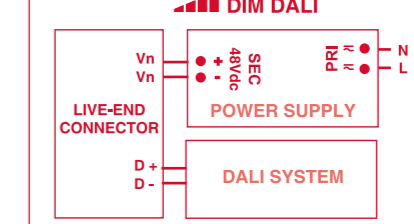
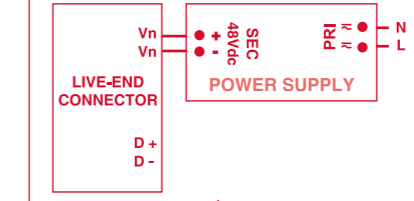
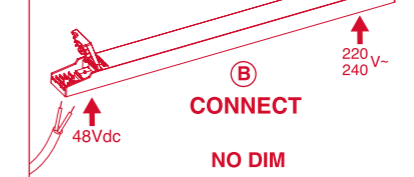
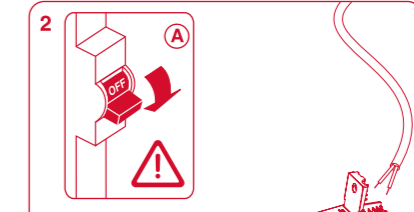
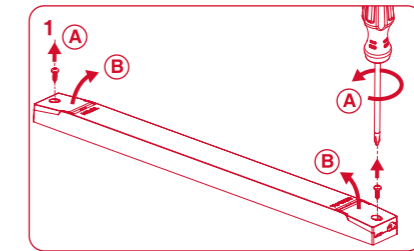
## INTEGRATED POWER SUPPLY



## WIRED POWER SUPPLY CASE



## REMOTE CONSTANT VOLTAGE LED POWER SUPPLY



## INSTRUCCIONES DE SEGURIDAD

- Por su seguridad, lea estas instrucciones antes de comenzar la instalación.  
 - Antes de empezar la instalación, desconectar la corriente.  
 - Esta luminaria no está prevista para permitir alimentación pasante.  
 - Ante cualquier duda, consulte a un profesional para obtener información adicional sobre su instalación.  
 - En este aparato de iluminación se alcanzan temperaturas elevadas, dejar enfriar antes de proceder a su manipulación.  
 - Utilice una fuente de alimentación de 48Vdc. adecuada a la potencia del sistema de las luminarias que va a conectar al mismo.

## SAFETY INSTRUCTIONS

- Please read these instructions before commencement of installation and pass on to the user of the equipment.  
 - Disconnect mains voltage before starting to install.  
 - This luminaire isn't suitable for loop-in connection to the mains supply.  
 - If in doubt consult a qualified electrician.  
 - This luminaire may get very warm while in use, let it cool down before touching.  
 - Use a 48Vdc. power supply appropriate to the power of the luminaire system that you will connect to it.

## WAARSCHUWING

- Lees eerst deze instructies alvorens met de installatie te beginnen en geef deze door aan de gebruiker van het toestel.  
 - Voordat met de installatie begonnen wordt, de hoofdstroom uitschakelen.  
 - Dit armatuur is niet geschikt om rechtstreeks doorgelust te worden aan de hoofdstroom.  
 - Bij twiifel een gediplomeerde electriciën raadplegen.  
 - Dit armatuur kan tijdens gebruik erg warm worden; laat het afkoelen alvorens het aan te raken.  
 - Gebruik een 48Vdc-voeding welke overeenkomt met het vermogen van het verlichtingssysteem dat u erop gaat aansluiten.

## SICHERHEITSBESTIMMUNGEN

- Lesen Sie bitte vor der Installation aus Sicherheitsgründen die Hinweise durch.  
 - Vor Beginn der Installation den Stromanschluss ausschalten.  
 - Diese Leuchte ist nicht für Serienanschlüsse vorgesehen.  
 - Im Zweifelsfalle bitten Sie einen Fachmann um Rat.  
 - Da die Leuchte im Betrieb sehr heiss werden kann, berühren sie die Leuchte erst, wenn sie abgekühlt ist.  
 - Verwenden Sie eine 48Vdc-Stromversorgung. Entsprechend der Leistung des Beleuchtungssystems, das Sie anschließen möchten.

## INSTRUCCIONES DE SÉCURITÉ

- Pour votre sécurité, lisez ces instructions avant de commencer l'installation.  
 - Débranchez le courant avant de commencer l'installation.  
 - Cette illumination n'est pas prévue pour permettre l'alimentation passante.  
 - Veuillez consulter un professionnel si vous avez des doutes sur l'installation.  
 - Cet appareil d'éclairage prend des températures très hautes, laissez refroidir avant manipulation.  
 - Utilisez une alimentation 48Vdc. approprié à la puissance du système de luminaire que vous y allez connecter.

## ISTRUZIONI DI SICUREZZA

- Per la sua sicurezza, lega queste istruzioni prima dell'inizio della installazione.  
 - Prima d'iniziare la installazione assicurarsi che la tensione sia tolta.  
 - Questo apparecchio d'illuminazione non è previsto per permettere alimentazione praticante.  
 - Se hai alcuno dubbio, consulti un professionista per ottenere l'informazione necessaria sulla sicurezza della installazione.  
 - In questo apparecchio di illuminazione si raggiungono temperature elevate; lasciare raffreddare prima di procedere alla sua manipolazione.  
 - Utilizzare un alimentatore a 48Vdc. appropriato alla potenza del sistema di illuminazione che si intende collegare.

## ΟΔΗΓΙΕΣ ΑΣΦΑΛΕΙΑΣ

- Για την ασφάλεια σας, διαβάστε της οδηγίες αυτές πριν από την αρχή της εγκατάστασης.  
 - Πριν ξεκινήσετε την εγκατάσταση, αποσυνδέστε την τροφοδοσία (ρεύματος).  
 - Το φωτιστικό σώμα αυτό δεν είναι σχεδιασμένο για να αντέξει την τοποθέτηση σε ένα ηλεκτρονικό σύστημα με feed-through.  
 - Αν έχετε καμία απορία, επικοινωνήστε μαζί με έναν επαγγελματία για να λάβετε επιπρόσθετες πληροφορίες σχετικά με την εγκατάσταση.  
 - Υπάρχει πιθανότητα κατά την χρήση το φωτιστικό να υπερθερμανθεί, μην αγγίζετε αν δεν κρυώσει.  
 - Χρησιμοποιήστε το κατάλληλο τροφοδοτικό 48Vdc για την τροφοδοσία των φωτιστικών σωμάτων που πρόκειται να συνδέσετε.

## تعليمات الأمن

- من أجل سلامتك، اقرأ هذه الإرشادات قبل بدء التثبيت.  
 - قبل بدء التثبيت، افصل الطاقة.  
 - لم يتم تصميم وحد الإنارة هذه للسماح بمرور التغذية.  
 - في حالة الشك، استشر أحد المتخصصين للحصول على معلومات إضافية حول التثبيت.  
 - في جهاز الإضاءة هذا يتم الوصول لدرجات حرارة عالية، والسماح بالبرودة قبل الشروع في التلاعب بها.  
 - استخدم مصدر طاقة 48Vdc. تتناسب مع قوة نظام الإنارة الذي ستقوم بالاتصال به.