

SAC-3P-M 8MS/ 2,0-PUR/M12FR SO - Câble pour capteurs/actionneurs



1418291

<https://www.phoenixcontact.com/fr/produits/1418291>

Veillez tenir compte du fait que les données affichées dans ce document PDF proviennent de notre catalogue en ligne. Vous trouverez les données complètes dans la documentation utilisateur. Nos conditions générales d'utilisation des téléchargements sont applicables.



Câble pour capteurs/actionneurs, 3-pôles, PUR exempt d'halogène, gris-noir RAL 7021, connecteur mâle droit M8, détrompage: A, sur Connecteur femelle coudé M12, détrompage: A, longueur de câble: 2 m, Protection spéciale

Données commerciales

Référence	1418291
Conditionnement	1 Unité(s)
Commande minimum	100 Unité(s)
Clé de vente	BF1CBA
Product key	BF1CBA
GTIN	4055626136301
Poids par pièce (emballage compris)	53 g
Poids par pièce (hors emballage)	50,5 g
Numéro du tarif douanier	85444290
Pays d'origine	PL

SAC-3P-M 8MS/ 2,0-PUR/M12FR SO - Câble pour capteurs/actionneurs



1418291

<https://www.phoenixcontact.com/fr/produits/1418291>

Caractéristiques techniques

Propriétés du produit

Type de produit	Câble pour capteurs/actionneurs
Nombre de pôles	3
Nombre de sorties de câble	1
Blindé	non
Détrompage	A

Propriétés d'isolation

Catégorie de surtension	II
Degré de pollution	3

Indications sur les matériaux

Classe d'inflammabilité selon UL 94	HB
Matériau du joint	NBR
Matériau de surface de prise	TPU, ignifuge, autoextinguible
Matériau de contact	CuSn
Matériau de surface du contact	Ni/Au
Matériau de porte-contacts	TPU GF
Matériau du raccordement vissé	Zinc moulé sous pression, nickelé
Gaine extérieure, matériau	PUR
Matériau conducteur	Cordon Cu nu

Propriétés électriques

Résistance de contact	$\leq 5 \text{ m}\Omega$
Résistance d'isolement	$\geq 100 \text{ M}\Omega$
Tension nominale U_N	48 V AC 60 V DC
Intensité nominale I_N	4 A
Résistance max. du conducteur	77,6 Ω/m

Propriétés mécaniques

Caractéristiques mécaniques

Cycles d'enfichage	≥ 100
Cycles de flexion max.	4000000

Signalisation

Affichage d'état	Non
Présence d'un affichage d'état	Non

Connecteur

SAC-3P-M 8MS/ 2,0-PUR/M12FR SO - Câble pour capteurs/actionneurs

1418291

<https://www.phoenixcontact.com/fr/produits/1418291>

Raccordement 1

Type	connecteur mâle droit M8
Nombre de pôles	3
Type de codage	A

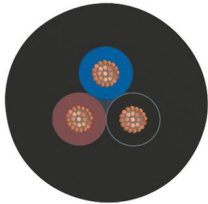
Raccordement 2

Type	Connecteur femelle coudé M12
Nombre de pôles	3
Type de codage	A

Câble/conducteur

Longueur du câble	2 m
-------------------	-----

PUR exempt d'halogène noir [PUR]

Dessin coté	
Poids de gaine	18 kg/km
Style UL AWM	20549 / 10493 (80 °C / 300 V)
Nombre de pôles	3
Blindé	non
Type	PUR exempt d'halogène noir [PUR]
Structure du conducteur ligne de signal	32x 0,10 mm
AWG ligne de signaux	24
Section de câble	3x 0,25 mm ² (Ligne de signal)
Diamètre de fil avec isolant	1,17 mm ±0,02 mm
Diamètre extérieur du câble	3,6 mm ±0,15 mm
Gaine extérieure, matériau	PUR
Gaine extérieure, coloris	gris-noir RAL 7021
Matériau conducteur	Cordon Cu nu
Matériau isolant de fil	PP
Fil, coloris	marron, bleu, noir
Epaisseur isolement	≥ 0,21 mm (Isolant de fil)
Epaisseur gaine extérieure	env. 0,5 mm
Câblage total	3 fils torsadés longitudinalement
Pas de câblage, câblage total	40 mm
Résistance max. du conducteur	≤ 78 Ω/km (à 20 °C)
Résistance d'isolement	≥ 100 GΩ*km (à 20 °C)

SAC-3P-M 8MS/ 2,0-PUR/M12FR SO - Câble pour capteurs/actionneurs



1418291

<https://www.phoenixcontact.com/fr/produits/1418291>

Tension nominale câble	≤ 300 V
Tension d'essai	≥ 3000 V
Rayon de courbure minimal, pose fixe	18 mm
Rayon de courbure minimal, pose souple	36 mm
Cycles de flexion max.	10000000
Absence d'halogène	selon DIN VDE 0472 partie 815
Résistance à la propagation des flammes	selon UL 758/1581 FT2 DIN EN 60332-2-2 (20 s)
Résistance à l'huile	selon DIN EN 60811-2-1
Résistance spéciale	résistant à l'hydrolyse et aux microbes bonne résistance aux acides, aux lessives alcalines et aux solvants résistant à l'eau de mer relativement résistant aux UV selon DIN EN ISO 4892-2-A
Propriétés particulières	compatible chaîne porte-câbles exempt de silicone exempt de substances néfastes à l'application d'enduits
Température ambiante (fonctionnement)	-40 °C ... 80 °C (câble, pose fixe) -25 °C ... 80 °C (Câble, pose souple)

Conditions environnementales et de durée de vie

Conditions ambiantes

Indice de protection	IP65
	IP68
Température ambiante (fonctionnement)	-25 °C ... 90 °C (connecteur mâle / femelle)
	-40 °C ... 80 °C (câble, pose fixe)
	-5 °C ... 80 °C (Câble, pose souple)

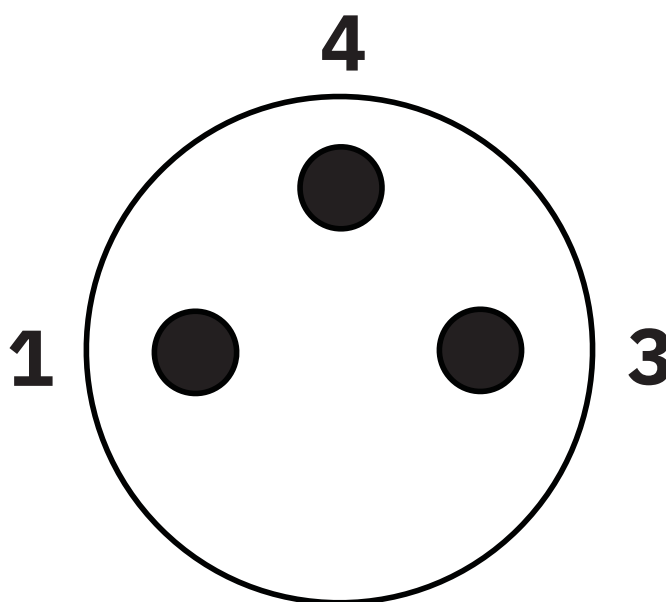
SAC-3P-M 8MS/ 2,0-PUR/M12FR SO - Câble pour capteurs/actionneurs

1418291

<https://www.phoenixcontact.com/fr/produits/1418291>

Dessins

Dessin schématique



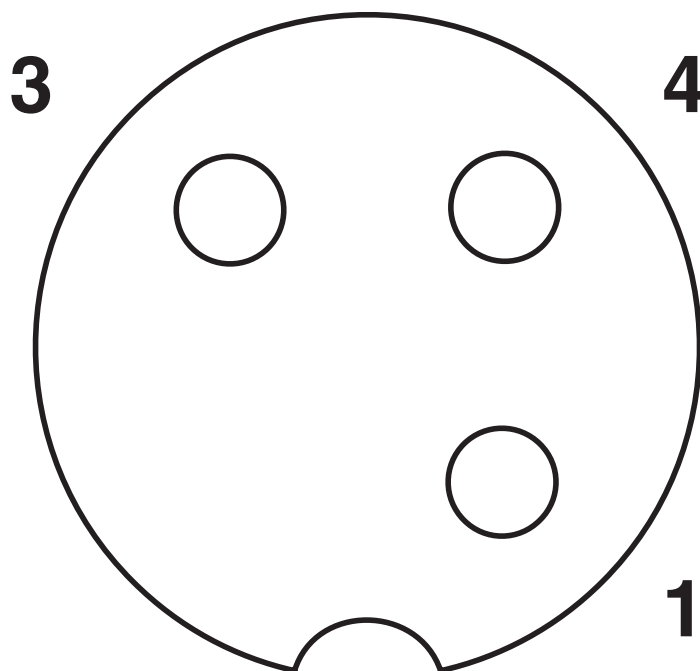
Nombre de pôles M8 mâle, 3 pôles, vue côté mâle

SAC-3P-M 8MS/ 2,0-PUR/M12FR SO - Câble pour capteurs/actionneurs

1418291

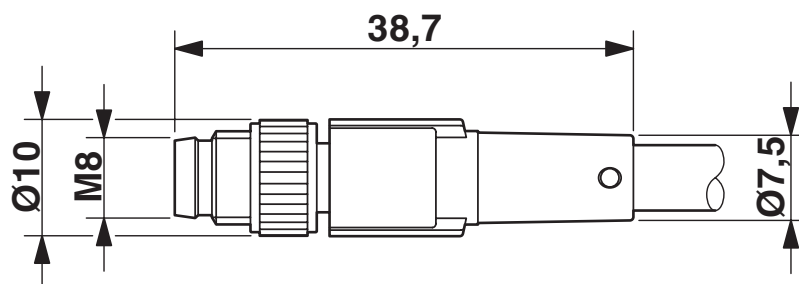
<https://www.phoenixcontact.com/fr/produits/1418291>

Dessin schématique



Nombre de pôles connecteur femelle M12, 3 pôles, détrompage A, vue côté femelle

Dessin coté



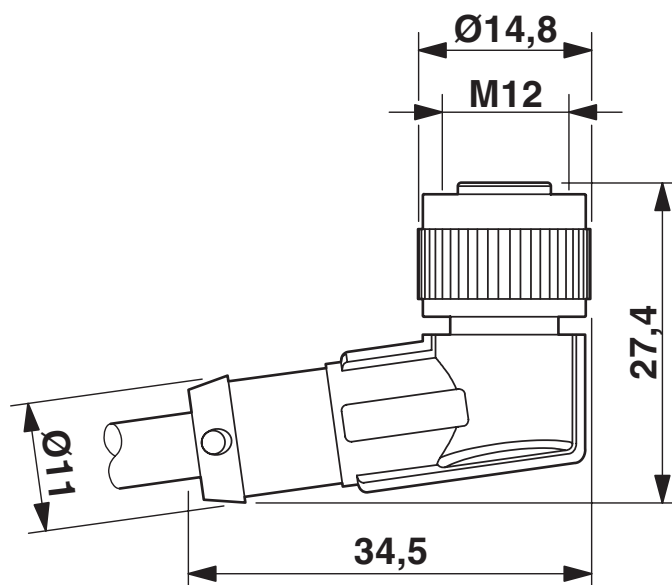
Connecteur mâle M8 x 1, version droite

SAC-3P-M 8MS/ 2,0-PUR/M12FR SO - Câble pour capteurs/actionneurs

1418291

<https://www.phoenixcontact.com/fr/produits/1418291>

Dessin coté



Connecteur femelle M12 x 1, coudé

SAC-3P-M 8MS/ 2,0-PUR/M12FR SO - Câble pour capteurs/actionneurs



1418291

<https://www.phoenixcontact.com/fr/produits/1418291>

Homologations

To download certificates, visit the product detail page: <https://www.phoenixcontact.com/fr/produits/1418291>



UL Listed

Identifiant de l'homologation: FILE E 221474

	Tension nominale U_N	Intensité nominale I_N	Section AWG	Section mm^2
	60 V	4 A	-	-



cUL Listed

Identifiant de l'homologation: FILE E 221474

	Tension nominale U_N	Intensité nominale I_N	Section AWG	Section mm^2
	60 V	4 A	-	-

cULus Listed

SAC-3P-M 8MS/ 2,0-PUR/M12FR SO - Câble pour capteurs/actionneurs



1418291

<https://www.phoenixcontact.com/fr/produits/1418291>

Classifications

ECLASS

ECLASS-11.0	27060311
ECLASS-12.0	27060311
ECLASS-13.0	27060311

ETIM

ETIM 8.0	EC001855
----------	----------

UNSPSC

UNSPSC 21.0	26121600
-------------	----------

SAC-3P-M 8MS/ 2,0-PUR/M12FR SO - Câble pour capteurs/actionneurs



1418291

<https://www.phoenixcontact.com/fr/produits/1418291>

Conformité environnementale

China RoHS

Période d'utilisation conforme : illimitée = EFUP-e

Aucune substance dangereuse dépassant les valeurs seuils ;

Phoenix Contact 2024 © - Tous droits réservés

<https://www.phoenixcontact.com>

PHOENIX CONTACT SAS

52 Boulevard de Beaubourg Emerainville

77436 Marne La Vallée Cedex 2 France

+33 (0) 1 60 17 98 98

documentation@phoenixcontact.fr