

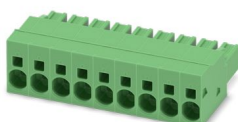
SPC 5/ 9-ST-7,62 - Connecteur mâle pour C.I.



1996087

<https://www.phoenixcontact.com/fr/produits/1996087>

Veillez tenir compte du fait que les données affichées dans ce document PDF proviennent de notre catalogue en ligne. Vous trouverez les données complètes dans la documentation utilisateur. Nos conditions générales d'utilisation des téléchargements sont applicables.



Connecteur mâle pour C.I., section nominale: 6 mm², coloris: vert, intensité nominale: 41 A, tension de référence (III/2): 1000 V, surface des contacts: étain, type de contact: Connecteur femelle, nombre de potentiels: 9, nombre de rangées: 1, nombre de pôles: 9, nombre de connexions: 9, gamme d'articles: SPC 5/..-ST, pas: 7,62 mm, type de raccordement: Raccordement à ressort Push-in, sens d'enfichage conducteur/circuit imprimé: 0 °, clip de verrouillage: - Clip de verrouillage, système débrochable: COMBICON PC 5, verrouillage: sans, type de fixation: sans, type de conditionnement: emballé dans un carton

Avantages

- Raccordement Push-in sans outil, avec gain de temps
- Force d'appui définie, garantit la stabilité des contacts pendant une période prolongée
- L'espace de raccordement à ouverture par tournevis permet un raccordement aisé du conducteur
- Sur-ressorts en acier intégrés pour une sécurité supplémentaire en cas de variations de température et de puissance
- Optimisé pour des espaces de montage réduits : utilisation et raccordement du conducteur d'un seul côté
- Homologation UL 600 V pour des dimensions réduites

Données commerciales

Référence	1996087
Conditionnement	50 Unité(s)
Commande minimum	50 Unité(s)
Clé de vente	AADFBA
Product key	AADFBA
Page catalogue	Page 530 (C-1-2013)
GTIN	4046356037822
Poids par pièce (emballage compris)	44 g
Poids par pièce (hors emballage)	42,754 g
Numéro du tarif douanier	85366990
Pays d'origine	IN

SPC 5/ 9-ST-7,62 - Connecteur mâle pour C.I.



1996087

<https://www.phoenixcontact.com/fr/produits/1996087>

Caractéristiques techniques

Propriétés du produit

Type	Standard
Ligne de produits	COMBICON Connectors L
Type de produit	Connecteur de plaque conductrice
Gamme de produits	SPC 5/...-ST
Nombre de pôles	9
Pas	7,62 mm
Nombre de connexions	9
Nombre de rangées	1
Bride de fixation	sans
Nombre de potentiels	9

Propriétés électriques

Intensité nominale I_N	41 A
Tension nominale U_N	1000 V
Degré de pollution	3
Résistance de contact	0,8 mΩ
Tension de référence (III/3)	1000 V
Tension de tenue aux chocs assignée (III/3)	8 kV
Tension assignée (III/2)	1000 V
Tension de tenue aux chocs assignée (III/2)	8 kV
Tension de référence (II/2)	1000 V
Tension de tenue aux chocs assignée (II/2)	6 kV

Caractéristiques de raccordement

Technologie de raccordement

Type	Standard
Système de connecteurs	COMBICON PC 5
Section nominale	6 mm ²
Type de contact	Connecteur femelle

Verrouillage

Mode de verrouillage	sans
Bride de fixation	sans

Raccordement du conducteur

Type de raccordement	Raccordement à ressort Push-in
Sens de raccordement du conducteur dans le sens d'enfichage	0 °
Sens d'enfichage conducteur/circuit imprimé	0 °
Section de conducteur rigide	0,2 mm ² ... 10 mm ²
Section de conducteur souple	0,2 mm ² ... 6 mm ²
Section conduct. AWG	24 ... 8

SPC 5/ 9-ST-7,62 - Connecteur mâle pour C.I.



1996087

<https://www.phoenixcontact.com/fr/produits/1996087>

Section de conducteur souple avec embout, sans douille en plastique	0,25 mm ² ... 6 mm ²
Section de conducteur souple avec embout et douille en plastique	0,25 mm ² ... 4 mm ²
2 conducteurs souples de même section avec embout TWIN et douille en plastique	0,25 mm ² ... 1,5 mm ²
Gabarit a x b / diamètre	4,3 mm x 4,0 mm / 4,0 mm
Longueur à dénuder	15 mm

Données relatives aux embouts sans collier isolant

pince à sertir recommandée	1212034 CRIMPFOX 6
	1213144 CRIMPFOX CENTRUS 6S
	1213146 CRIMPFOX CENTRUS 6H
embouts sans collier isolant, selon DIN 46228-1	Section : 0,5 mm ² ; Longueur: 10 mm ... 15 mm
	Section : 0,75 mm ² ; Longueur: 10 mm ... 15 mm
	Section : 1 mm ² ; Longueur: 10 mm ... 15 mm
	Section : 1,5 mm ² ; Longueur: 12 mm ... 15 mm
	Section : 2,5 mm ² ; Longueur: 12 mm ... 15 mm
	Section : 4 mm ² ; Longueur: 12 mm ... 15 mm
	Section : 6 mm ² ; Longueur: 12 mm ... 15 mm

Données relatives aux embouts avec collier isolant

pince à sertir recommandée	1212034 CRIMPFOX 6
	1213144 CRIMPFOX CENTRUS 6S
	1213146 CRIMPFOX CENTRUS 6H
embouts avec collier isolant, selon DIN 46228-4	Section : 0,5 mm ² ; Longueur: 10 mm ... 15 mm
	Section : 0,75 mm ² ; Longueur: 12 mm ... 15 mm
	Section : 1 mm ² ; Longueur: 12 mm ... 15 mm
	Section : 1,5 mm ² ; Longueur: 12 mm ... 15 mm
	Section : 2,5 mm ² ; Longueur: 12 mm ... 15 mm
	Section : 4 mm ² ; Longueur: 12 mm ... 15 mm

Indications sur les matériaux

Indication de matériau - contact

Remarque	Conforme à WEEE/RoHS, exempt de trichite suivant la norme CEI 60068-2-82/JEDEC JESD 201
Matériau de contact	Alliage de Cu
Qualité de surface	étamé par trempage à chaud
Surface métallique point de connexion (couche supérieure)	Étain (4 - 8 µm Sn)
Surface métallique zone de contact (couche supérieure)	Étain (4 - 8 µm Sn)

Indication de matériau - boîtier

Coloris (Boîtiers)	vert (6021)
Matériau isolant	PA
Groupe d'isolant	I
IRC selon CEI 60112	600

SPC 5/ 9-ST-7,62 - Connecteur mâle pour C.I.

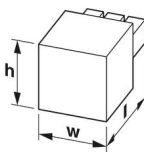


1996087

<https://www.phoenixcontact.com/fr/produits/1996087>

Classe d'inflammabilité selon UL 94	V0
Indice d'inflammabilité au fil incandescent GWFI selon EN 60695-2-12	850
Température d'ignition au fil incandescent GWIT selon EN 60695-2-13	775
Température des essais de pression à bille selon la norme EN 60695-10-2	125 °C

Dimensions

Dessin coté	
Pas	7,62 mm
Largeur [w]	68,58 mm
Hauteur [h]	19,8 mm
Longueur [l]	38,5 mm

Montage

Type de raccordement	Raccordement à ressort Push-in
----------------------	--------------------------------

Remarques

Information pour le fonctionnement	Les connecteurs MINICONNEC sont des connecteurs sans puissance de commutation (COC), conformément à la norme DIN EN 61984. Quand ils sont utilisés correctement, ils ne doivent pas être enfilés ni déconnectés s'ils sont sous charge ou sous tension.
------------------------------------	---

Contrôles mécaniques

Raccordement du conducteur

Spécification de contrôle	DIN EN 60999-1 (VDE 0609-1):2000-12
Résultat	Essai réussi

Recherche de dommages et de desserrage des conducteurs

Spécification de contrôle	DIN EN 60999-1 (VDE 0609-1):2000-12
Résultat	Essai réussi

Connexions et déconnexions répétées

Spécification de contrôle	DIN EN 60999-1 (VDE 0609-1):2000-12
Résultat	Essai réussi

Contrôle de traction

Spécification de contrôle	DIN EN 60999-1 (VDE 0609-1):2000-12
Section de conducteur/type de conducteur/effort de traction, valeur nominale/réelle	0,2 mm ² / rigide / > 10 N
	0,2 mm ² / souple / > 10 N
	10 mm ² / rigide / > 90 N

SPC 5/ 9-ST-7,62 - Connecteur mâle pour C.I.



1996087

<https://www.phoenixcontact.com/fr/produits/1996087>

	6 mm ² / souple / > 80 N
Forces d'enfichage et de retrait	
Résultat	Essai réussi
Nombre de cycles	50
Force d'enfichage par pôle env.	8 N
Force de retrait par pôle env.	6 N
Résistance des inscriptions	
Spécification de contrôle	DIN EN 60068-2-70:1996-07
Résultat	Essai réussi
Polarisation et détrompage	
Spécification de contrôle	DIN EN 60512-13-5:2006-11
Résultat	Essai réussi
Contrôle visuel	
Spécification de contrôle	DIN EN 60512-1-1:2003-01
Résultat	Essai réussi
Contrôle des dimensions	
Spécification de contrôle	DIN EN 60512-1-2:2003-01
Résultat	Essai réussi

Conditions environnementales et de durée de vie

Essai de résistance aux vibrations	
Spécification de contrôle	DIN EN 60068-2-6 (VDE 0468-2-6):2008-10
Fréquence	10 - 150 - 10 Hz
Vitesse de balayage	1 octave/min
Amplitude	0,35 mm (10 Hz ... 60,1 Hz)
Vitesse de balayage	5g (60,1 Hz ... 150 Hz)
Durée de contrôle par axe	2,5 h
Essai de durée de vie	
Spécification de contrôle	DIN EN 60512-9-1 (VDE 0687-512-9-1):2010-12
Tension de tenue aux chocs au niveau de la mer	7,3 kV
Résistance de passage R ₁	0,8 mΩ
Résistance de passage R ₂	0,8 mΩ
Nombre de cycles d'enfichage	50
Résistance d'isolement pôles voisins	> 5 MΩ
Contrôle climatique	
Spécification de contrôle	DIN EN ISO 6988:1997-03
Sensibilité à la corrosion	0,2 dm ³ SO ₂ sur 300 dm ³ /40 °C/1 cycle
Sensibilité à la chaleur	100 °C/168 h
Tension de tenue aux courants alternatifs	3,31 kV

SPC 5/ 9-ST-7,62 - Connecteur mâle pour C.I.



1996087

<https://www.phoenixcontact.com/fr/produits/1996087>

Conditions ambiantes

Température ambiante (fonctionnement)	-40 °C ... 100 °C (en fonction de la courbe de derating)
Température ambiante (stockage/transport)	-40 °C ... 70 °C
Humidité rel. de l'air (stockage/transport)	30 % ... 70 %
Température ambiante (montage)	-5 °C ... 100 °C

Contrôles électriques

Essai thermique | Groupe d'essais C

Spécification de contrôle	DIN EN 60512-5-1:2003-01
Nombre de pôles testé	12

Résistance d'isolement

Spécification de contrôle	DIN EN 60512-3-1:2003-01
Résistance d'isolement pôles voisins	> 5 MΩ

Cycles de température

Spécification de contrôle	DIN EN 60999-1 (VDE 0609-1):2000-12
Résultat	Essai réussi

Distances dans l'air et lignes de fuite |

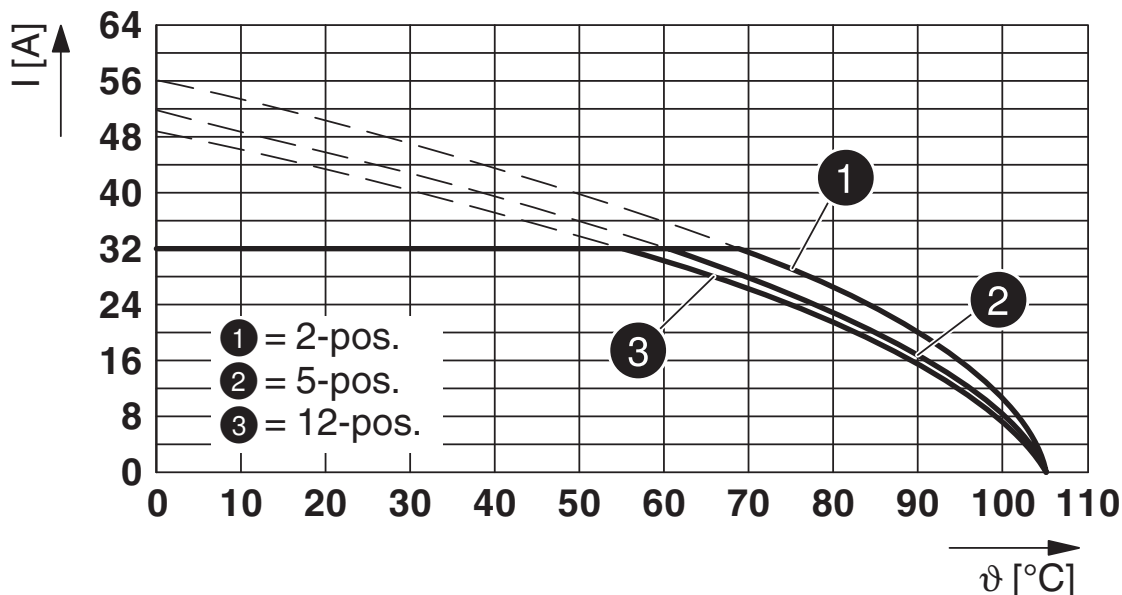
Spécification de contrôle	DIN EN 60664-1 (VDE 0110-1):2008-01
Groupe d'isolant	I
Résistance aux courants de fuite (DIN EN 60112 (VDE 0303-11))	CTI 600
Tension d'isolement assignée (III/3)	1000 V
Tension de tenue aux chocs assignée (III/3)	8 kV
valeur minimale de la distance dans l'air - champ non homogène (III/3)	8 mm
valeur minimale de la ligne de fuite (III/3)	12,5 mm
Tension d'isolement assignée (III/2)	1000 V
Tension de choc assignée (III/2)	8 kV
valeur minimale de la distance dans l'air - champ non homogène (III/2)	8 mm
valeur minimale de la ligne de fuite (III/2)	8 mm
Tension d'isolement assignée (II/2)	1000 V
Tension de tenue aux chocs assignée (II/2)	6 kV
valeur minimale de la distance dans l'air - champ non homogène (II/2)	5,5 mm
valeur minimale de la ligne de fuite (II/2)	5,5 mm

Indications sur l'emballage

Type de conditionnement	emballé dans un carton
-------------------------	------------------------

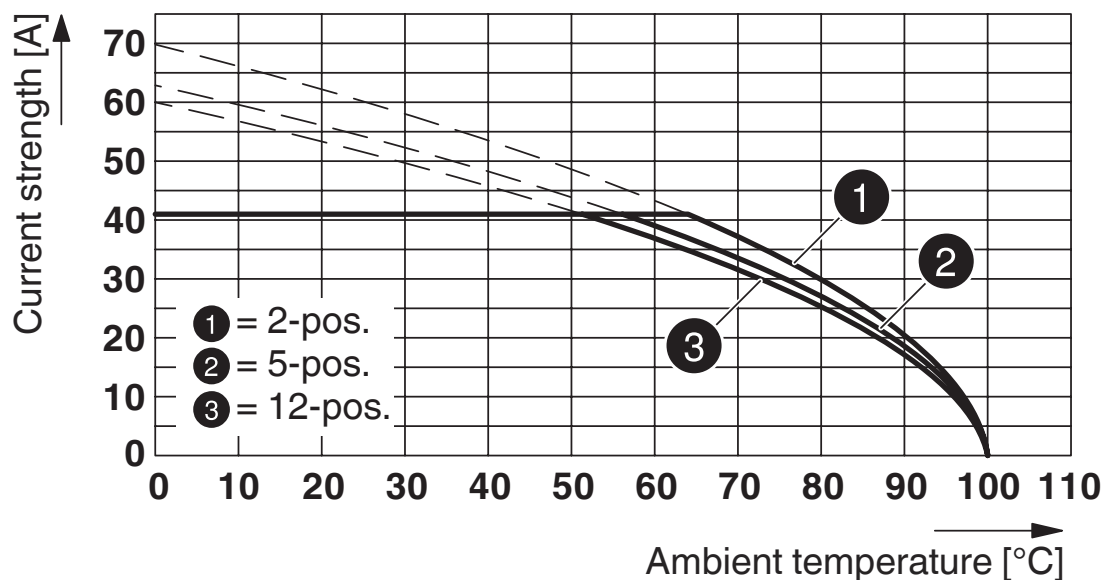
Dessins

Diagramme



Type : SPC 5/...-ST-7,62 avec PC industriel 5/...-ST-7,62

Diagramme

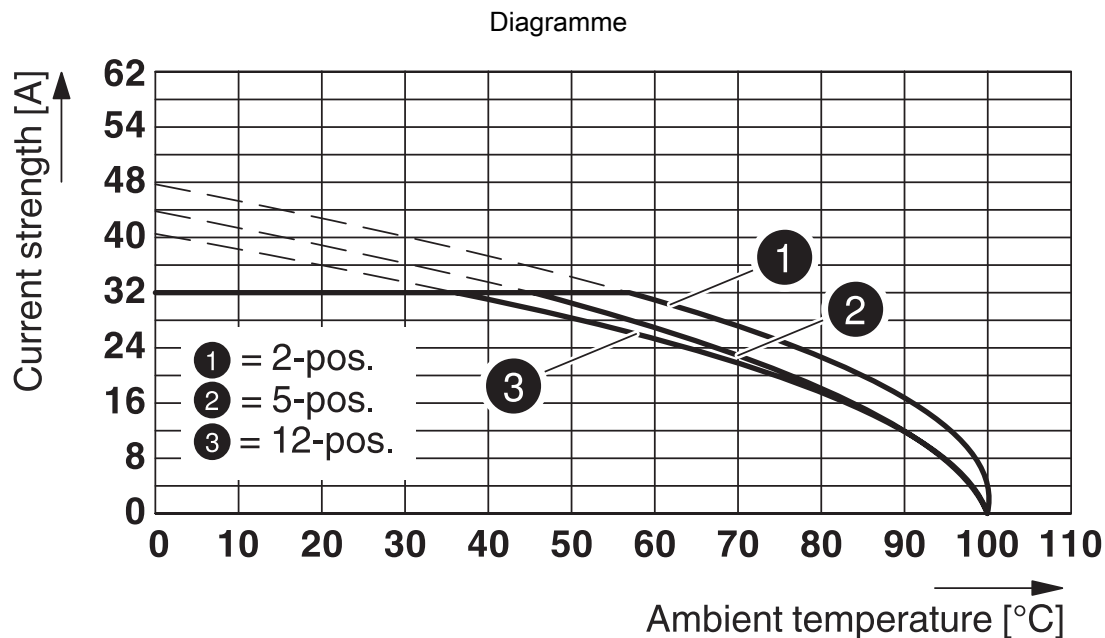


Type : SPC 5/...-ST-7,62 mit DFK-PC 5/...-ST-7,62

SPC 5/ 9-ST-7,62 - Connecteur mâle pour C.I.

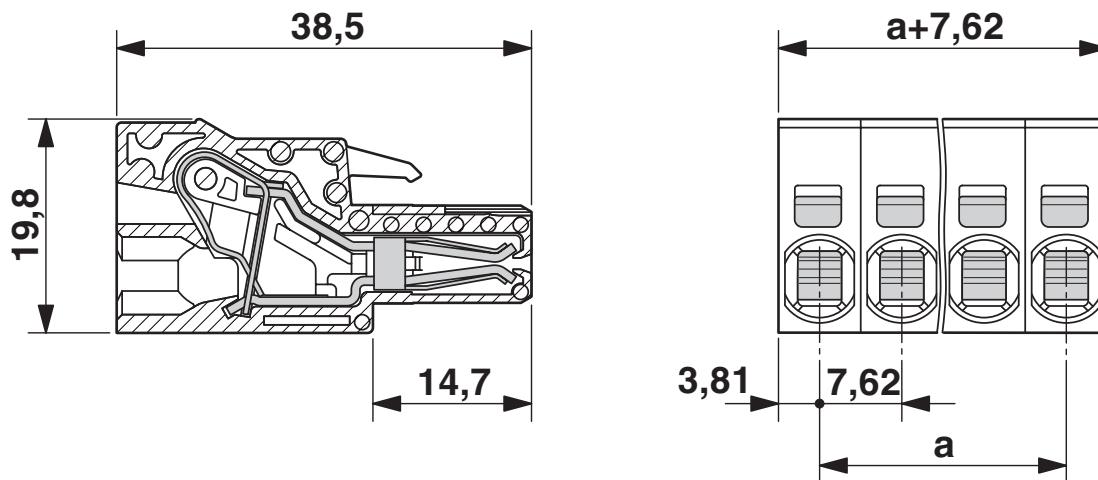
1996087

<https://www.phoenixcontact.com/fr/produits/1996087>



Courbe de derating pour : SPC 5/...-ST-7,62 avec PC 5/...-G-7,62

Dessin coté



SPC 5/ 9-ST-7,62 - Connecteur mâle pour C.I.




1996087

<https://www.phoenixcontact.com/fr/produits/1996087>

Homologations

 To download certificates, visit the product detail page: <https://www.phoenixcontact.com/fr/produits/1996087>

 cULus Recognized Identifiant de l'homologation: E60425-19920722				
	Tension nominale U_N	Intensité nominale I_N	Section AWG	Section mm^2
Groupe utilisateur B	600 V	35 A	24 - 8	-
Groupe utilisateur C	600 V	35 A	24 - 8	-

SPC 5/ 9-ST-7,62 - Connecteur mâle pour C.I.



1996087

<https://www.phoenixcontact.com/fr/produits/1996087>

Classifications

ECLASS

ECLASS-11.0	27460202
ECLASS-12.0	27460202
ECLASS-13.0	27460202

ETIM

ETIM 9.0	EC002638
----------	----------

UNSPSC

UNSPSC 21.0	39121400
-------------	----------

SPC 5/ 9-ST-7,62 - Connecteur mâle pour C.I.



1996087

<https://www.phoenixcontact.com/fr/produits/1996087>

Conformité environnementale

China RoHS	Période d'utilisation conforme : illimitée = EFUP-e
	Aucune substance dangereuse dépassant les valeurs seuils ;

SPC 5/ 9-ST-7,62 - Connecteur mâle pour C.I.



1996087

<https://www.phoenixcontact.com/fr/produits/1996087>

Accessoires

CP-PC RD - Languette de détrompage

1701967

<https://www.phoenixcontact.com/fr/produits/1701967>

Profil de détrompage, pour un enfichage ultérieur dans les nervures de détrompage de l'élément enfichable, isolant, coloris : rouge



SZF 1-0,6X3,5 - Tournevis

1204517

<https://www.phoenixcontact.com/fr/produits/1204517>

Outil de déverrouillage, pour blocs de jonction ST, s'utilise aussi comme tournevis pour tête fendue, dimensions : 0,6 x 3,5 x 100 mm, manche à deux composants, antidérapant



SPC 5/ 9-ST-7,62 - Connecteur mâle pour C.I.

1996087

<https://www.phoenixcontact.com/fr/produits/1996087>



SK U/3,8 WH:UNBEDRUCKT - Carte de marquage

0803906

<https://www.phoenixcontact.com/fr/produits/0803906>

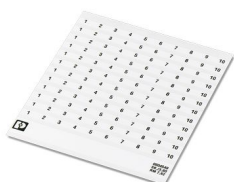


Carte de marquage, Din A4, blanc, vierge, repérable avec : PLOTMARK, CMS-P1-PLOTTER, Systèmes d'impression de bureau, type de montage: collage, pour bloc de jonction au pas de : 210 mm, surface utile: 186 x 3,8 mm, Nombre d'étiquettes: 1440

SK 7,62/3,8:FORTL.ZAHLEN - Carte de marquage

0804549

<https://www.phoenixcontact.com/fr/produits/0804549>



Carte de marquage, blanc, repéré, longitudinal: numérotation continue 1 ... 10, 11 ... 20, etc. jusqu'à 91 ... 100, type de montage: collage, pour bloc de jonction au pas de : 7,62 mm, surface utile: 7,62 x 3,8 mm

SPC 5/ 9-ST-7,62 - Connecteur mâle pour C.I.

1996087

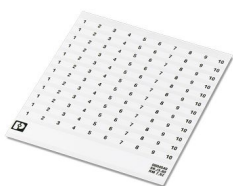
<https://www.phoenixcontact.com/fr/produits/1996087>



SK 3,8 REEL P7,62 WH CUS - Carte de marquage

0825128

<https://www.phoenixcontact.com/fr/produits/0825128>



Carte de marquage, à commander : sous forme de carte, blanc, impression selon les indications du client, type de montage: collage, pour bloc de jonction au pas de : 7,62 mm, surface utile: sans fin x 3,8 mm

SK 3,8 WH:REEL - Bandes de repérage

0805218

<https://www.phoenixcontact.com/fr/produits/0805218>



Bandes de repérage, Rouleau, blanc, vierge, repérable avec : THERMOMARK E.300 (D)/600 (D), THERMOMARK ROLL 2.0, THERMOMARK ROLL, THERMOMARK ROLL X1, THERMOMARK ROLLMaster 300/600, THERMOMARK X1.2, type de montage: collage, surface utile: sans fin x 3,8 mm, Nombre d'étiquettes: 12

SPC 5/ 9-ST-7,62 - Connecteur mâle pour C.I.

1996087

<https://www.phoenixcontact.com/fr/produits/1996087>



AI 4 -15 GY - Embout

1200264

<https://www.phoenixcontact.com/fr/produits/1200264>



Embout, longueur de la douille: 15 mm, coloris: gris

CRIMPFOX CENTRUS 6S - Pince à sertir

1213144

<https://www.phoenixcontact.com/fr/produits/1213144>



Pince à sertir, pour embouts isolés et non isolés suivant DIN 46228 Parties 1 et 4, de 0,14 mm² à 6 mm², également pour embouts TWIN jusqu'à 2 x 4 mm², ajustement automatique à la section, insertion latérale, avec revêtement anti-choc

SPC 5/ 9-ST-7,62 - Connecteur mâle pour C.I.

1996087

<https://www.phoenixcontact.com/fr/produits/1996087>

CRIMPFOX CENTRUS 6H - Pince à sertir

1213146

<https://www.phoenixcontact.com/fr/produits/1213146>



Pince à sertir, pour embouts isolés et non isolés suivant DIN 46228 Parties 1 et 4, de 0,14 mm² à 6 mm², également pour embouts TWIN jusqu'à 2 x 4 mm², ajustement automatique à la section, insertion latérale, avec revêtement anti-choc

CRIMPFOX 6 - Pince à sertir

1212034

<https://www.phoenixcontact.com/fr/produits/1212034>



Pince à sertir pour embouts sans collier isolant suivant DIN 46228 Partie 1 et embouts avec collier isolant suivant DIN 46228 Partie 4, 0,25 mm² ... 6,0 mm², insertion latérale, sertissage trapézoïdal

SPC 5/ 9-ST-7,62 - Connecteur mâle pour C.I.

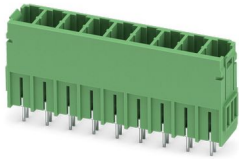
1996087

<https://www.phoenixcontact.com/fr/produits/1996087>

PCV 5/ 9-G-7,62 - Embase de circuit imprimé

1720644

<https://www.phoenixcontact.com/fr/produits/1720644>

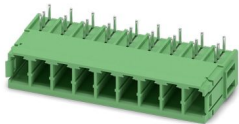


Embase de circuit imprimé, section nominale: 6 mm², coloris: vert, intensité nominale: 41 A, tension de référence (III/2): 630 V, surface des contacts: étain, type de contact: Mâle, nombre de potentiels: 9, nombre de rangées: 1, nombre de pôles: 9, nombre de connexions: 9, gamme d'articles: PCV 5/..-G, pas: 7,62 mm, montage: Soudage à la vague, plan des broches: Brochage linéaire, longueur de broche [P]: 5 mm, nombre de picots par potentiel: 3, système débrochable: COMBICON PC 5, Orientation du modèle d'enfichage: Standard, verrouillage: sans, type de fixation: sans, type de conditionnement: emballé dans un carton

PC 5/ 9-GU-7,62 - Embase de circuit imprimé

1720754

<https://www.phoenixcontact.com/fr/produits/1720754>



Embase de circuit imprimé, section nominale: 6 mm², coloris: vert, intensité nominale: 41 A, tension de référence (III/2): 630 V, surface des contacts: étain, type de contact: Mâle, nombre de potentiels: 9, nombre de rangées: 1, nombre de pôles: 9, nombre de connexions: 9, gamme d'articles: PC 5/..-GU, pas: 7,62 mm, montage: Soudage à la vague, plan des broches: Brochage linéaire, longueur de broche [P]: 4,2 mm, nombre de picots par potentiel: 3, système débrochable: COMBICON PC 5, Orientation du modèle d'enfichage: retourné, verrouillage: sans, type de fixation: sans, type de conditionnement: emballé dans un carton

SPC 5/ 9-ST-7,62 - Connecteur mâle pour C.I.



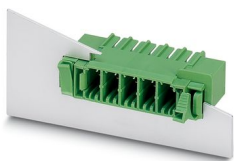
1996087

<https://www.phoenixcontact.com/fr/produits/1996087>

DFK-PC 5/ 9-G-7,62 - Embase traversante

1727650

<https://www.phoenixcontact.com/fr/produits/1727650>



Embase traversante, section nominale: 6 mm², coloris: vert, intensité nominale: 41 A, tension de référence (III/2): 630 V, surface des contacts: étain, type de contact: Mâle, nombre de potentiels: 9, nombre de rangées: 1, nombre de pôles: 9, nombre de connexions: 9, gamme d'articles: DFK-PC 5/...-G, pas: 7,62 mm, montage: Soudage à la vague, plan des broches: Brochage linéaire, longueur de broche [P]: 4,9 mm, nombre de picots par potentiel: 3, système débrochable: COMBICON PC 5, Orientation du modèle d'enfichage: Standard, verrouillage: sans, type de fixation: sans, type de conditionnement: emballé dans un carton

Phoenix Contact 2024 © - Tous droits réservés

<https://www.phoenixcontact.com>

PHOENIX CONTACT SAS

52 Boulevard de Beaubourg Emerainville

77436 Marne La Vallée Cedex 2 France

+33 (0) 1 60 17 98 98

documentation@phoenixcontact.fr