

### Gainable compact

### RAS-M22U2DVG-E

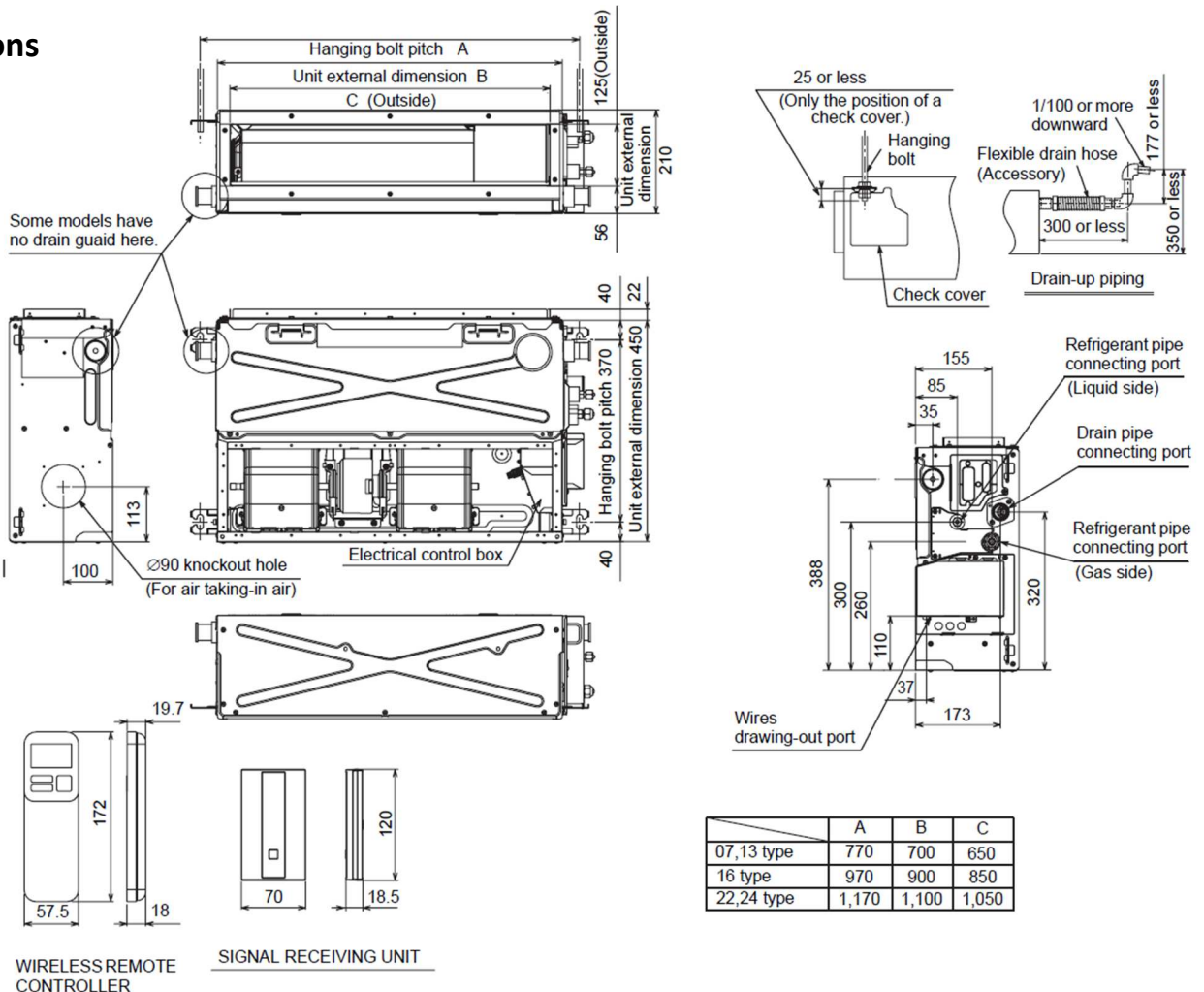
#### Données



| Unité intérieure                         |       |                   |
|--|-------|-------------------|
| Puissance froid nominale                 | kW    | 6,00              |
| Puissance chaud nominale                 | kW    | 7,10              |
| Débit d'air (GV/PV)                      | m3/h  | 1000/740          |
| Niveau de pression sonore à 1,5m (GV/PV) | dB(A) | 38/32             |
| Niveau de puissance sonore (GV/PV)       | dB(A) | 53/47             |
| Débit d'air (GV/PV)                      | m3/h  | 1000/740          |
| Niveau de pression sonore à 1,5m (GV/PV) | dB(A) | 38/32             |
| Niveau de puissance sonore (GV/PV)       | dB(A) | 53/47             |
| Dimensions (HxLxP)                       | mm    | 210 × 1100 × 450  |
| Poids                                    | kg    | 22                |
| Liaisons frigorifiques (gaz - liquide)   | pouce | 1/2 - 1/4         |
| Pressions disponibles *                  | Pa    | 10 / 20 / 35 / 45 |

\* Réglage usine : pression minimum.

#### Dimensions



0810723723

Service 0,05 € / appel  
+ prix appel