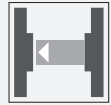


Cellule en mode barrage

GA18/GK18/59/115/161



- Efficient Line dans un petit boîtier M18 en plastique pour applications standard
- Plage de détection très large
- 4 LED d'affichage pour une visibilité de 360°
- Version avec face avant optique
- Utilisation universelle avec différents blocs d'alimentation

Cellule en mode barrage, boîtier fileté M18, boîtier en plastique, face avant optique, champ de détection de 20 m, lumière rouge, obscurité, version CA/CC, sortie NPN-FET, câble fixe



Fonction

Les détecteurs de la série GLV/GLK18 contribuent à améliorer l'efficacité des machines et systèmes. La conception du boîtier en plastique M18, la technologie de connexion et les propriétés de détection sont hautement standardisées. En nous concentrant sur les exigences clés de détection, nous avons mis au point une série de produits fiables et robustes pour les systèmes CC et CA/CC sans excès d'ingénierie. Le kit de montage fourni et le design optimisé du potentiomètre assurent un assemblage rapide et une configuration d'une grande facilité.

Application

Industrie de l'emballage :

- Contrôles de présence, chargement sur rails, contrôles d'intégralité, contrôle de hauteur d'empilage

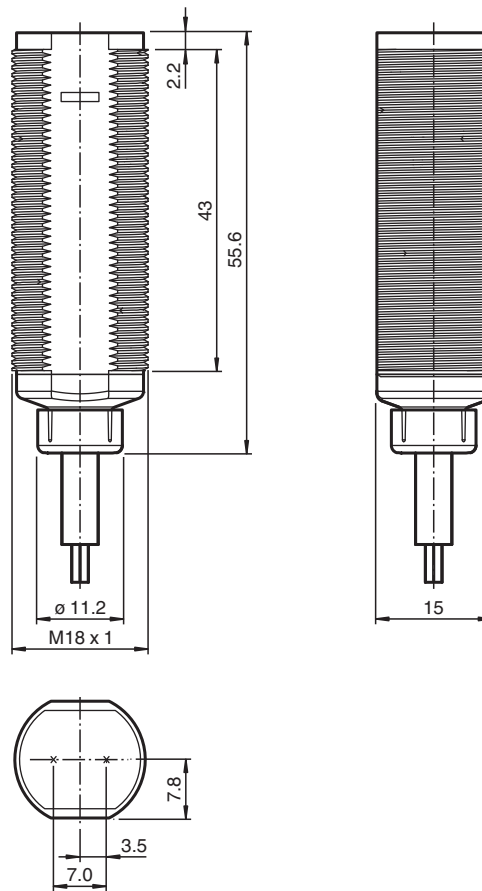
Manutention :

- Contrôles de présence, détecteur de cible, contrôles de profil, capteur de déclenchement

Portes automatiques, portails et systèmes d'accès, ascenseur :

- Détection sécurisée pour les systèmes de portes et portails automatiques
- Fonction de surveillance dans les tourniquets
- Surveillance des bords de fermeture dans les ascenseurs

Dimensions



Données techniques

Composants du système	
Emetteur	GA18/115
Récepteur	GK18/59/115/161
Caractéristiques générales	
Domaine de détection d'emploi	0 ... 20 m
Domaine de détection limite	25 m
Emetteur de lumière	LED
Type de lumière	rouge, lumière modulée , 640 nm
Diamètre de la tache lumineuse	env. 1000 mm pour 25 m
Angle d'ouverture	env. 3 °
Sortie optique	frontale
Limite de la lumière ambiante	30000 Lux
Accessoires fournis	Supports de montage
Eléments de visualisation/réglage	
Indication fonctionnement	LED verte, allumée en permanence Power on
Visual. état de commutation	récepteur : LED jaune : allumée si le faisceau est libre, clignote si est insuffisante la réserve de fonction ; éteintes si le faisceau est interrompu
Caractéristiques électriques	
Tension d'emploi	U_B 20 ... 250 V C.A./C.C.
Consommation à vide	I_0 < 2,5 mA par dispositif
Sortie	
Mode de commutation	commutation "forcé"

Date de publication: 2022-11-18 Date d'édition: 2022-11-18 : 199777_fra.pdf

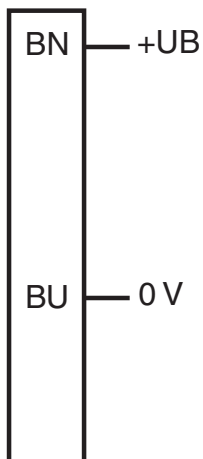
Reportez-vous aux « Remarques générales sur les informations produit de Pepperl+Fuchs ».

Données techniques

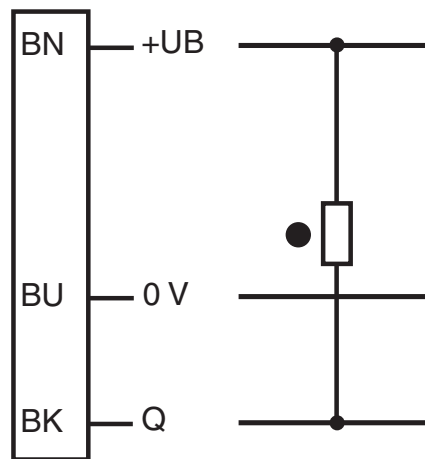
Sortie signal	Canal N MOSFET, résistant aux courts-circuits	
Tension de commutation		max. 250 V C.A./C.C.
Courant de commutation		max. 200 mA
Chute de tension	U_d	$\leq 3,5$ V C.A./C.C.
Fréquence de commutation	f	50 Hz
Temps d'action		≤ 10 ms
Conformité		
Norme produit		EN 60947-5-2
conformité de normes et de directives		
Conformité aux normes		
Normes		UL 508
Agréments et certificats		
Classe de protection		II, tension assignée d'isolement ≤ 250 V C.A. pour le degré de pollution 1-2 selon CEI 60664-1
Agrément UL		cULus Listed, Type 1 enclosure Pour la protection contre les surintensités, installez un fusible avec un courant nominal max. 3 A 250 V C.A./C.C.
agrément CCC		Certified by China Compulsory Certification (CCC)
Conditions environnementales		
Température ambiante		-20 ... 60 °C (-4 ... 140 °F)
Température de stockage		-40 ... 70 °C (-40 ... 158 °F)
Caractéristiques mécaniques		
Degré de protection		IP67
Raccordement		Câble fixe 2 m
Matériau		
Boîtier		ABS / PBT
Sortie optique		PMMA
Masse		env. 80 g par dispositif

Affectation des broches

émetteur



Récepteur



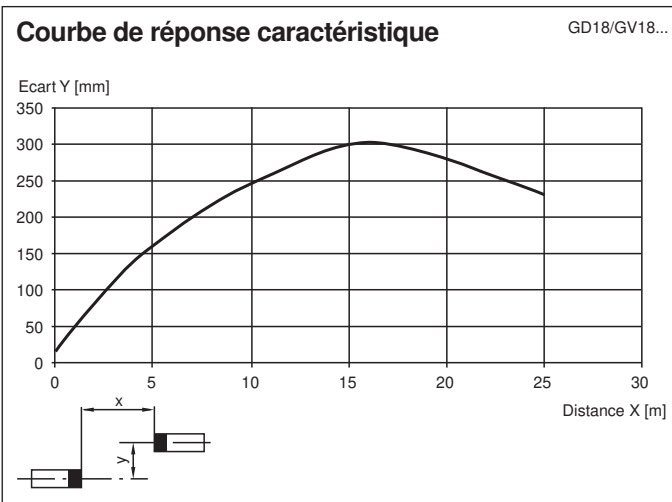
- = commutation "claire"
- = commutation "forcée"

Assemblage

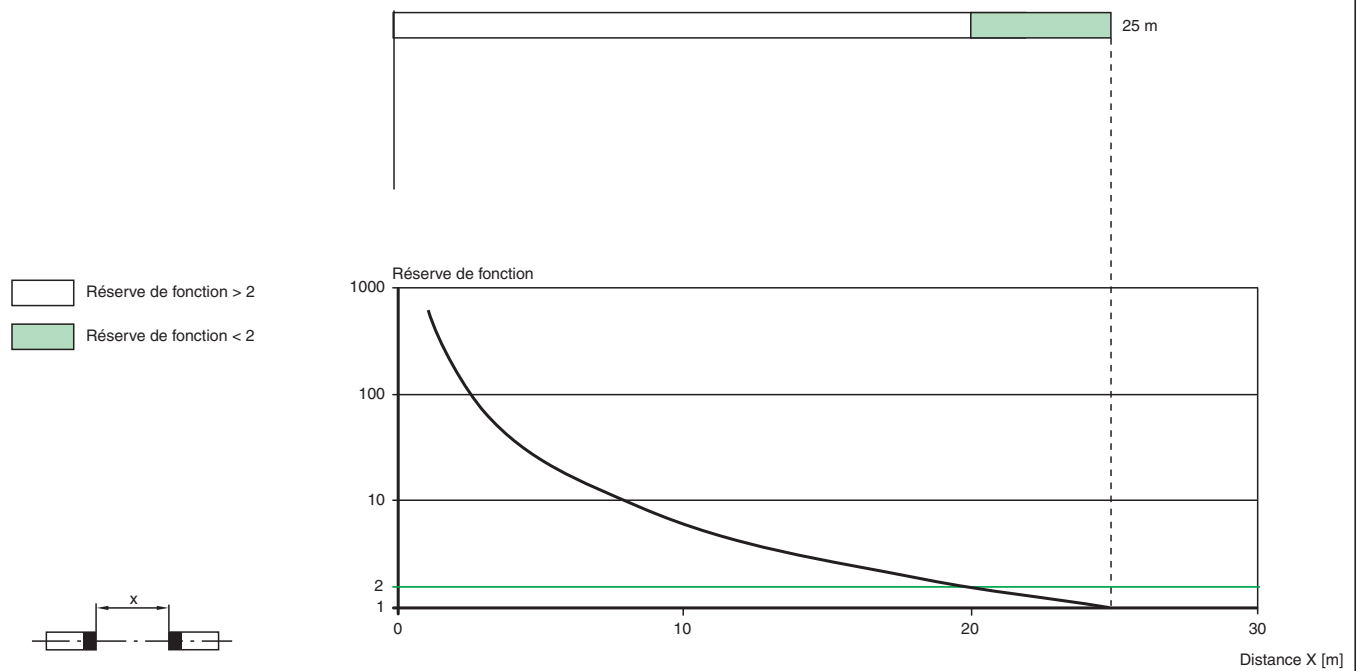


1	Indication fonctionnement	verte
2	Signal de détection	jaune
4	Émetteur	
5	Récepteur	

Courbe caractéristique



Intensité relative de la lumière reçue



Accessoires

	CPZ18B03	Aide de montage avec dispositif de culbutage
	BF 18	bride de fixation, 18 mm

Date de publication: 2022-11-18 Date d'édition: 2022-11-18 : 199777_fra.pdf

Reportez-vous aux « Remarques générales sur les informations produit de Pepperl+Fuchs ».

Groupe Pepperl+Fuchs
www.pepperl-fuchs.com



États-Unis : +1 330 486 0001
fa-info@us.pepperl-fuchs.com

Allemagne : +49 621 776 1111
fa-info@de.pepperl-fuchs.com

Singapour : +65 6779 9091
fa-info@sg.pepperl-fuchs.com

PEPPERL+FUCHS

Accessoires

	BF 18-F	Bride de montage en plastique, 18 mm
	BF 5-30	Support de montage universel pour capteurs cylindriques avec un diamètre de 5 ... 30 mm