

Platine de commande 1 voie 'Standard' avec coupleur au bus intégré

Réf. 4071 TSM

Platine de commande 2 voies 'Standard' avec coupleur au bus intégré

Réf. 4072 TSM

Platine de commande 3 voies 'Standard' avec coupleur au bus intégré

Réf. 4073 TSM

Platine de commande 4 voies 'Standard' avec coupleur au bus intégré

Réf. 4074 TSM

Manuel d'utilisation

1 Consignes de sécurité

L'intégration et le montage d'appareillages électriques doivent être réservés à des électriciens spécialisés.

Le non-respect de ces instructions peut entraîner des dommages sur l'appareillage, un incendie ou d'autres dangers.

Utiliser exclusivement les vis en plastique jointes pour la fixation sur la bague support ! Sinon le fonctionnement ne s'effectue pas en toute sécurité. Défaut de l'appareillage dû à une décharge électrostatique.

Ces instructions font partie intégrante du produit et doivent être conservées chez l'utilisateur final.

2 Fonctionnement

Informations sur le système

Cet appareil est un produit du système KNX et correspond aux directives KNX. Il est nécessaire de disposer des connaissances détaillées en suivant les formations KNX.

Le fonctionnement de l'appareil dépend du logiciel. Les informations détaillées concernant les versions de logiciel et le fonctionnement ainsi que le logiciel lui-même sont indiquées dans la base de données du fabricant. La programmation, l'installation et la mise en service de l'appareillage s'effectuent à l'aide d'un logiciel homologué KNX. La base de données des produits ainsi que des descriptions techniques sont disponibles à tout moment sur notre site Internet.

Usage conforme

- Utilisation des consommateurs, par ex. allumer/éteindre la lumière, utiliser le variateur, ouvrir/fermer les stores, valeurs de luminosité, températures, appel et enregistrement d'ambiances lumineuses etc.
- Montage dans un boîtier d'appareillage selon DIN 49073

Caractéristiques produits

- Fonctions touche sensorielle Commutation, Variation, Commande des stores, Transmission de valeurs, Appel d'ambiances lumineuses etc. selon l'application choisie.
- Complément avec clavier
- Une LED d'état rouge par touche
- Une LED de fonctionnement bleue en tant que lumière d'orientation pour l'affichage de l'état de programmation
- Coupleur de bus intégré

3 Utilisation

Utiliser la fonction ou le consommateur

Chaque touche est divisée en deux parties, chacune ayant sa propre fonction. La commande dépend de la fonction correspondante.

- Commutation : appuyer brièvement sur la touche.
- Variateur : appuyer longuement sur la touche. Le processus s'arrête lorsque la touche est relâchée.
- Commande des stores : appuyer longuement sur la touche.
- Arrêter ou régler les stores : appuyer brièvement sur la touche.

- Appeler une ambiance lumineuse : appuyer brièvement sur la touche.
- Enregistrer une ambiance lumineuse : appuyer longuement sur la touche.
- Programmer des valeurs, par ex. de luminosité ou de température : appuyer brièvement sur la touche.

4 Informations destinées aux électriciens

4.1 Montage et branchement électrique



DANGER !

**Électrocution en cas de contact avec des pièces conductrices avoisinantes.
Un choc électrique peut entraîner la mort.**

Couper l'appareil avant tous travaux et recouvrir les pièces conductrices avoisinantes !

Emboîter le cadre de l'adaptateur

- Emboîter le cadre de l'adaptateur (3) par l'avant dans la bonne position sur le module touche sensorielle (4) (figure 1). Respecter le marquage **TOP** = haut.

Monter et raccorder l'appareillage

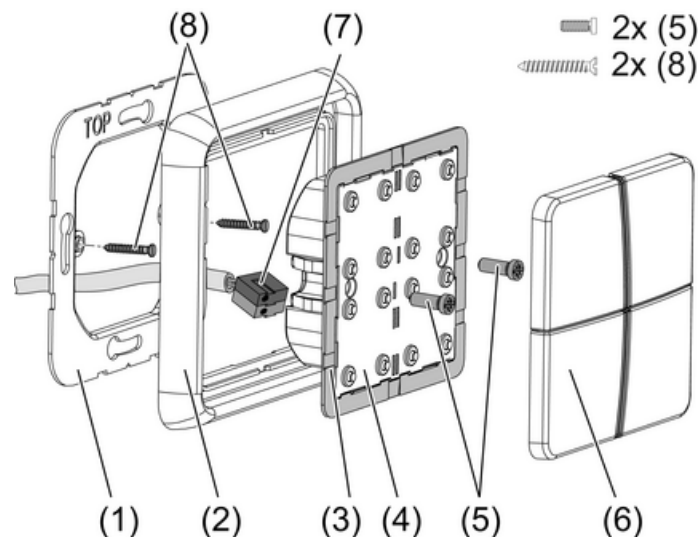


Figure 1: Montage du module touche sensorielle

- (1) Bague support
- (2) Cadre design
- (3) Cadre de l'adaptateur
- (4) Module touche sensorielle
- (5) Vis de fixation
- (6) Touches
- (7) Borne de raccordement KNX
- (8) Vis pour boîtiers

Côté de l'anneau de support **A** pour programmes A, CD et conception FD. Côté de l'anneau de support **B** pour programmes LS.

**DANGER !****Risques d'électrocution !****Risques d'électrocution en cas d'erreur de montage des prises 230 V sous un habillage commun !****Utiliser exclusivement les vis en plastique jointes pour la fixation sur la bague support !**

- Monter la bague support (1) dans la bonne position sur le boîtier d'appareillage. Marquage **TOP** = vers le haut. Marquage **A** ou **B** vers l'avant. Utiliser exclusivement les vis pour boîtiers fournies.
- Placer le cadre (2) sur l'anneau support.
- Raccorder le module touche sensorielle (4) à la borne de raccordement KNX (7) du système KNX et le placer sur l'anneau support.
- Fixer le module touche sensorielle avec les vis pour plastique (5) ci-jointes. Serrer légèrement les vis en matière plastique.
- Avant le montage des touches (6), charger l'adresse physique dans l'appareillage (voir chapitre 4.2. Mise en service).

4.2 Mise en service

Charger l'adresse physique et le logiciel d'application

Planification et mise en service avec ETS3.0d patch A ou ultérieur.

L'appareillage est raccordé et prêt au fonctionnement.

Les touches ne sont pas encore montées.

- i** Lorsque l'appareillage ne comprend pas de logiciel d'application, ou que celui-ci est erroné, la LED de fonctionnement bleue clignote lentement.

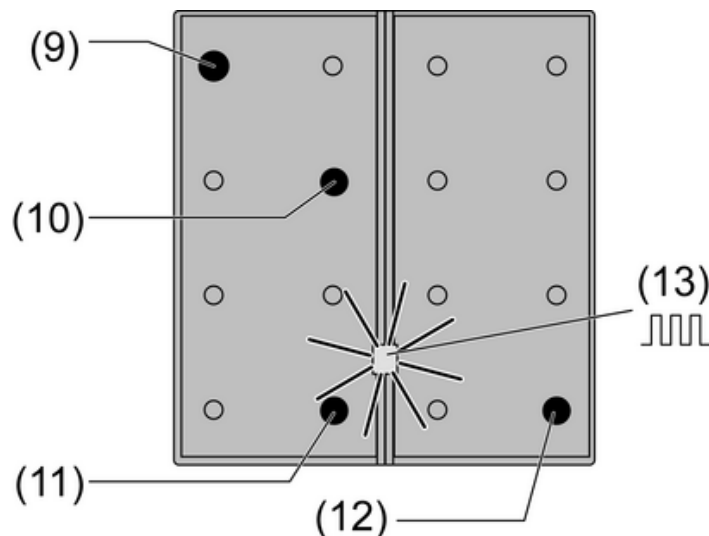


Figure 2: Activer le mode de programmation

- Activer le mode de programmation : maintenir la touche en haut à gauche (9) enfoncée. Appuyer sur la touche raccordée en bas à droite (10, 11 ou 12) :

Module touche sensorielle	Touche prog.
– 4 postes, 3 postes	(9) + (10)
– 2 poste	(9) + (11)
– 1 poste	(9) + (12)

La LED de fonctionnement (13) clignote rapidement.

- Charger l'adresse physique dans l'appareillage.

La LED de fonctionnement (13) revient à son état d'origine : éteinte, allumée ou clignote lentement.

- Inscrire l'adresse physique sur l'appareillage.
- Charger le logiciel d'application dans l'appareillage.

Montage des touches

Les touches sont proposées sous forme de jeu de touches complet. Les touches individuelles ou le jeu de touches complet peu(ven)t être remplacé(es) par des touches à symboles.

i Croisillons de montage pour le montage des touches non requis.

L'adresse physique est chargée dans l'appareillage.

- Placer les touches dans la bonne position sur l'appareillage et les emboîter en appuyant légèrement. Respecter le marquage **TOP** = haut.

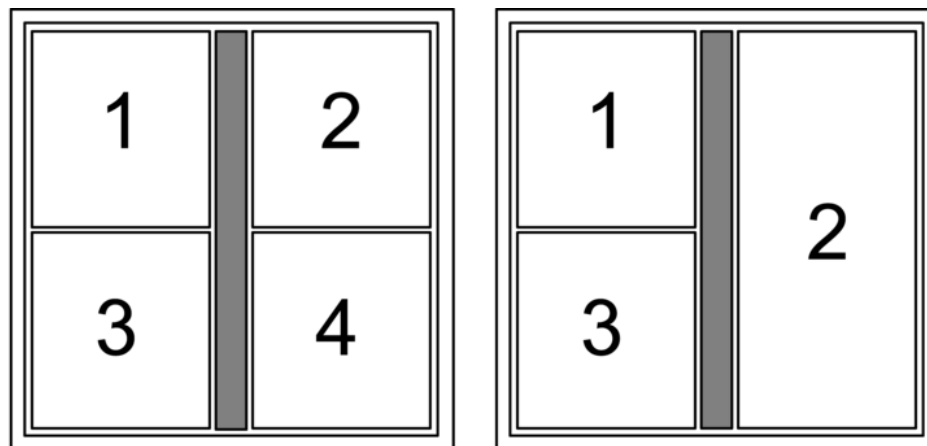


Figure 3: Attribution des touches

5 Annexes

5.1 Caractéristiques techniques

KNX Medium

Mode de mise en service

Tension nominale KNX

Puissance absorbée KNX

Type de raccordement KNX

Classe de protection

Température ambiante

Température de stockage/transport

TP 1
 Mode S
 CC 21 V ... 32 V TBTS
 Type 150 mW
 Borne de raccordement
 III
 -5 ... +45 °C
 -25 ... +70 °C

5.2 Accessoires

Module de touche 1 voie, complet

Module de touche 2 voies, complet

Module de touche 3 voies, complet

Module de touche 4 voies, complet

Module de touche 1 voie avec symboles

Réf. ..401 TSA..

Réf. ..402 TSA..

Réf. ..403 TSA..

Réf. ..404 TSA..

Réf. ..401 TSAP..



Platine de commande 'Standard' avec coupleur au bus intégré



1/2 module de touche avec symboles
1/4 module de touche avec symboles, pour
touche 1 ou 4
1/4 module de touche avec symboles, pour
touche 2 ou 3
Cadre adaptateur pour CD 500

Réf. ..402 TSAP..
Réf. ..404 TSAP..14

Réf. ..404 TSAP..23

Réf. CD 4 AR

5.3 Garantie

Nous nous réservons toute modification formelle sur le produit dans la mesure où elle contribue au progrès technique.

Nous accordons les garanties prévues par la loi.

Veillez renvoyer gratuitement l'appareillage accompagné d'une description du dysfonctionnement à notre service après-vente central :

ALBRECHT JUNG GMBH & CO. KG

Service Center
Kupferstr. 17-19
D-44532 Lünen
Service-Line: +49 (0) 23 55 . 80 65 51
Telefax: +49 (0) 23 55 . 80 61 89
mail.vka@jung.de

Equipement technique général

Service-Line: +49 (0) 23 55 . 80 65 55
Telefax: +49 (0) 23 55 . 80 62 55
mail.vkm@jung.de

Equipement technique KNX

Service-Line: +49 (0) 23 55 . 80 65 56
Telefax: +49 (0) 23 55 . 80 62 55
mail.vkm@jung.de

Le signe € est un signe de libre circulation : il est destiné exclusivement aux autorités et ne représente aucune garantie de qualité.

ALBRECHT JUNG GMBH & CO. KG

Volmestraße 1
D-58579 Schalksmühle

Telefon: +49.23 55.8 06-0
Telefax: +49.23 55.8 06-1 89
E-mail: mail.info@jung.de
Internet: www.jung.de
www.jung-katalog.de