



BANG CARRE ACCESS

Caractéristiques

- Tension nominale : 220-240 V AC, 50/60 Hz
- Plage de tension d'entrée : 198-264 V AC
- Classe de protection : II
- IP : 55 avec joint silicone
- IK : 11 / 50 joules
- ERP/ IGH : test au fil incandescent 850° / 30 s
- Température ambiante nominale de fonctionnement : 25° C
- Jupe anti-arrachement, 4 points fixations internes
- VK35 en applique, VK36 en plafonnier
- IRC : 80
- SDCM : 5
- Risque photobiologique : RG0
- Maintien du flux : L70B50 / 50 000 h
- Luminaire réparable. Pièces détachées disponibles sur demande.

Applications

- Luminaire architectural pour environnement intérieur ou extérieur soumis à vandalisme moyen
- Conditions d'utilisations :
- Modèles avec détection : adaptés à une utilisation en intérieur
 - Positions d'installation : se référer à la notice d'installation

Matériaux

- Base : polyamide renforcé
- Diffuseur : polycarbonate opalescent
- Rondelles vis : polycarbonate teinté masse
- RoHS : les produits ne contiennent pas de substances interdites telles que définies dans la directive européenne 2011/65/UE et avenants

Couleurs / parachèvements

- Couleurs base standard : blanc teinté masse RAL9003
- Rondelles vis : blanc RAL9003

Câblage

- Bornier d'alimentation : automatique à double entrée pour fils 1,5 mm²
- 1 entrée câble Ø 20,5 mm + 1 entrée câble Ø 20,5 mm défonçable pour passe fils

Visserie

- Fermeture du diffuseur avec 3 vis de fixation en inox M5 empreinte de type anti-vandalisme 2 points et captives des rondelles

Données techniques et dimensionnelles fournies à titre indicatif et modifiables sans préavis. Nous consulter au préalable.

Options

- Vis cruciforme : ajouter le suffixe **9702** au code produit - (ex : 166xxxxx **9702**)

Outils (A commander séparément)

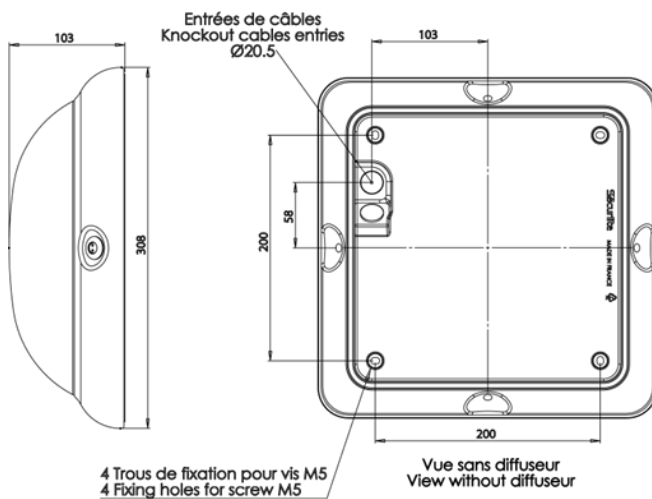
- Insert M5 pour vis inviolable 2 points logés – code : **105000003**
- Tournevis porte insert M5 – code : **105000005**

Homologation

Certificats disponibles :

- Certificat CE (d'après EN60598-1 / 2-1)
- Certificat test fil incandescent (selon les produits)
- Eligible au BAR-EQ-110 pour les versions avec détecteur

Dimensions



BANG CARRE ACCESS						
Désignation	CCT (K)	Puissance (W)	Puissance veille (W)	Flux lumineux (lm)	Efficacité lumineuse (lm/W)	BLANC
Bang Carré Access 1200	4000	10	-	1050	105	16650400
Bang Carré Access 2000	4000	14	-	1600	114	16660400
Bang Carré Access 2750	4000	19	-	2300	121	16670400

BANG CARRE ACCESS avec détection <i>voir caractéristiques techniques et conditions d'utilisation du détecteur sur www.securlite.com (NOT0805)</i>						
Désignation	CCT (K)	Puissance (W)	Puissance veille (W)	Flux lumineux (lm)	Efficacité lumineuse (lm/W)	BLANC
Bang Carré Access 1200	4000	11	<0,5	1050	95	16650410
Bang Carré Access 2000	4000	15	<0,5	1600	107	16660410
Bang Carré Access 2750	4000	19	<0,5	2300	121	16670410

Notice d'utilisation : www.securlite.com (NOT0515)

- Charge max. sur L' : 5 appareils LED SECURLITE dans la limite de 100 W / VA

Détecteur pré-réglé et prêt à poser dans des conditions d'utilisation standard :

- Couverture du champ à 50%
- Temporisation à 30 s
- Luminosité à 50 lux

