



CSX-WNF1142252ZZZZ

CSS/CSX High Speed

DÉTECTEURS DE COULEUR

SICK
Sensor Intelligence.



illustration non contractuelle



Informations de commande

Type	Référence
CSX-WNF1142252ZZZZ	1120166

Autres modèles d'appareil et accessoires → www.sick.com/CSS_CSX_High_Speed

Caractéristiques techniques détaillées

Caractéristiques

Dimensions (l x H x P)	30 mm x 53 mm x 78,5 mm
Distance de détection	13 mm
Tolérance de distance de détection	± 5 mm
Forme du boîtier	X housing
Source d'émission	LED, RGB ¹⁾
Identification des groupes à risque par LED	1
Longueur d'onde	460 nm, 530 nm, 625 nm
Émission de lumière	Côté court du boîtier
Taille du spot lumineux	2 mm x 4 mm
Position du spot lumineux	Longitudinal ²⁾
Mode d'apprentissage	Apprentissage une seule valeur Apprentissage valeurs multiples
Mode couleur	C (Color) C + I (Color + Illumination)
Mode édition	2 couleurs en mode standard/mode Best Fit 3 couleurs en mode Coded
Adaptation de la sensibilité	En continu : 0 à 999
Bancs de tâches disponibles	4
Sortie (canal)	2 matériels sorties de commutation
Réglage par défaut	Aucune

¹⁾ Durée de vie moyenne de 100.000 h à T_U = + 25 °C.

²⁾ Par rapport au côté long de l'appareil.

Mécanique/électronique

Tension d'alimentation	10,8 V DC ... 28,8 V DC ¹⁾
Ondulation résiduelle	$\leq 5 V_{SS}$ ²⁾
Consommation	$< 120 \text{ mA}$ ³⁾
Fréquence de commutation	13,8 kHz
Temps de réponse	36 μs
Scintillement	18 μs
Sortie de commutation	NPN
Sortie de commutation (tension)	NPN : HIGH = U_V / LOW $\leq 3 \text{ V}$
Courant de sortie I_{max}	100 mA ⁴⁾
Entrée, apprentissage (ET)	Teach: $U < 2 \text{ V}$
Entrée, entrée de masquage (AT)	Masqué : $U < 2 \text{ V}$
Temps de rétention (ET)	3 s, mémoire non volatile
Mode de raccordement	Connecteur mâle M12, 5 pôles
Classe de protection	III
Protection électriques	Raccordements U_V protégés contre l'inversion de polarité Sortie Q protégée contre les courts-circuits Suppression des impulsions parasites
Indice de protection	IP67
Poids	94 g
Matériau du boîtier	Plastique, VISTAL®
Matériau de l'optique	Plastique, PMMA

¹⁾ Valeurs limites : CC 12 V (-10 %) ... CC 24 V (+20 %). fonctionnement en réseau protégé contre les courts-circuits max. 8 A.

²⁾ Ne doit pas être supérieur ou inférieur aux valeurs de tolérance U_V .

³⁾ Sans charge.

⁴⁾ Somme des courants de toutes les sorties.

Interface de communication

Sortie numérique	Q_1, Q_2
Nombre	2
Entrée numérique	In_1, In_2
Nombre	2

Caractéristiques ambiantes

Température de fonctionnement	-20 °C ... +60 °C
Température ambiante d'entreposage	-25 °C ... +75 °C
Résistance aux chocs	Selon DIN EN 60068-2-27 (30 g / 11 ms)
Fichier UL n°	E181493

Classifications

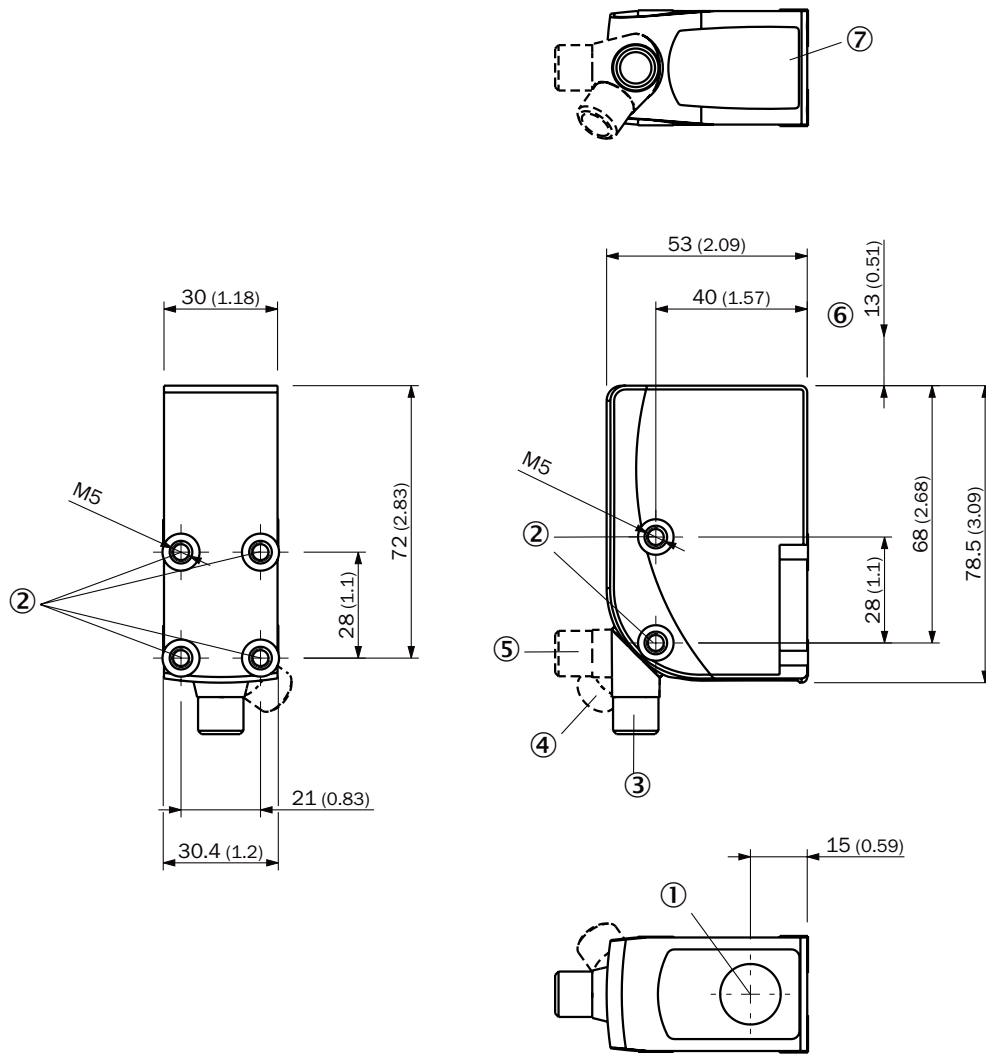
eCl@ss 5.0	27270907
eCl@ss 5.1.4	27270907
eCl@ss 6.0	27270907
eCl@ss 6.2	27270907
eCl@ss 7.0	27270907

eCl@ss 8.0	27270907
eCl@ss 8.1	27270907
eCl@ss 9.0	27270907
eCl@ss 10.0	27270907
eCl@ss 11.0	27270907
eCl@ss 12.0	27270907
ETIM 5.0	EC001817
ETIM 6.0	EC001817
ETIM 7.0	EC001817
ETIM 8.0	EC001817
UNSPSC 16.0901	39121528

Raccordement/Affectation des broches

Mode de raccordement	Connecteur mâle M12, 5 pôles	
Affectation des broches		
	BN 1	+ (L+)
	WH 2	Q _{L2} /IN ₁
	BU 3	- (M)
	BK 4	Q _{L1}
	GY 5	In ₂

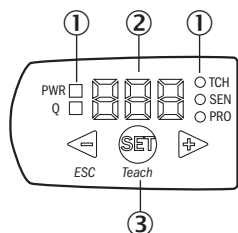
Plan coté (Dimensions en mm (inch))



- ① Axe optique
- ② Trou de fixation
- ③ Connecteur mâle, M12, état lors de la livraison
- ④ Connecteur mâle, M12, butée terminale droite
- ⑤ Connecteur mâle, M12, butée terminale gauche
- ⑥ Distance de détection
- ⑦ Éléments d'affichage et de réglage

Possibilités de réglage

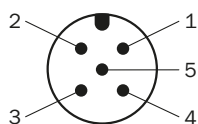
Éléments d'affichage et de réglage



- ① LED (affichage d'état)
- ② Afficheur à 7 segments
- ③ Touches plus / moins

Affectation des raccordements

Connecteur mâle M12, 5 pôles, codage A



Voir tableau : **Raccordement/Affectation des broches**

Accessoires recommandés

Autres modèles d'appareil et accessoires → www.sick.com/CSS_CSX_High_Speed

	Description succincte	Type	Référence
Systèmes de fixation universels			
	Plaque K pour support de serrage universel, acier galvanisé, support de serrage universel (2022726), matériel de fixation	BEF-KHS-K01	2022718
	Barre de montage, droite, 200 mm, acier, acier galvanisé, sans matériel de fixation	BEF-MS12G-A	4056054
	Barre de montage, en L, 150 mm x 150 mm, acier, acier galvanisé, sans matériel de fixation	BEF-MS12L-A	4056052
Connecteurs et câbles			
	Tête A: connecteur mâle, M12, 5 pôles, droit Câble: non blindé Pour technologie de bus de terrain	STE-1205-G	6022083
	Tête A: Connecteur femelle, M12, 5 pôles, droit, Codage A Tête B: extrémité de câble ouverte Câble: câble capteur / actionneur, PVC, non blindé, 5 m	YF2A15-050VB5XLEAX	2096240

SICK EN BREF

SICK est l'un des principaux fabricants de capteurs et de solutions de détection intelligents pour les applications industrielles. Notre gamme unique de produits et de services vous fournit tous les outils dont vous avez besoin pour la gestion sûre et efficace de vos processus, la protection des personnes contre les accidents et la prévention des dommages environnementaux.

Nous possédons une vaste expérience dans de nombreux secteurs et connaissons vos processus et vos exigences. Nous sommes en mesure de vous proposer les capteurs intelligents qui répondent parfaitement à vos besoins. Nos solutions systèmes sont testées et améliorées dans des centres d'application situés en Europe, en Asie et en Amérique du Nord afin de satisfaire pleinement nos clients. Cette rigueur a fait de notre entreprise un fournisseur et partenaire de développement fiable.

Nous proposons également une gamme complète de services : les SICK LifeTime Services vous accompagnent tout au long du cycle de vie de vos machines et vous garantissent sécurité et productivité.

C'est ainsi que nous concevons la détection intelligente.

DANS LE MONDE ENTIER, PRÈS DE CHEZ VOUS :

Interlocuteurs et autres sites sur → www.sick.com