

## Comptage 001

### H57

#### Compteur horaire sans remise à zéro – Format 48 x 48 mm



Avec adaptateur pour  
montage Rail-Din ou saillie

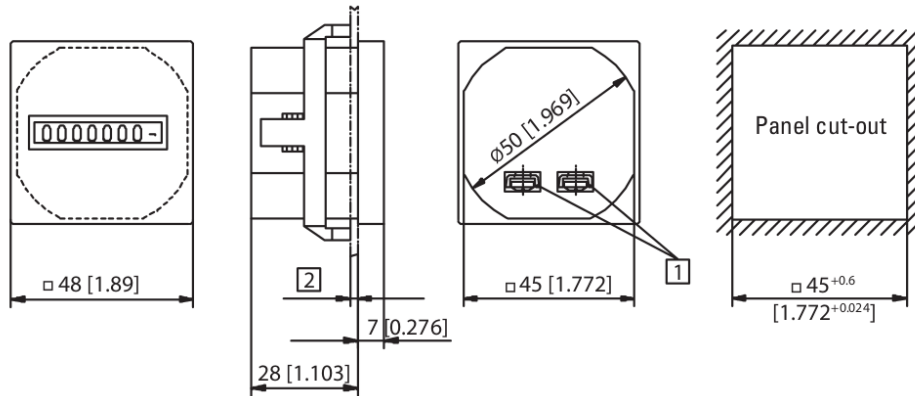
### Principales caractéristiques

- Compteur horaire additionnant sans remise à zéro.
- Boîtier face avant IP65, dimensions 48 x 48 mm, profondeur 28 mm.
- Montage :
  - A encastrer dans découpe de 45 x 45 mm.
  - A encastrer dans découpe 50 x 50 mm, avec l'accessoire cadre noir 55x55 ref 031155.
  - Rail-Din avec accessoire ref 031154.
  - En saillie avec accessoire ref 031154.
- Afficheur mécanique hauteur 4 mm :
  - compteurs pour courant alternatif : 7 chiffres 99999,99.
  - compteurs pour courant continu : 8 chiffres 999999,99.
- Raccordement par bornes à vis (sur languettes 6.35mm), section max 2.5mm. Couple de serrage max 0.8Nm.
- Consommation interne :

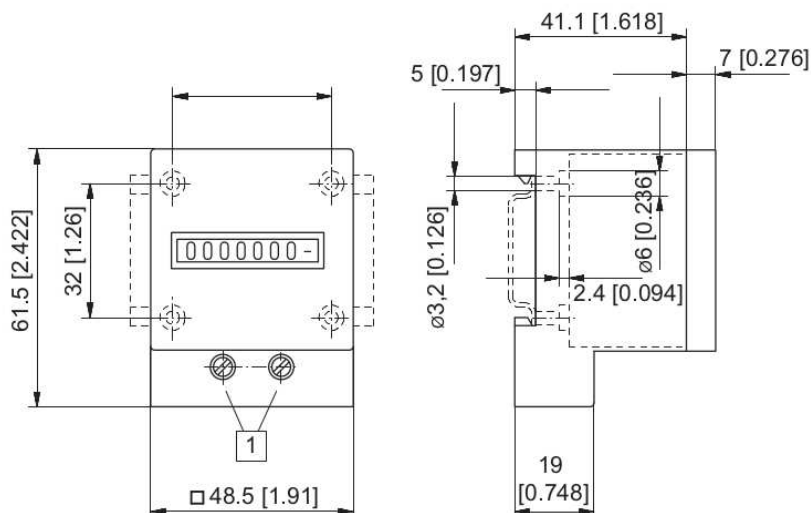
-10...30Vcc : 500mW	- 20...30V 50Hz : 0.3VA	- 42...48V 50Hz : 0.25VA
- 100...130V 50Hz : 0.6VA	- 187...264V 50Hz : 1.2VA	- 360...400V 50Hz : 1.65VA
- Températures :
  - fonctionnement : -15 à + 50 °C.
  - stockage : -40 à +85°C.
- Poids : environ 48g.
- Homologation UL.

## Dimensions

### Compteur H57



### Compteur H57 avec accessoire pour montage Rail-Din ou saillie ref 031154



## Codes commande

Tension compteur	10...30Vcc	20...30V 50Hz	42...48V 50Hz	100...130V 50Hz	187...264V 50Hz	360...440V 50Hz
Code compteur	031148	031149	031150	031151	031152	031153
Accessoires	Adaptateur pour montage Rail-Din ou saillie					031154
	Cadre noir 55 x 55 pour découpe 50 x 50 mm					031155
	Joint 48 x 48					031156
	Joint 55 x 55					031157

Edition 03/2019