

DRH276220LT**Weidmüller Interface GmbH & Co. KG**

Klingenbergstraße 26

D-32758 Detmold

Germany

www.weidmueller.com

Illustration du produit

Figure similaire

Relais DRH DC (avec aimant d'extinction forcée)

- 2 contacts à fermeture
- Bobines AC ou DC optionnelles
- Avec levier de forçage et LED d'état intégrée

Informations générales de commande

Version	D-SERIES DRW / DRH, Relais, Nombre des contacts: 2, Contact à fermeture avec aimant d'extinction forcée AgSnO, Tension nominale: 220 V DC, Courant permanent: 16 A, Raccordements à languette (4,8 mm x 0,5 mm), Levier de forçage disponible: Oui
Référence	1220190000
Type	DRH276220LT
GTIN (EAN)	4032248998647
Qté.	10 pièce(s)

Date de création 4 novembre 2022 12:37:02 CET

DRH276220LT

Weidmüller Interface GmbH & Co. KG

Klingenbergstraße 26

D-32758 Detmold

Germany

www.weidmueller.com

Caractéristiques techniques

Dimensions et poids

Profondeur	48 mm	Profondeur (pouces)	1,89 inch
Hauteur	36 mm	Hauteur (pouces)	1,417 inch
Largeur	36 mm	Largeur (pouces)	1,417 inch
Poids net	84,9 g		

Températures

Température de stockage	-40 °C...60 °C	Température de fonctionnement	-40 °C...60 °C
Humidité	35 % à 85 % d'humidité relative de l'air		

Conformité environnementale du produit

REACH SVHC	Lead 7439-92-1
------------	----------------

Classifications

ETIM 6.0	EC001437	ETIM 7.0	EC001437
ETIM 8.0	EC001437	ECLASS 9.0	27-37-16-01
ECLASS 9.1	27-37-16-01	ECLASS 10.0	27-37-16-01
ECLASS 11.0	27-37-16-01	ECLASS 12.0	27-37-16-01

Données de mesure UL

Certificat N° (cURus)	E312083
-----------------------	---------

Côté commande

Tension nominale	220 V DC	Courant nominal DC	6,7 mA
Puissance nominale	1,5 W	Tension de déclenchement / de retombée, typ.	154 V / 22 V DC
Résistance de bobine	33000 Ω \pm 10 %	Tolérance de bobine	10 %
Indicateur d'état	LED verte		

Côté charge

Tension de commutation nominale	250 V AC	Courant permanent	16 A
Fréquence de commutation max. à charge nominale	0,1 Hz	Tension de commutation DC, max.	300 V
Courant à la mise sous tension	80 A / 50 ms	Puissance de commutation AC (résistif), max.	4000 VA
Puissance de commutation DC (résistif), max.	660 W @ 220 V	Retard à la mise s. tension	< 20 ms
Retard à la coupure	< 20 ms	Type de contact	2 Contact à fermeture avec aimant d'extinction forcée (AgSnO)
Durée de vie mécanique	10 x 10 ⁶ manœuvres	Puissance min. de commutation	100 mA @ 12 V

Caractéristiques générales

Levier de forçage disponible	Oui
Version du levier de forçage	Bouton de test verrouillable, B Bouton de test momentané
Indicateur de position du commutateur mécanique	Oui
Couleur	transparent

Date de création 4 novembre 2022 12:37:02 CET

Niveau du catalogue 25.10.2022 / Toutes modifications techniques réservées

DRH276220LT

Weidmüller Interface GmbH & Co. KG

Klingenbergstraße 26

D-32758 Detmold

Germany

www.weidmueller.com

Caractéristiques techniques

Composant de classe d'inflammabilité UL94	Composante .	Boîtier
	Classe d'inflammabilité UL94 .	V-2
	Composante .	Plaque de base de relais
	Classe d'inflammabilité UL94 .	V-0
	Composante .	Indicateur d'état du relais
	Classe d'inflammabilité UL94 .	HB
	Composante .	Levier de forçage du relais
	Classe d'inflammabilité UL94 .	HB

Coordination de l'isolation

Coordonnées d'isolation selon	EN 61810-1:2008	Tension nominale	400 V
Degré de pollution	3	Catégorie de surtension	III
Groupe de matériaux isolants	IIIa	Lignes d'air et de fuite côté commande - côté charge	≥ 6,3 mm
Rigidité de tension côté commande - côté charge	4 kV _{eff} / 1 min	Rigidité diélectrique des contacts voisins	4 kV _{eff} / 1 min
Rigidité diélectrique des contacts ouverts	4 kV _{eff} / 1 min	Degré de protection	IP20

Informations supplémentaires sur les agréments / standards

Normes	IEC 61810-1, EN 60664-1:2007, EN 61000-6-2:2005, EN 61000-6-4:2007 + A1:2011, UL 508	Certificat N° (cURus)	E312083
--------	--	-----------------------	---------

Caractéristiques de raccordement

Technique de raccordement de conducteurs	Raccordements à languette (4,8 mm x 0,5 mm)
--	---

Agréments

Agréments



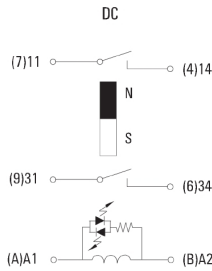
ROHS	Conforme
UL File Number Search	Site Web UL
Certificat N° (cURus)	E312083

Téléchargements

Agrément/Certificat/Document de conformité	EU Konformitätserklärung / EU Declaration of Conformity
Données techniques	CAD data – STEP
Données techniques	EPLAN, WSCAD
Catalogue	Catalogues in PDF-format
Brochures	

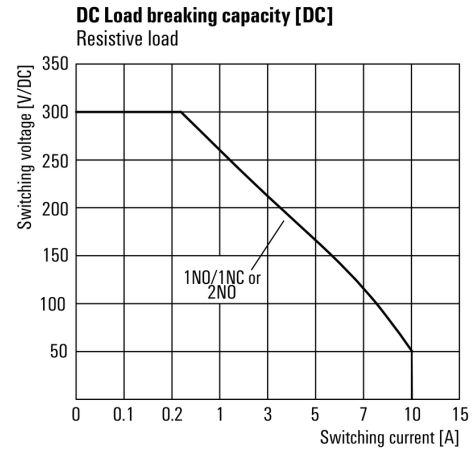
Dessins

Schéma



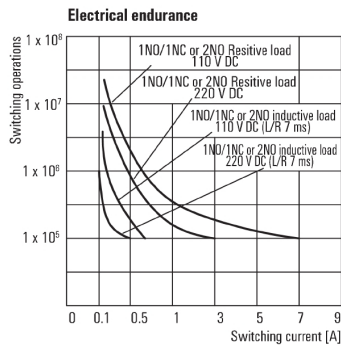
Vue des broches par dessous

Graph



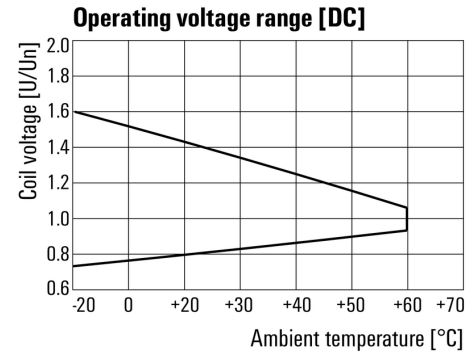
Courbe de charge limite DC
Charge résistive

Graph



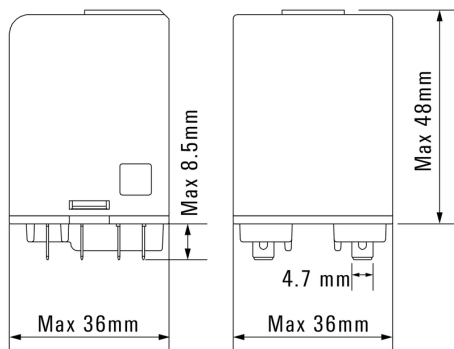
Durée de vie électrique

Graph



Plage de tension de fonctionnement DC

Dimensional drawing



Fiche de données

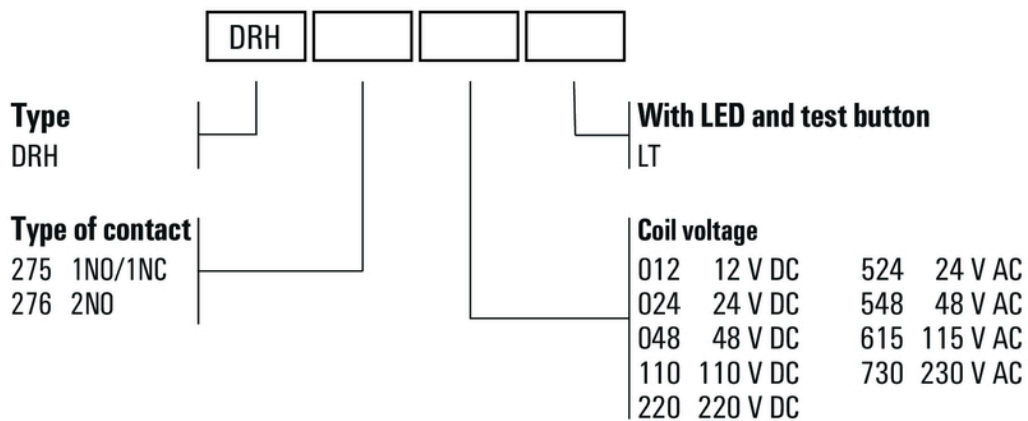
DRH276220LT

Weidmüller Interface GmbH & Co. KG
 Klingenbergstraße 26
 D-32758 Detmold
 Germany

www.weidmueller.com

Dessins

Miscellaneous



Clé de codage des modèles