

Hallway

DALI-2 Input Device - encastré
 EAN 4007841 064532
 Réf. 064532



Max. 25 x 3 m



IP20



Helligkeit



Temperatur



Luftfeuchte



2 - 4 m



Input Device

5 years

Herstellergarantie
steinel-professional.de/garantie



CE

Description du fonctionnement

Le détecteur de couloir plus intelligent est mieux informé. Détection radiale idéale jusqu'à 25 m – idéale pour les couloirs et les circulations. Portée réglable dans les deux directions. Design Control PRO II moderne. Équipé de la technologie Bluetooth. Interfaces pour COM1, COM2, DALI-2 APC, DALI-2 IPD, KNX IP et BT IPD (Esclave).

Caractéristiques techniques

Dimensions (L x l x H)	67 x 103 x 103 mm	Technologie, détecteurs	Hyper fréquence, Détecteur de lumière, Température, Humidité de l'air
Avec détecteur de mouvement	Oui	Hauteur de montage	2,00 – 4,00 m
Garantie du fabricant	5 ans	Hauteur de montage max.	4,00 m
Réglages via	Bluetooth, Bus	Hauteur de montage optimale	2,8 m
Avec télécommande	Non	Technique HF	5,8 GHz
Variante	DALI-2 Input Device - encastré	Détails détection	le cas échéant à travers le verre, le bois et les cloisons fines
UC1, Code EAN	4007841064532	Angle de détection	Couloir, 360 °
Modèle	Détecteur de présence	Angle d'ouverture	140 °
Emplacement	Intérieur	Protection au ras du mur	Oui
Emplacement, pièce	Intérieur, couloir / allée	Possibilité de neutraliser la détection par segments	Non
Coloris	blanc	Cadrage électronique	Oui
Couleur, RAL	9003	Cadrage mécanique	Non
Support mural d'angle inclus	Non	Portée radiale	25 x 3 m (75 m ²)
Lieu d'installation	plafond	Portée tangentielle	25 x 3 m (75 m ²)
Montage	Encastré, Plafond		
Indice de protection	IP20		
Température ambiante	-20 – 50 °C		

Hallway

DALI-2 Input Device - encastré
EAN 4007841 064532
Réf. 064532



Caractéristiques techniques

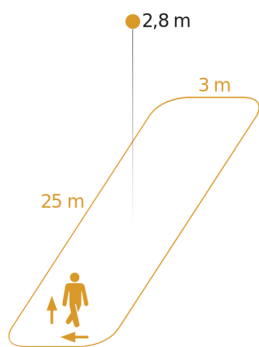
Matériau	Matière plastique
Alimentation électrique	12 – 23 V
Tension d'alimentation détails	Bus DALI
Steuerausgang, Dali	Adressable/Esclave
Avec couplage au bus	Oui

Puissance d'émission	< 1 mW
Fonction balisage	Non
Éclairage principal réglable	Non
Réglage du seuil de déclenchement Teach (apprentissage)	Non
Réglage de l'éclairage permanent	Non
Mise en réseau possible	Oui
Type de la mise en réseau	Maître/esclave
Mise en réseau via	Bluetooth, Bus DALI

Hallway

DALI-2 Input Device - encastré
EAN 4007841 064532
Réf. 064532

Zone de détection



Hauteur d'installation: 2,00 m - 4,00 m
Orange: sens de passage radial et tangentiel

Dessin dimensionnel

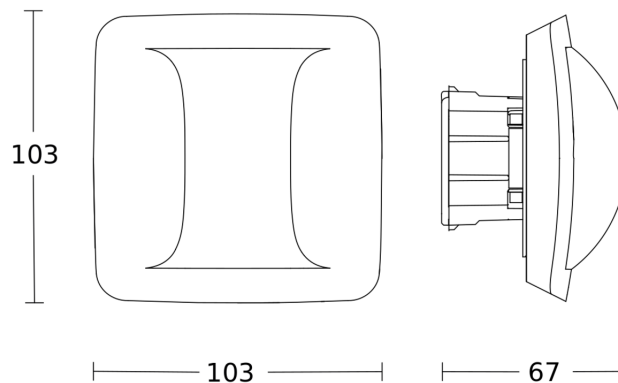


Schéma du circuit

