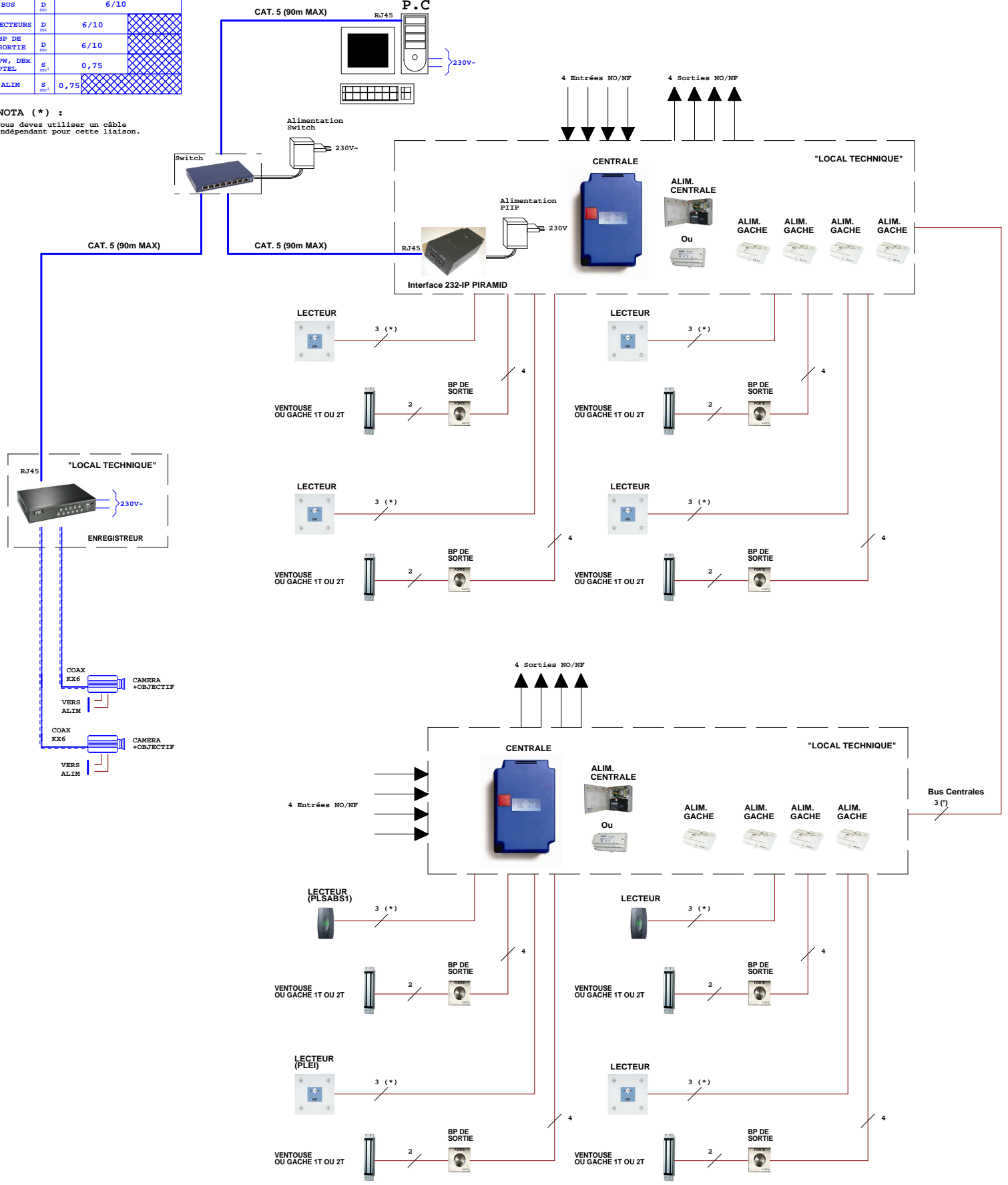


DISTANCE PIRAMID v3			
DISTANCE	M	0-50	>50-100
BUS	D	6/10	
LECTEURS	D	6/10	
BP DE SORTIE	D	6/10	
DPW, DBX	S	0,75	
ALIM	S	0,75	

ATTENTION : LE SCHEMA N'EST VALABLE QU'AVEC LES REFERENCES PRODUITS INDIQUEES . POUR TOUTE MODIFICATION ,VEUILLEZ PRENDRE CONTACT AVEC LE SERVICE TECHNIQUE.

NOTA (*) :
Vous devez utiliser un câble indépendant pour cette liaison.




MATÉRIEL UTILISABLE SUR CE TYPE D'INSTALLATION	
- CENTRALE :	PIRAMID
- CARTES EXTENSIONS :	PM34 PM4E4S
- ALIM. CENTRALE :	AL12/3A (Secteur) Ou 1200 (Secours)
- Interface 232-IP PIRAMID :	PIIP
- LECTEUR RESIDANT :	PLEI Ou PLSABS1
- ALIM. GACHE :	AL12/2DIN
- ENREGISTREUR :	1093/061SV 1093/062 1093/066

"Tirage des Câbles"
PIIP 2 CENTRALES PIRAMID OPTIONS PM34 PM4E4S

MODIFIÉ : REMPLACEMENT DE LA RÉFÉRENCE CENTRALE 8500/2 PAR AL12/3A

CRÉÉ LE: 02/2010	CRÉÉ PAR: TV	MODIFIÉ LE: 08/2011	N° MODIF. 1
------------------	--------------	---------------------	-------------

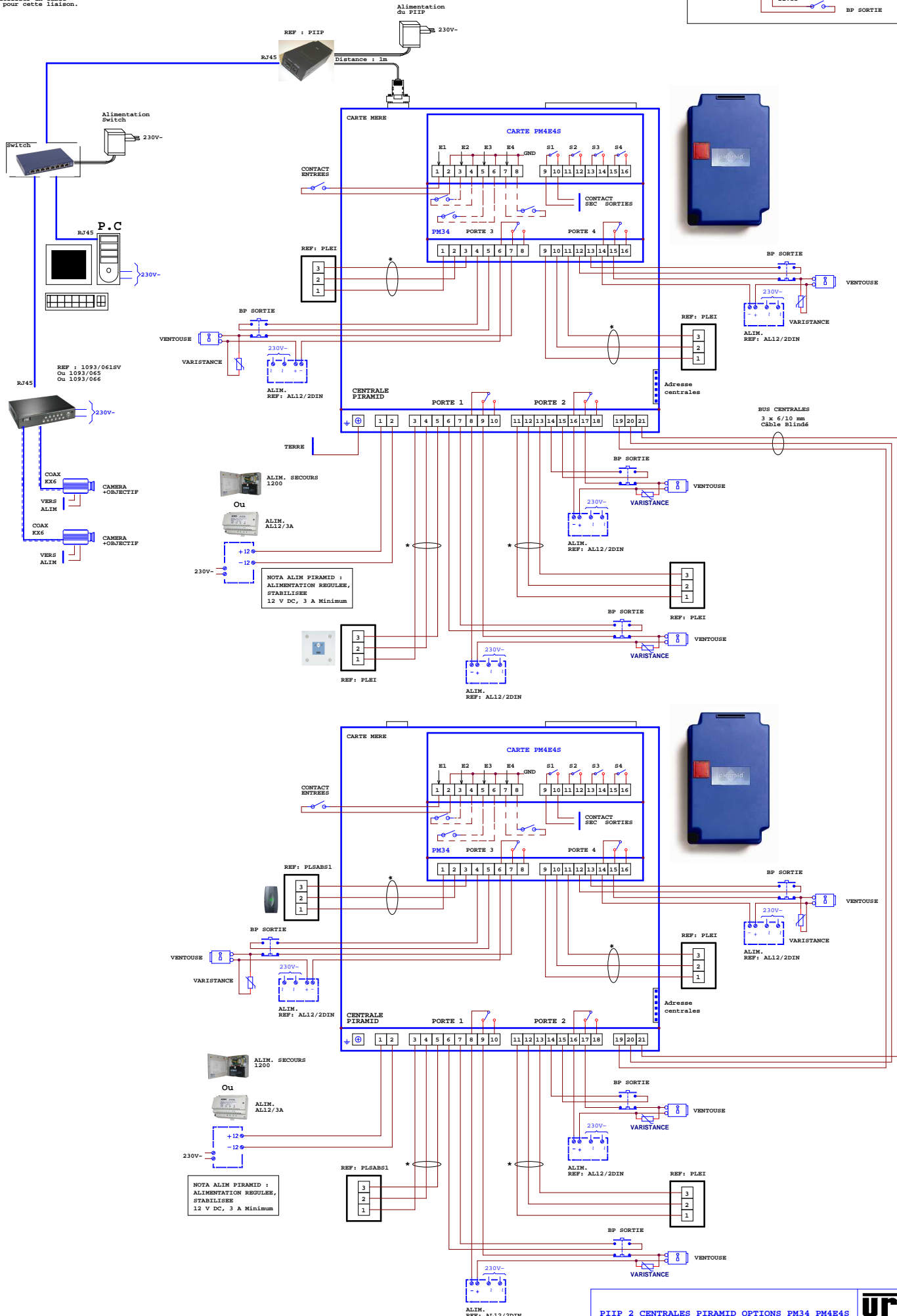
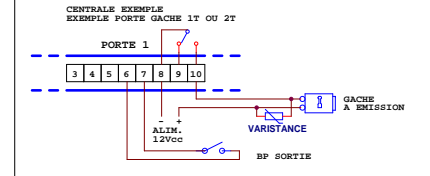


SCH:
PIR4946 1/2

MESURES SUR LA CENTRALE

PIRAMID	Alimentation centrale avec 1200 ou AL12/3A Mesure sur la centrale +,-	12 Vcc
	Bouton poussoir de sortie (sans appuyer sur le BP) PORTE 1 (6,7) PORTE 2 (14,15)	11,5 Vcc 11,5 Vcc

NOTA (*):
Vous devez utiliser un câble
Indépendant pour cette liaison.



ATTENTION : LE SCHEMA N'EST VALABLE QU'AVEC LES REFERENCES PRODUITS
INDIQUEES . POUR TOUTE MODIFICATION ,VEUILLEZ PRENDRE CONTACT AVEC
LE SERVICE TECHNIQUE.

PIIP 2 CENTRALES PIRAMID OPTIONS PM34 PM4E4S

MODIF 1 : REMPLACEMENT DE LA REFERENCE CENTRALE 8500/2 PAR ALL12/3A

CREE LE: 02/2010 CREE PAR: TV MODIFIE LE: 08/2011 N° MODIF. 1

urmet
CAPTIV

SCH:
PIR4946 2/2