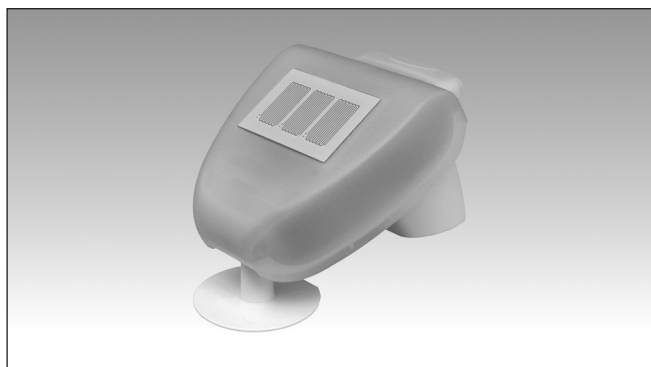


Smart Dupline® Station météo Type SHOWEAGPS

CARLO GAVAZZI



- Mesure de la luminosité avec trois capteurs distincts pour l'est, le sud et l'ouest. Détecteur crépusculaire
- Mesure du vent: la mesure du vent se fait électroniquement et donc fiablement et sans bruit, même en cas de grêle, de neige et de températures sous zéro. Elle est également fiable en cas de perturbations atmosphériques. Mêmes des vents anabatiques dans le voisinage de la station météo sont enregistrés
- Mesure de la température
- Capteur de précipitations chauffé (1,2 watts): pas de faux rapports à la suite de brouillard ou de rosée. Sèche rapidement après la fin des précipitations
- Récepteur GPS intégré. Position (degré de longitude et latitude) et position du soleil (azimut, élévation)

Description du produit

La station météo SHOWEAGPS mesure la température, la vitesse du vent et la luminosité (soleil de l'est, du sud et de l'ouest) et reconnaît les précipitations. La direction du soleil (azimut) ainsi que sa hauteur (élévation) sont aussi calculées et affichées. Le débit de données s'effectue normalement après la demande de la part d'un Modbus Master à travers une connexion RS485 (2 voies).

Référence

SH O WEA GPS

smart-house _____
Extérieure _____
Station météo _____
Récepteur GPS _____

Sélection de modèle

Boîtier	Couleur	
Sur le mur	Blanc	SHOWEAGPS

Caractéristiques d'entrée

Température		Luminosité	
Détecteur de pluie et chauffage	Env. 1.2 W	Nombre capteurs	4
Plage de mesure	-40 à +80°C	Plage de mesure	
Résolution	0.1°C	Capteur "Lumière"	0 - 999 lux
Précision	±1.5°C de -25 à +80°C	Capteur "Soleil est/sud/ouest"	1000 - 99000 lux
Vent		Résolution	1 lux à 0...120 lux
Plage de mesure	0 à 35 m/s		2 lux à 121...1046 lux
Résolution	0.1 m/s		63 lux à 1047...52363 lux
Précision	À une température ambiante de -20 à +50°C: ±22% de la valeur de mesure en cas d'un écoulement incident est de 45 à 315° ±15% de la valeur de mesure en cas d'un écoulement incident est de 90 à 270° (écoulement incident frontale correspond à 180°)	Précision	423 lux à 52364...99000 lux ±35%

Caractéristiques du bus

Sortie des données	RS485 2-fils
Protocole	Modbus RTU

Caractéristiques d'alimentation

Tension d'exploitation	24 V DC ±10%
Courant	Max. 80 mA, Ondulation résiduelle 10%

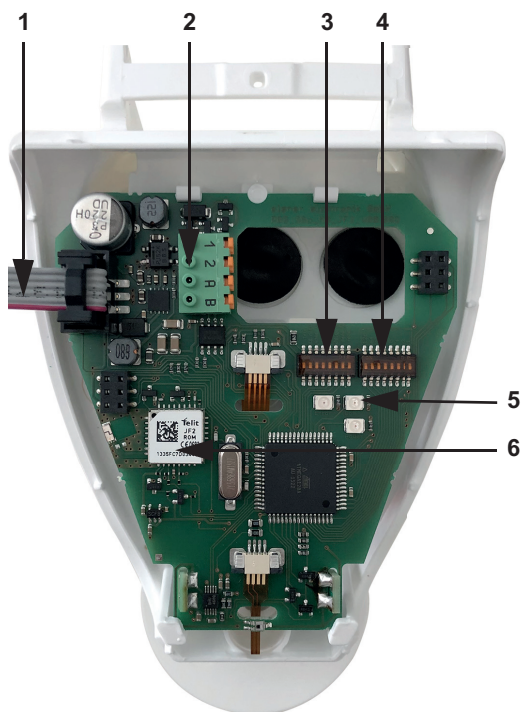


Caractéristiques générales

Environnement	
Degré de protection	IP 44
Température de fonctionnement	-30° à +50°C (-22° à 122°F)
Température de stockage	-30° à +70°C (-22° à 158°F)
Humidité (sans condensation)	5 à 95% HR
Connexion	
Section du câble	Conducteurs massifs de jusqu'à 0.8 mm ²

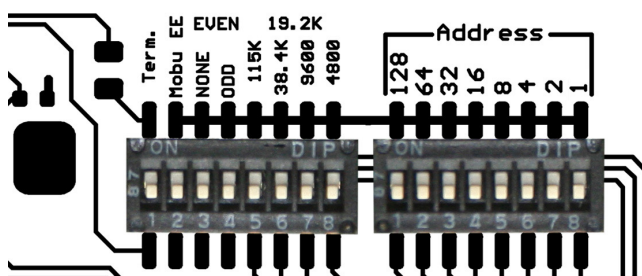
Boîtier		
Dimensions (W × H × D)		Environ 96 × 77 × 118 mm
Matière		Plastique
Couleur		Blanc / translucide
Poids		Environ 160 g
Marquage CE		Oui
EMC		EN 60730-1:2000-11 + A11:2002

Platine de raccordement



- 1) Raccordement au boîtier couvercle avec capteur de pluie
- 2) Fiche d'alimentation, appropriée aux conducteurs massifs jusqu'à 0,8 mm²
1: 24 VDC;
2: GND;
A: RS485+
B: RS485-
- 3) Commutateur DIP pour les paramètres d'interface (voir vue détaillée)
- 4) Commutateur DIP pour l'adresse esclave (voir vue détaillée)
- 5) LED "Com", "Error" et "Power"
„Power“: Tension d'exploitation
„Erreur“: Erreurs du capteur ou données erronées
„Com“: Communication de bus
- 6) Module GPS

Programmation Commutateur DIP



Si tous les commutateurs DIP se trouvent dans la position OFF (Réglages de livraison) les paramètres suivants seront ajustés:

Adresse: 1
Vitesse de transmission: 19200
Parité: Even
Fixation des délais: Arrêt

Ajuster l'adresse esclave:

L'adresse esclave est ajustée sur le commutateur DIP travaillant sur 8 bits "Adresse". L'adresse 1 sera choisie si tous les commutateurs sont en position OFF. L'adresse 0 est réservée pour les informations radiodiffusées, les adresses plus grandes de 247 ne sont pas valables.

La codification de l'adresse s'effectue de manière binaire. Par exemple, pour l'adresse 47 les commutateurs 3, 5, 6, 7 et 8 doivent être mis dans la position ON.

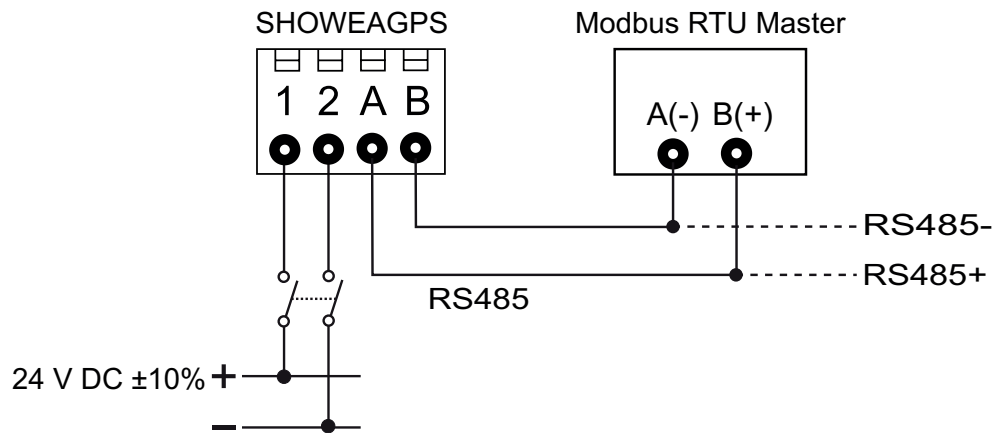
Paramètres d'interface:

Les paramètres d'interface sont ajustés sur le commutateur DIP travaillant sur 8 bits. Si tous les premiers 4 commutateurs se trouvent dans la position OFF, une vitesse de transfert de 19.200 Baud sera ajustée. Si un de ces commutateurs est mis dans la position ON, c'est la vitesse de transfert correspondante qui sera valable.

Parité: Si les deux commutateurs „ODD“ et „NONE“ sont mis dans la position OFF, c'est la parité EVEN qui sera valable. Seulement „ODD“ ou „NONE“ active le contrôle de parité correspondant.

Commutateur „Mobu EE“: sans fonction
Commutateur „Term.“: Terminaison de bus 124 Ohm

Schéma de connexion



ATTENTION!

Veillez au bon raccordement !

- Raccorder l'alimentation électrique uniquement à 1 et 2 .
- Utiliser exclusivement les connexions de données A et B pour le Modbus.