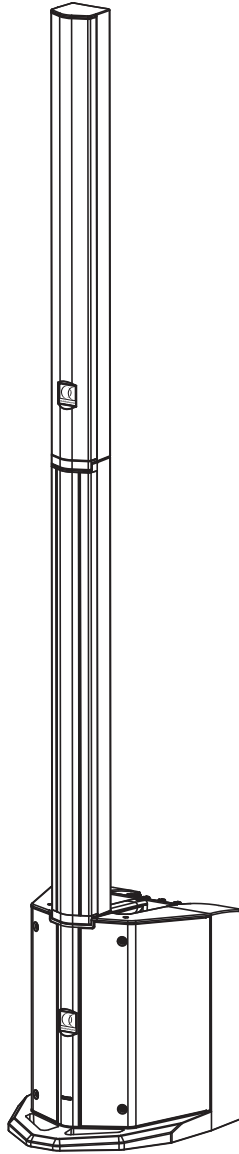


**GOA**  
GEARS OF ART



# MOJO<sub>500</sub>Liberty

# 1 - Instructions de sécurité

## Informations importantes de sécurité

Cet appareil a été créé pour fonctionner en lieu chauffé et isolé de toute forme d'humidité ou de projection d'eau. Toute utilisation en lieu humide, non-protégé, ou soumis à des variations de températures importantes peut représenter un risque tant pour l'appareil que pour toute personne à proximité.



Seuls les services techniques compétents et reconnus par CONTEST sont habilités à réaliser la maintenance de cet appareil. Les gestes courants d'entretien doivent respecter les précautions de ce manuel.



Cet appareil contient à l'intérieur de son boîtier, des parties non isolées sous tensions suffisamment élevées pour représenter un risque de choc électrique. Vous ne devez en aucun cas réaliser la maintenance de cet appareil lorsque celui-ci est sous tension.

## Symboles utilisés



Le symbole IMPORTANT signale une recommandation d'utilisation importante.



Le symbole WARNING signale un risque d'atteinte à l'intégrité physique de l'utilisateur et de toute autre personne présente. Le produit peut de plus être endommagé.



Le symbole CAUTION signale un risque de dégradation du produit.

## Instructions et recommandations

### 1 - Lisez les instructions :

Il est conseillé de bien lire toutes les instructions d'utilisation et de fonctionnement avant l'utilisation de l'appareil.

### 2 - Conservez les instructions :

Il est conseillé de conserver les instructions d'utilisation et de fonctionnement ultérieurement.

### 3 - Considérez les avertissements :

Il est conseillé de bien prendre en compte tous les avertissements et toutes les instructions de fonctionnement du produit.

### 4 - Suivez les instructions :

Il est conseillé de bien suivre toutes les instructions de fonctionnement et d'utilisation.

### 5 - Eau et humidité :

N'utilisez pas cet appareil à proximité de l'eau, par exemple près d'une baignoire, d'un lavabo, d'un évier ou d'une baignoire, ni dans un endroit humide ou près d'une piscine, etc...

### 6 - L'installation :

Ne posez pas cet appareil sur un meuble roulant, un trépied, un support ou une table instables. L'appareil risquerait de tomber blessant gravement un enfant ou un adulte et de s'abîmer sérieusement. Utilisez seulement un meuble roulant, une étagère, un trépied, un support ou une table recommandés par le fabricant ou vendus avec l'appareil. Dans tous les cas pour installer l'appareil il est conseillé de suivre les instructions du fabricant et d'utiliser des instruments recommandés par celui-ci. Il est fortement conseillé de déplacer avec prudence le meuble roulant quand l'appareil se trouve dessus. Des arrêts brutaux, une trop forte poussée et des surfaces rugueuses risqueraient de renverser l'ensemble.

### 7 - Montage en plafonnier ou sur un mur :

Il est recommandé de contacter votre revendeur avant tout montage.

### 8 - Aération :

Les fentes et ouvertures dans le boîtier sont prévues pour l'aération, pour assurer une utilisation en toute confiance du produit et pour éviter une surchauffe. Ces ouvertures ne doivent donc pas être obstruées ni recouvertes. Il faut faire attention à ne jamais obstruer ces ouvertures en plaçant le produit sur un lit, un canapé, une couverture ou autre surface de ce style. Cet appareil ne devrait pas être placé dans une installation fermée tels une valise ou un rack à moins qu'une aération ait été prévue ou que les instructions du fabricant aient été suivies.

**CAUTION**

**RISK OF ELECTRIC SHOCK**

**DO NOT OPEN**

**ATTENTION :** Afin de réduire les risques de chocs électriques, ne retirez jamais les capots. Il n'y a aucune pièce réparable par l'utilisateur à l'intérieur. Contactez un service technique compétent pour la maintenance de cet appareil. Afin de prévenir les risques d'électrocution, n'utilisez pas de rallonge, de prise multiple ou tout autre système de raccordement sans que les parties métalliques en contact soient complètement hors de portée.

**Niveaux sonores**

Les systèmes de sonorisation sont capables de délivrer un niveau sonore (SPL) nuisible à la santé humaine. Les niveaux de pression sonore apparemment non critiques peuvent endommager l'audition si la personne y est exposée sur une longue période.

Ne pas stationner à proximité immédiate des enceintes acoustiques en fonctionnement.

**Protection de l'environnement**

• L'environnement est une cause que défend HITMUSIC, nous commercialisons uniquement des produits propres, conformes aux normes ROHS.

• Votre produit est composé de matériaux qui doivent être recyclés, ne le jetez pas dans votre poubelle, apportez-le dans un centre de collecte sélective mis en place à proximité de votre résidence. Les centres de services agréés vous reprendront votre appareil en fin de vie afin de procéder à sa destruction dans le respect des règles de l'environnement.

• Pour plus de renseignements <http://www.hitmusic.fr/directives-deeee.php>.

### 9 - Chaleur :

Il est conseillé de maintenir le produit éloigné des sources de chaleur tels les radiateurs, les poêles, les réflecteurs de chaleur ou autres produits (ainsi que les amplificateurs) qui produisent de la chaleur.

### 10 - Alimentation électrique :

Ce produit fonctionne seulement sur le voltage indiqué sur une étiquette au dos de l'appareil. Si vous n'êtes pas sûr du voltage de votre installation électrique, consultez votre revendeur ou votre compagnie d'électricité.

### 11 - Protection des câbles électriques :

Il faut veiller à ce que les câbles électriques ne soient pas susceptibles d'être piétinés ou pincés par des objets placés dessus ou contre, en faisant particulièrement attention aux câbles au niveau des prises et de leur point de sortie sur l'appareil.

### 12 - Pour nettoyer :

Débranchez l'appareil avant de le nettoyer. N'utilisez pas d'accessoires non conseillés par le fabricant. Utilisez un chiffon humide sur la surface de l'appareil. Ne passez pas l'appareil sous l'eau.

### 13 - Période de non utilisation :

Débranchez le cordon d'alimentation de votre lecteur si vous ne l'utilisez pas durant une longue période.

### 14 - Pénétration d'objets ou de liquides :

Ne laissez jamais pénétrer d'objets en tout genre dans cet appareil à travers les ouvertures car ils risqueraient de provoquer un incendie ou une décharge électrique. Ne répandez jamais de liquides en tout genre sur le produit.

### 15 - Dommages nécessitant un entretien :

Adressez-vous à des personnes qualifiées dans les cas suivants :

- Quand le cordon d'alimentation ou la prise est abîmé(s).
- Si du liquide a été répandu ou si des objets sont tombés dans l'appareil.
- Si le produit a été au contact de pluie ou d'eau.
- Si le produit ne fonctionne pas normalement en suivant les instructions.
- Si le produit a pris un choc.

### 16 - Entretien/révision :

N'essayez pas de réviser vous-même ce produit. Cela vous exposerait à une dangereuse tension. Adressez-vous à un personnel qualifié.

### 17 - Milieu de fonctionnement :

Température et humidité du milieu de fonctionnement : De +5 à +35° ; humidité relative inférieure à 85% (orifice de ventilation non obstrués). N'installez pas l'appareil dans un endroit mal ventilé ou dans un lieu soumis à une forte humidité ou en plein soleil (ou à une forte lumière artificielle).

Page 2

## 2 - Caractéristiques générales et techniques

### Colonne

Puissance	100W RMS - 200W max
Réponse en fréquence	180Hz -20KHz
Sensibilité(1W@1m)	92 dB
SPL max. (@1m)	116 dB
Impédance nominale	4 Ohms
Boomer	6 x 2,75 pouces
Dispersion	120° x 20° (HxV)
Connecteur	Slot de contact 2 broches dans la base
Dimensions	80 x 80 x 830 mm x 2
Poids net	2,45 kg + 1,20 kg = 3,65 kg

### CAISSON

Puissance	150W RMS - 300W max
Réponse en fréquence	50 - 200Hz
Sensibilité (1W@1m)	92 dB
SPL max. (@1m)	116 dB
Boomer	8 pouces
Impédance nominale	4 Ohms
Dimensions	340 x 430 x 400 mm
Poids net	12,6 kg

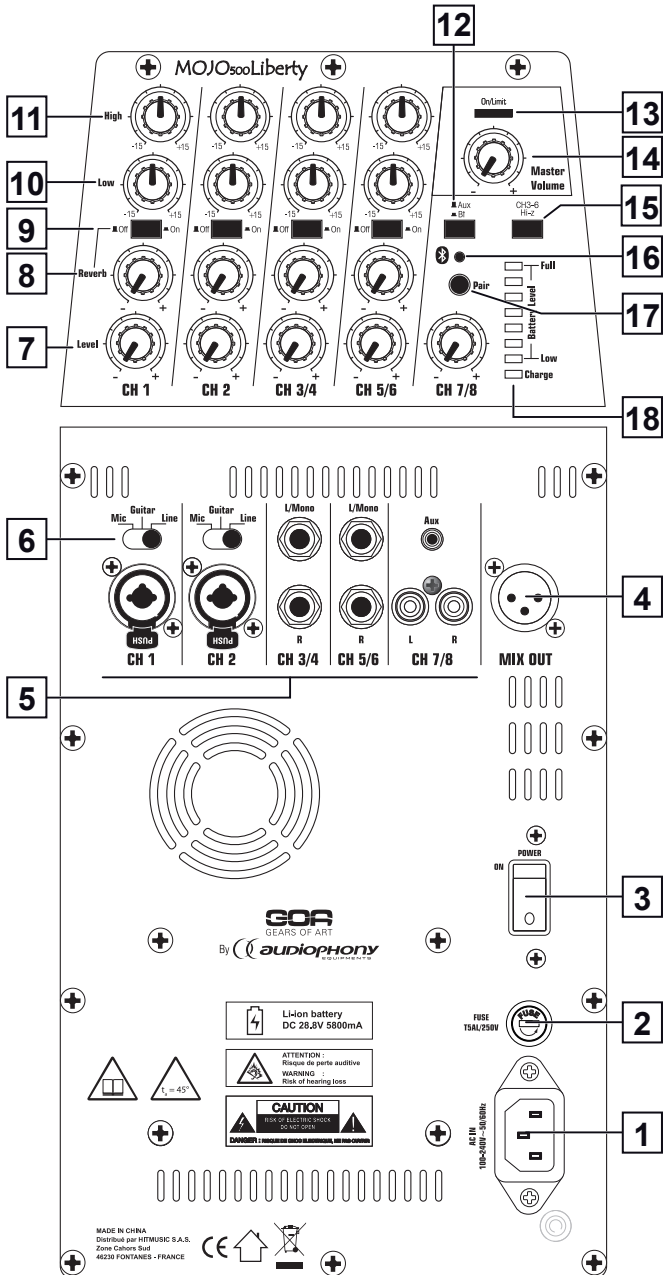
### AMPLIFICATION

Etage basses	1 x 150W RMS / Classe D - 4 Ohms
Etage mid/high	1 x 100W RMS / classe D - 4 Ohms
Entrées	- CH1/CH2 : 1 x Combo XLR/Jack Ligne/Micro - CH3/4/5/6 : 4 x Jack Guitare/Micro/Ligne - CH7/ : 1 x RCA L/R ligne + 1 x Jack 3,5 stéréo en Auxiliaire + entrée Bluetooth®
Sorties	- 1 Slot-in sur le dessus du caisson - 1x XLR symétrique pour la sortie vers un autre système
High	Réglage niveau des médiums aigus des canaux 1 à 6
Low	Réglage du niveau des basses des canaux 1 à 6
Level	Réglage des niveaux sur chaque voie des canaux 1 à 8
Reverb	Activation et réglage de la réverbe sur les voies 1 à 6
Master Volume	Réglage du niveau général
Pair	Activation de l'apairage Bluetooth
Battery Level	Indication du niveau de la batterie
Autonomie de la batterie*	Temps de charge : 4 heures
	Temps de décharge (limiteur) : 5 heures
	Temps de décharge à 80% de la puissance : 8 heures
	Temps de décharge en musique d'ambiance : 15 heures

\* Informations susceptibles de varier selon le type de signal et d'entrées utilisées.  
Données mesurées sur batterie neuve.

### 3 - Présentation de l'appareil

#### 3-1 Vue arrière du caisson



## 1 - Entrée alimentation

Permet de raccorder le MOJO500Liberty au secteur. Utilisez le cordon IEC fourni et assurez vous que la tension délivrée sur votre lieu de prestation correspond bien à la valeur indiquée avant de mettre l'amplificateur intégré sous tension.

## 2 - Fusible

Assure la protection du module d'alimentation de l'amplificateur intégré.  
Si vous êtes amené à changer ce fusible, remplacez le par un fusible de même valeur.

## 3 - Interrupteur power

## 4 - Sortie symétrique

Permet de raccorder un autre système. Le niveau de sortie est ligne et le signal est celui du master.

## 5 - Connecteurs d'entrées

### Entrée CH1 et CH2 sur COMBO symétrique

Reliez sur cette entrée une fiche XLR ou JACK provenant d'un instrument de niveau ligne, d'un micro ou d'une guitare.  
Le signal de cette entrée mono est réparti sur les sorties droite et gauche du système.

### Entrées CH3/4 et CH5/6 sur Jack 6,35 mono

Sur ces entrées vous pouvez soit :

- Relier des appareils de niveau ligne
- Relier des guitares si le bouton "CH3-6 Hz" (15) est enfoncé

### Entrées CH7/8 sur RCA, Jack 3,5 stéréo

Reliez aux RCA un lecteur externe ou un instrument de niveau ligne. L'entrée auxiliaire permet de relier en Jack 3,5 stéréo une source supplémentaire de niveau ligne. Le récepteur Bluetooth® se trouve aussi sur ce canal.

## 6 - Sélecteur d'entrée des voies 1 et 2

Permet de choisir le type de source reliée à chacune des voies.

## 7 - Volumes des entrées

Permet de régler le niveau de chaque voie.

Ce réglage agit aussi sur le niveau général du système d'amplification.

(RÉGLER LE NIVEAU POUR QUE LE VOYANT ON/LIMIT NE S'ALLUME PAS EN CONTINU)

## 8 - Réglage du niveau de réverbe des canaux 1 à 6

## 9 - Assignation de la réverbe aux canaux 1 à 6

## 10 - Réglage d'égalisation des basses

Ce réglage permet d'égaliser (+/- 15dB) le niveau des basses des canaux 1 à 6

## 11 - Réglage d'égalisation des aigus

Ce réglage permet d'égaliser (+/- 15dB) le niveau des aigus des canaux 1 à 6

## 12 - Sélecteur Aux/Bt

Ce sélecteur permet de choisir soit le Bluetooth, soit les entrées Aux et RCA à assigner au canaux 7 et 8.

## 13 - Voyant On/Limit

Ce voyant est allumé en bleu lorsque le MOJO500Liberty est sous tension et en rouge lorsque niveau maximal est atteint.

Veillez à bien régler les niveaux de votre système. En plus d'être désagréable pour votre audience, un mauvais réglage peut endommager l'ensemble du système.

Le voyant "On/Limit" vous indique que le niveau maximum est atteint lorsqu'il s'allume en rouge, il ne doit en aucun cas rester allumé en permanence en rouge. Au delà de ce niveau le son ne sera pas plus fort mais distordu.

De plus même si votre système est équipé de protections électronique il peut être détruit par un niveau d'entrée réglé trop fort.

Pour un bon usage réglez tout d'abord le niveau de signal des entrées en agissant sur le Level de chaque voie. Ensuite réglez l'égalisation High et Low.

Si vous pensez avoir un niveau trop faible il vaut mieux multiplier le nombre de systèmes pour mieux répartir le son uniformément.

### 14 - Réglage Master

Ce potentiomètre permet de régler le niveau général du MOJO500Liberty.

### 15 - Bouton CH3-6 Hz

Lorsqu'il est enfoncé, ce bouton permet de rendre les canaux 3 à 6 compatibles avec le niveau d'une guitare.

### 16 - 17 - Appairage du Bluetooth® :

Le voyant "Pair" clignote en vert rapidement pour indiquer qu'il recherche une connexion.

Sur votre périphérique Bluetooth® recherchez le MOJO500Liberty dans la liste des appareils et sélectionnez le pour le connecter.

Le voyant doit s'allumer en vert continuellement et un signal sonore indique que votre périphérique est connecté.

Le bouton Pair peut alors servir de Play/pause pour lancer la lecture de vos fichiers mp3.

**Attention :** vous ne pouvez pas connecter plusieurs appareils Bluetooth® sur votre MOJO500Liberty. Veuillez déconnecter les appareils que vous n'utilisez pas. Le dernier appareil connecté sera prioritaire.

### 18 - Indicateur de charge et du niveau de la batterie

Dès que le MOJO500Liberty est relié au secteur la batterie se charge.

Reliez le MOJO500Liberty au secteur quand le niveau de la batterie atteint la LED orange.

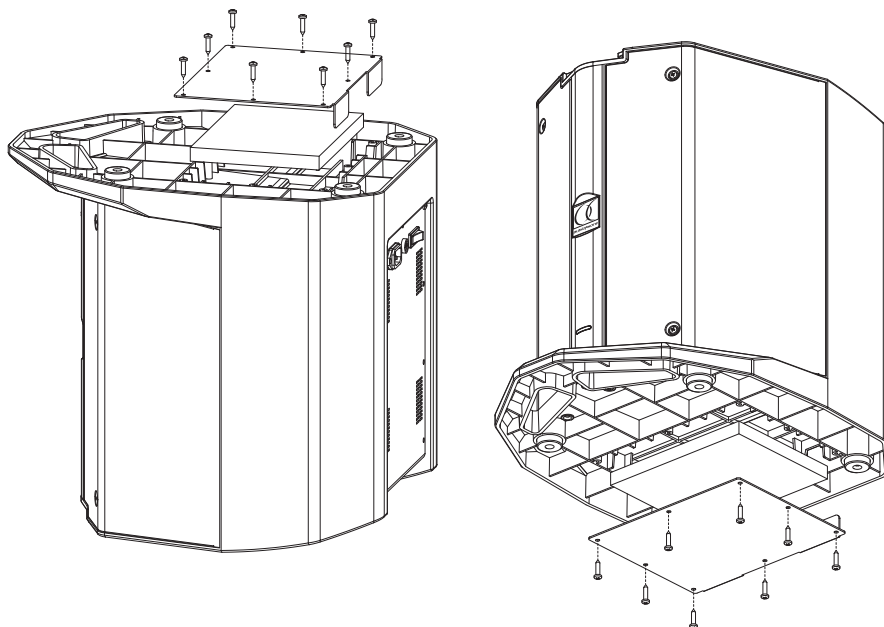
La charge peut s'effectuer pendant l'utilisation.

Sur la position POWER OFF, la charge est complète lorsque la LED orange s'éteint.

## 3-2 Accès à la batterie

L'accès à la batterie se fait par le dessous du caisson.

Pour ouvrir le compartiment, retirez les huit vis qui maintiennent la trappe.



**Note sur la batterie :**

Si vous devez changer la batterie, utilisez un modèle de mêmes caractéristiques (DC28.8V 5800mA Li-ion). Veuillez recharger la batterie neuve avant la première utilisation. Le MOJO500Liberty est prévu pour recharger sa batterie uniquement.

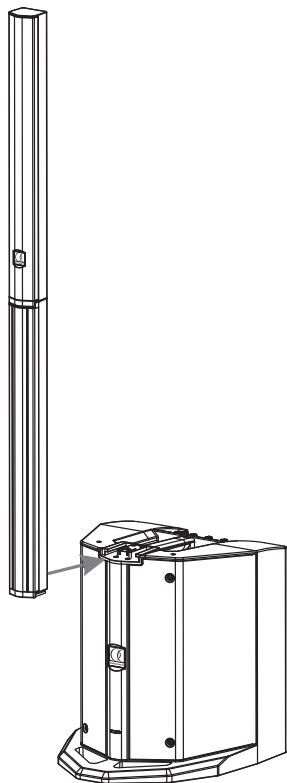
Pour préserver la batterie veuillez toujours éteindre complètement l'appareil lorsque vous ne l'utilisez pas. La batterie peut être endommagée et non rechargeable si elle est complètement vidée par un système laissé sous tension.

De plus, la batterie doit être rechargée régulièrement pour éviter qu'elle ne sèche.



Nous vous conseillons de charger la batterie au moins une fois tous les trois mois. La batterie de cet appareil est considérée comme une pièce d'usure et ne peut donc pas être couverte par la garantie.

## 4 - Installation de la colonne sur le caisson



La colonne du MOJO500Liberty est directement montée sur le caisson grâce au slot de contact.  
Ce slot assure la continuité du signal audio entre la colonne et le caisson.  
Il n'est pas nécessaire d'utiliser de câble de liaison.  
Le visuel ci-contre vous montre l'ensemble en position.



**La colonne a été conçue pour fonctionner avec ce caisson de basse.**  
**Veillez ne pas utiliser d'autres types de satellites au risque d'endommager le système complet.**

La société AUDIOPHONY® apporte le plus grand soin à la fabrication de ses produits pour vous garantir la meilleure qualité. Des modifications peuvent donc être effectuées sans notification préalable. C'est pourquoi les caractéristiques techniques et la configuration physique des produits peuvent différer des spécifications et illustrations présentées dans ce manuel. Pour bénéficier des dernières informations et mises à jour sur les produits AUDIOPHONY® connectez-vous sur [www.audiophony.com](http://www.audiophony.com)  
AUDIOPHONY® est une marque déposée par HITMUSIC S.A.S - Parc d'Activités Cahors Sud - En Teste - 46230 FONTANES - FRANCE