

## HI21-P5-125/160

## HI21-P5-250/315

	⏏		⏏					
E/EA	031		032	061		062	NC	Δ
	023		024	053		054	NO	—
	013		014	043		044	NO	▽
V/Z	011		012	041		042	NC	Δ
	023		024	053		054	NO	—
	033		034	063		064	NO	▽

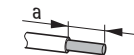
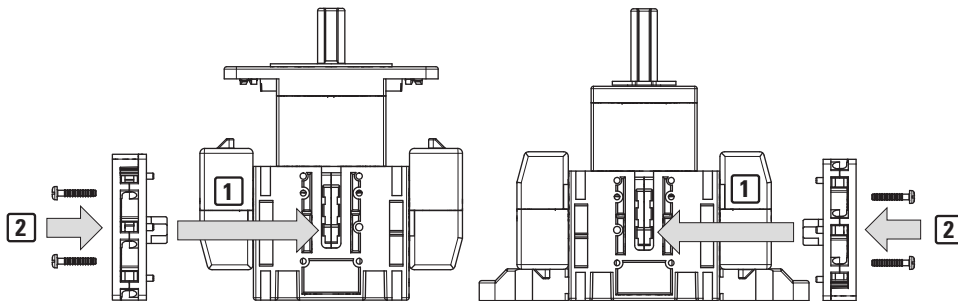
### UL60947-4-1, UL508

Temp. rating of wire Range of temperature (°C)  
60 - 75

### GENERAL

Terminal screw tightening torque tightening torque (Nm) tightening torque (lb-in)  
0,6 5

General information Use copper wire, only.



HI...P5... 8 mm (0.32")

Instruction Leaflet  
Montageanweisung  
Notice d'installation  
Instrucciones de montaje  
Istruzioni per il montaggio  
安装说明  
Инструкция по монтажу



(en) **Electric current! Danger to life!**  
Only skilled or instructed persons may carry out the following operations.

(de)

**Lebensgefahr durch elektrischen Strom!**

Nur Elektrofachkräfte und elektrotechnisch unterwiesene Personen dürfen die im Folgenden beschriebenen Arbeiten ausführen.

(fr)

**Tension électrique dangereuse !**

Seules les personnes qualifiées et averties doivent exécuter les travaux ci-après.

(es)

**¡Corriente eléctrica! ¡Peligro de muerte!**

El trabajo a continuación descrito debe ser realizado por personas cualificadas y advertidas.

(it)

**Tensione elettrica: Pericolo di morte!**

Solo persone abilitate e qualificate possono eseguire le operazioni di seguito riportate.

(zh)

**触电危险!**

只允许专业人员和受过专业训练的人员进行下列工作。

(ru)

**Электрический ток! Опасно для жизни!**

Только специалисты или проинструктированные лица могут выполнять следующие операции.

