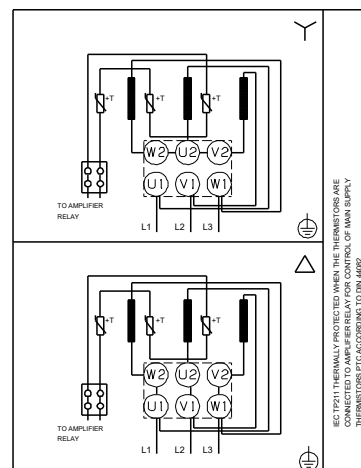
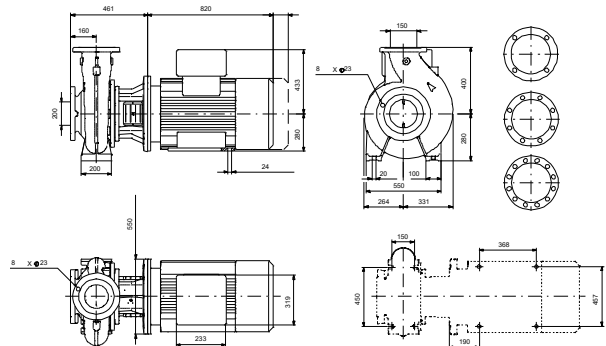
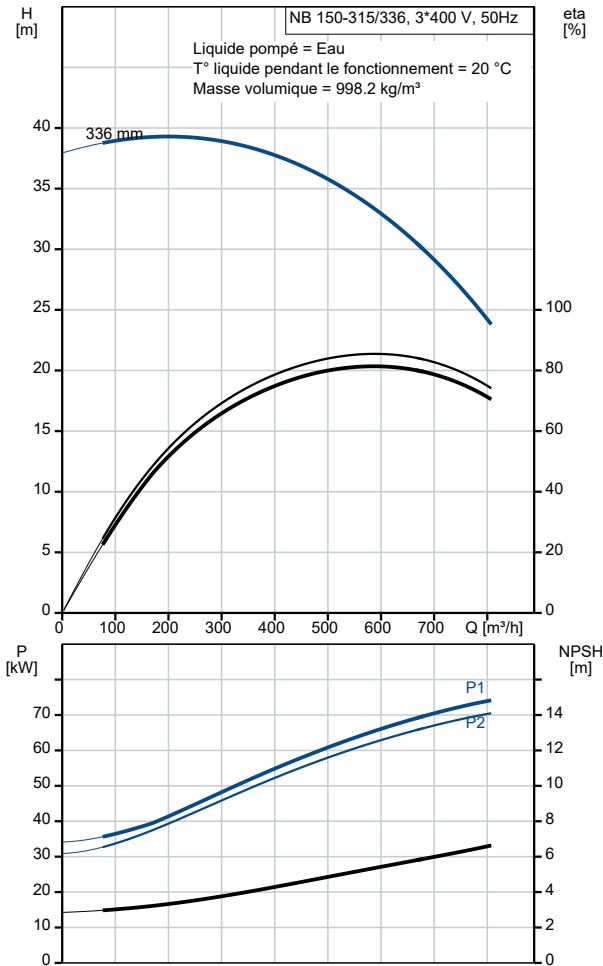


| Description                                       | Valeur                     |
|---|----------------------------|
| <b>Information générale:</b>                      |                            |
| Nom produit:                                      | NB 150-315/336<br>AF1ABQQE |
| Code article:                                     | 98607735                   |
| Numéro EAN::                                      | 5711498129429              |
| Prix:   |                            |
| <b>Technique:</b>                                 |                            |
| Vitesse de rotation pour les données de la pompe: | 1485 mn-1                  |
| Débit nominal:                                    | 589.1 m³/h                 |
| Hmt nom.:   | 33.14 m                    |
| Diamètre réelle de la roue mobile:                | 336 mm                     |
| Diamètre nominal de la roue:                      | 315                        |
| Système de garniture mécanique:                   | Simple                     |
| Diamètre arbre:                                   | 42 mm                      |
| Code de la garniture mécanique:                   | BQQE                       |
| Tolérance courbe:                                 | ISO9906:2012 3B            |
| Version pompe:                                    | A                          |
| Conception des paliers:                           | Standard                   |
| <b>Matériaux:</b>                                 |                            |
| Corps de pompe:                                   | Fonte                      |
| Corps de pompe:                                   | EN-GJL-250                 |
| Corps de pompe:                                   | ASTM class 35              |
| Bague d'usure:                                    | Laiton                     |
| Roue:   | Fonte                      |
| Roue:   | EN-GJL-200                 |
| Roue:   | ASTM class 30              |
| Arbre:  | Stainless steel            |
| Arbre:  | EN 1.4301                  |
| Arbre:  | AISI 304                   |
| Revêtement interne du corps de pompe:             | CED                        |
| Code matériau:                                    | A                          |
| Code caoutchouc:                                  | E                          |
| <b>Installation:</b>                              |                            |
| Maximum ambient temperature:                      | 55 °C                      |
| Pression maximale de service:                     | 10 bar                     |
| Norme raccordement tuyaux:                        | EN 1092-2                  |
| Taille raccordement d'entrée:                     | DN 200                     |
| Taille raccordement de sortie:                    | DN 150                     |
| Pression nominale pour le raccordement:           | PN 10                      |
| Lubrification des roulements:                     | Graisse                    |
| Corps de pompe avec pieds:                        | Oui                        |
| Bloc soutien:                                     | N                          |
| Code raccord:                                     | F1                         |
| <b>Liquide:</b>                                   |                            |
| Liquide pompé:                                    | Eau                        |
| Plage température liquide:                        | -25 .. 120 °C              |
| Température liquide sélectionnée:                 | 20 °C                      |
| Densité:  | 998.2 kg/m³                |
| <b>Donnée électrique:</b>                         |                            |
| Type moteur:                                      | SIEMENS                    |
| Classe de rendement IE:                           | IE3                        |
| Puissance nominale - P2:                          | 75 kW                      |
| Fréquence d'alimentation:                         | 50 Hz                      |
| Tension nominale:                                 | 3 x 380-420D/660-725Y V    |
| Courant nominal:                                  | 140-130/80,0-74,0 A        |
| Intensité démarrage:                              | 690-690 %                  |
| Cos phi - facteur de puissance:                   | 0.9                        |
| Vitesse nominale:                                 | 1485 mn-1                  |
| Rendement:  | IE3 95,0%                  |
| Rendement moteur à pleine charge:                 | 95.0-95.0 %                |
| Rendement moteur à 3/4 charge:                    | 95.3-95.3 %                |



| Description                              | Valeur      |
|--|-------------|
| Rendement moteur à 1/2 charge:           | 95.0-95.0 % |
| Nombre de pôles:                         | 4           |
| Indice de protection (IEC 34-5):         | IP55        |
| Classe d'isolement (IEC 85):             | F           |
| Protection moteur:                       | PTC         |
| No moteur:                               | 83V15440    |
| Conception montage selon norme CEI 34-7: | IM B35      |
| <b>Commandes:</b>                        |             |
| Convertisseur de fréquence:              | AUCUN       |
| Capteur de pression:                     | N           |
| <b>Autres:</b>                           |             |
| Indice d'efficacité minimale, MEI ≥:     | 0.54        |
| Poids net:                               | 824 kg      |
| Poids brut:                              | 850 kg      |
| Volume d'expédition:                     | 0.848 m3    |