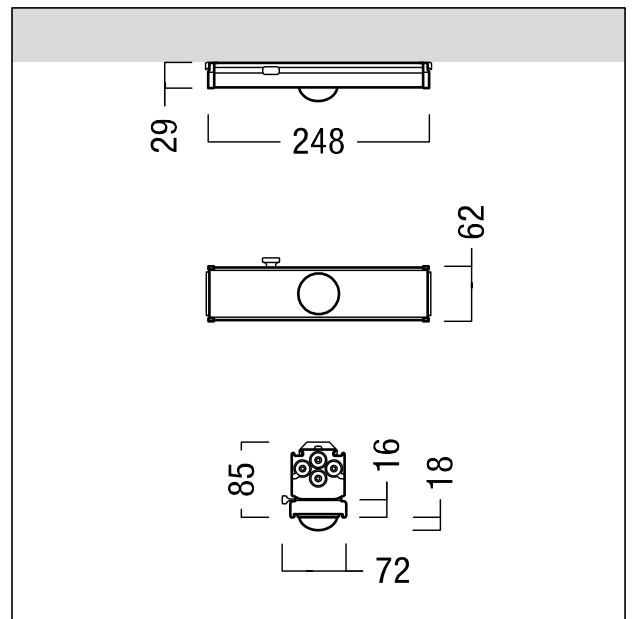


Luminaire de sécurité

Luminaire de sécurité à LED pour l'éclairage des chemins de fuite avec min. 1 lux conformément à EN 1838 ; Hauteur sous plafond : 2,2 à 7 m ; ; 2 LED haute puissance, blanc neutre 4000 K ; lentille en Polycarbonate (PC) ; gestion thermique optimale grâce à l'élément refroidisseur ; Module TECTON avec degré de protection IP54, joint d'étanchéité en PMMA ; Installation mécanique et électrique sans outil sur le rail porteur grâce à deux verrous quart de tour rapportés latéralement sur le rail ; Adaptateur de rail porteur protégé contre la corrosion, en tôle d'acier profilée, galvanisée à chaud et avec revêtement en zinc-magnésium et laque de résine polyester. ; couleur de boîtier blanc (similaire à RAL9016) ; ; Luminaire pour alimentation centralisée de l'éclairage de sécurité pour une surveillance individuelle du luminaire via DALI (certifié DALI-2), niveau d'intensité réglable ; Interface NFC pour l'adressage, la configuration et l'entretien par PROset Pen (référence : 22170290) ou PROset App ; adressage également possible par voie optique ou par adressage EZ ; Régime en mode permanent : -40°C à +40°C, régime en mode non permanent : -40°C à +45°C ; tension d'alimentation : 220-240 V AC (+/- 10 %), 50-60 Hz ; 176-280 V DC ; Puissance du luminaire: 3,9 W ; (régime permanent), puissance connectée en mode non permanent : 0,3 W ; Régime permanent et non permanent réglable par système de batteries centralisées ; IP54 ; SC1 ; Luminaire à filerie exempte d'halogène et sans silicone ; ; Résistance aux impacts : IK03 ; Dimensions : 248 x 72 x 103 mm ; poids : 0,68 kg ; ; ;



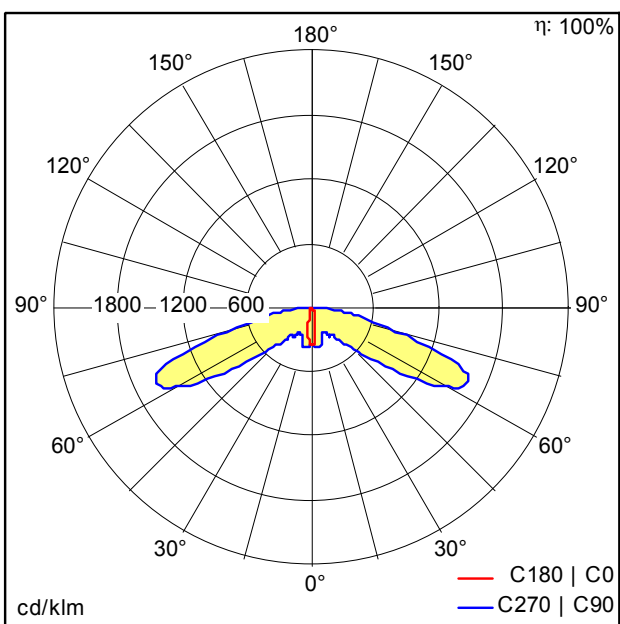
ZS_RES_F_PRO_TEC-GP_ECx_IP_WH.jpg



ZS_RES_M_PRO_TEC-GP_ECx_IP.wmf

Courbe photométrique

STD - Standard



D43503_RESC_PRO_TEC-GP_ESC_ECD_WH.Idt

- Source lumineuse: LED
- Flux lumineux du luminaire*: 332 lm
- Flux lumineux de secours total: 332 lm
- Efficacité lumineuse du luminaire*: 85 lm/W
- Indice min. de rendu des couleurs: 70
- Convertisseur: 1 x 89800571 DRV EM TR CPS P NO DA 5W 2
- Tolérance de la couleur (MacAdam intial): 5
- Durée de vie utile médiane*: L95 100000h à 25°C
- Puissance du luminaire*: 3,9 W Facteur de puissance = 0,66
- Puissance de veille*: 0,33 W
- Equipement: Dali graduable jusque 10%
- Catégorie de maintenance CIE 97: E - Fermé IP5X

Toutes les valeurs marquées d'un * sont des valeurs nominales. La puissance et le flux lumineux affichent initialement une tolérance de +/- 10%, la température de couleur la plus proche est initialement soumise à une tolérance de +/- 150 K. Sauf indication contraire, les valeurs sont applicables pour une température ambiante de 25 °C.

