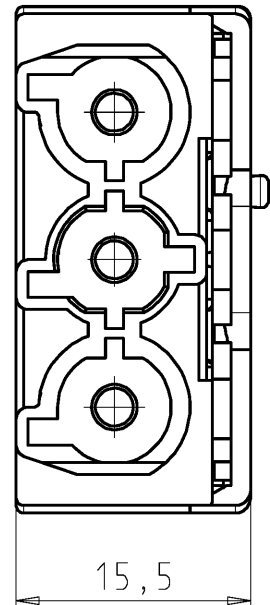
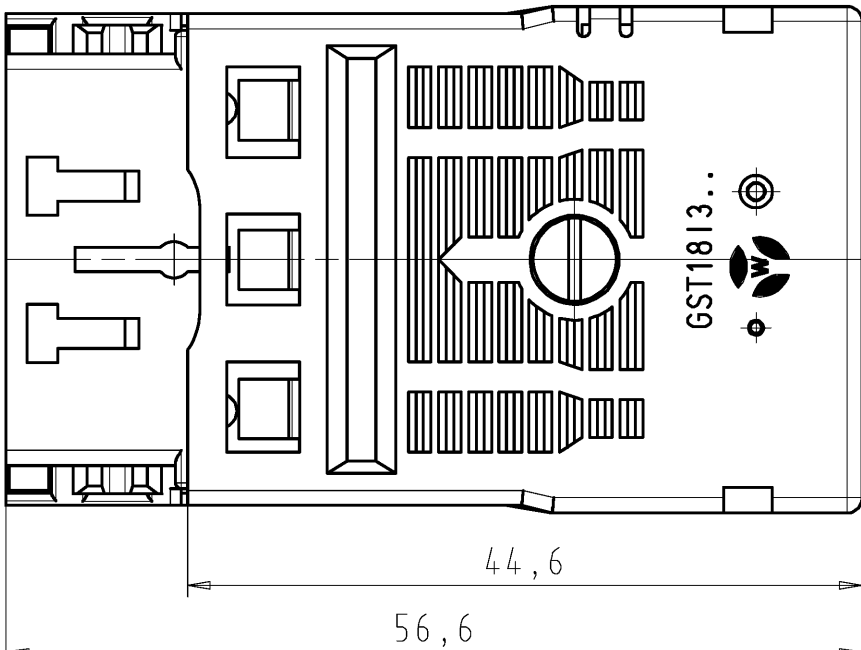
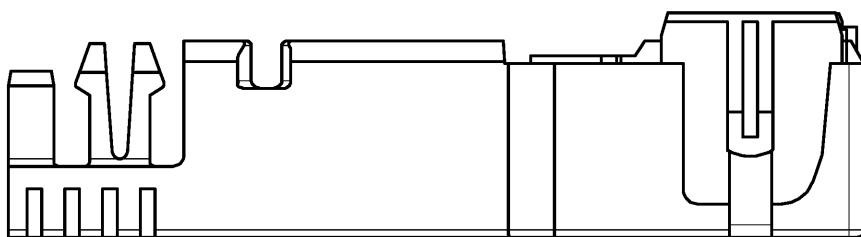
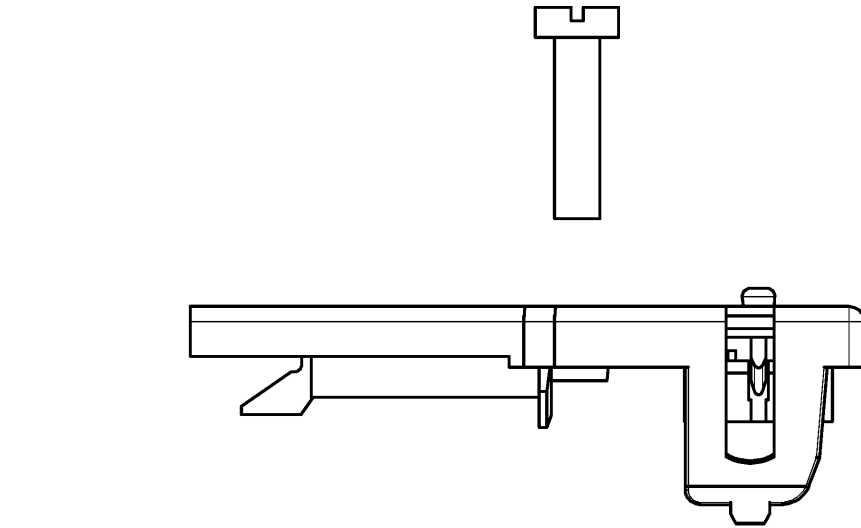
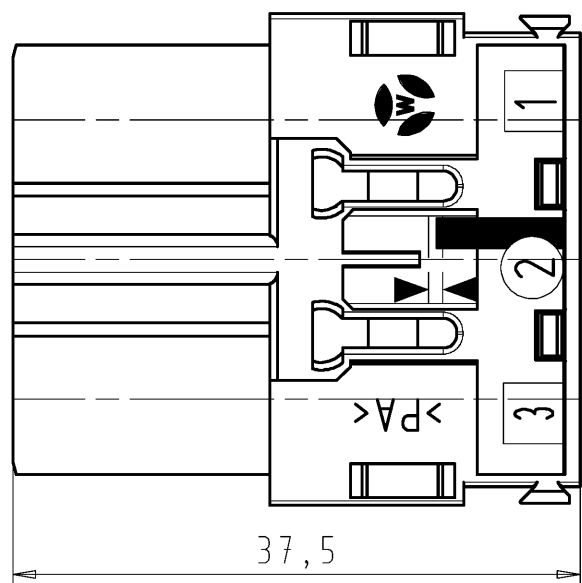
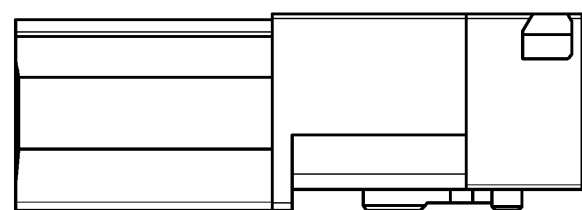


Auslieferungszustand: unmontiert  
 delivery status: unmounted

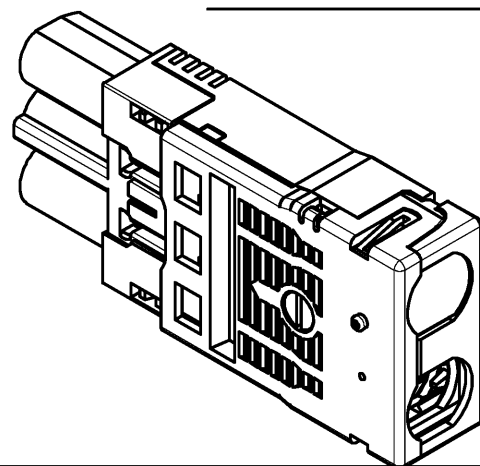
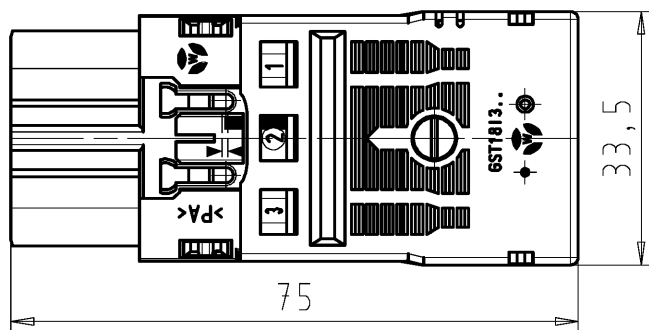
These dimensions will be especially checked at delivery  
 Only inspection dimensions  
 With /E marked dimensions are only valid for internal use

Diese Maße werden bei Abnahme besonders geprüft  
 Ausschließlich Prüfmaße  
 Mit /E gekennzeichnete Maße sind nur für interne Zwecke gültig



Anwendung:  
 nach Kundenwunsch  
 application:  
 according to  
 customers request

Ansicht im montierten Zustand  
 view in assembled condition  
 M/scale 1:1



M/scale 1:1

Tolerierung Size ISO 14405/Tolerance system Size ISO 14405. (This ISO-standard describes the envelope principle. According to the envelope principle the deviations of form and parallelism are limited by the size tolerances).				ja/yes <input checked="" type="checkbox"/> Stoffverbots- und Deklarationsliste nach WN 5020.010 ist einzuhalten. Conformity with Wieland document WN 5020.010 e (list of prohibited / declarable hazardous substances) to be declared!			
Freitoleranz nach General tolerance		CAD - Zeichnung, keine manuellen Änderungen CAD - drawing, no manual modifications allowed		1.Verwendung: First Use: -		Blatt: 1 von 1 Sheet: of 1	
/		Werkstoff/Material Farbe/colour: türkisblau/turquoise blue		2015 Tag/Date Name gezeichnet drawn 19.01. Ritter		Zeichnung Nr./Drawing No. 92.934.0653.0 01K	
/		Maßstab/Scale 2:1		geprüft checked - -		Index	
/		Vol. mm³ Of l./Surf. mm²		Normgepr. Stand. check - -		Maße in mm/Dimensions are in mm	
/		Vol. mm³ Of l./Surf. mm²		Ersatz für/Replacement for: -			
/		www.wieland-electric.com		Type Benennung/Title STECKERTE IL MIT ZUGENTLASTUNG male connector with strain relief			
Index Datum / Blatt Date / Sheet		Änderung/Revision					

Weitergabe sowie Vervielfältigung dieses Dokuments, Verwertung und Mitteilung seines Inhalts sind verboten, soweit nicht ausdrücklich gestattet.  
 The reproduction, distribution and utilization of this document as well as the communication of its contents to others without express authorization is prohibited.