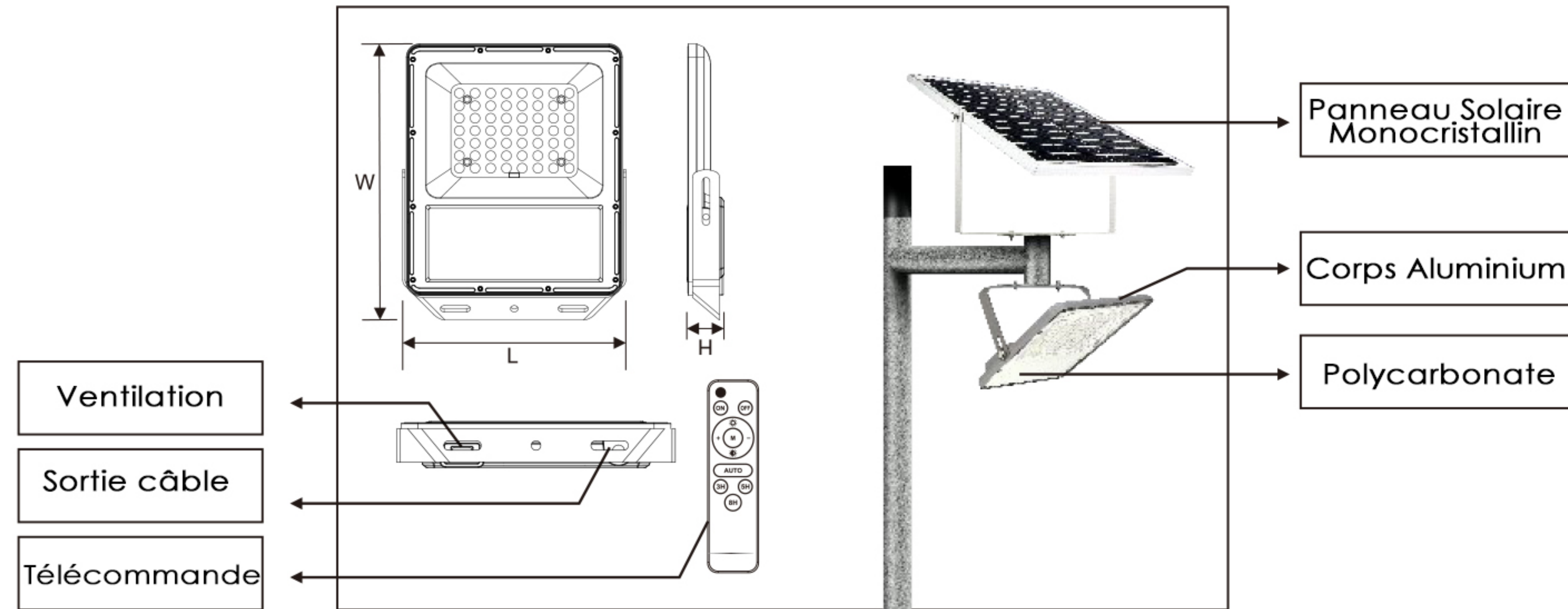


Notice Projecteurs Solaires

Lisez attentivement la notice suivante, ainsi que nos préconisations d'installation et d'utilisation des produits solaires.

Ce matériel doit être installé par un professionnel.



Caractéristiques Techniques :

Câble 1 mètre HO5VV-F - 2G 1.5mm²

BF-PAD8W :

Couleur du produit : gris
 Puissance panneau solaire : 8 Watts
 Température de couleur : 3000°K
 Batterie : LiFePO4 5000 mAh - 3,2V
 Faisceau : 90°
 Indices de protection : IP65 / IK10
 Garantie : 2 ANS

BF-PAD22W :

Couleur du produit : gris
 Puissance panneau solaire : 22 Watts
 Température de couleur : 3000°K
 Batterie : LiFePO4 20 000 mAh - 3,2V
 Faisceau : 90°
 Indices de protection : IP65 / IK10
 Garantie : 2 ANS

BF-PAD30W :

Couleur du produit : gris
 Puissance panneau solaire : 30 Watts
 Température de couleur : 3000°K
 Batterie : LiFePO4 30 000 mAh - 3,2V
 Faisceau : 90°
 Indices de protection : IP65 / IK10
 Garantie : 2 ANS

BF-PAD40W :

Couleur du produit : gris
 Puissance panneau solaire : 40 Watts
 Température de couleur : 3000°K
 Batterie : LiFePO4 30 000 mAh - 3,2V
 Faisceau : 90°
 Indices de protection : IP65 / IK10
 Garantie : 2 ANS

NOTE :

1) La batterie est peu chargée en sortie de fabrication, le projecteur ne fonctionnera pas plus de 4 heures lors de sa première utilisation avant son premier cycle de charge.

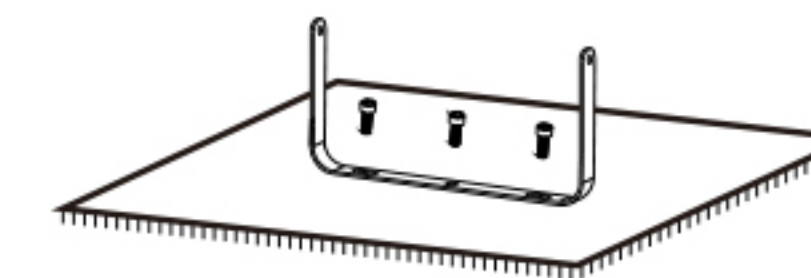
2) Il est important d'offrir un plein ensoleillement à votre produit solaire afin que la batterie puisse se recharger correctement et fonctionner à pleine puissance.

ATTENTION :

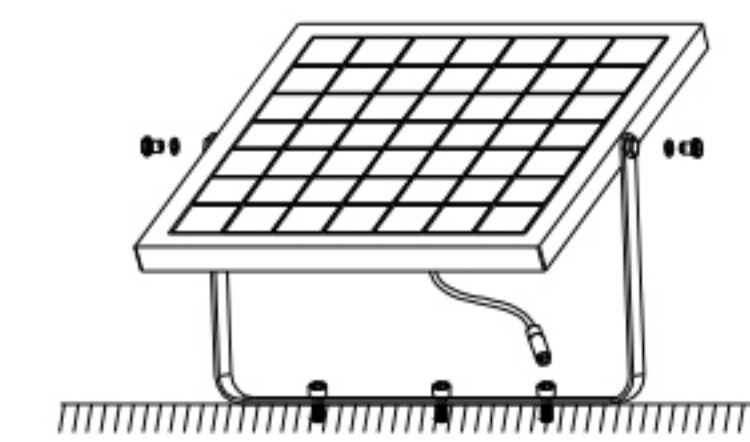
- Tenir éloigné du feu.
- Ne pas faire tomber votre applique ou lui infliger un quelconque choc, il pourrait être gravement détérioré.
- Seul un installateur professionnel et agréé peut installer votre matériel.

Installation:

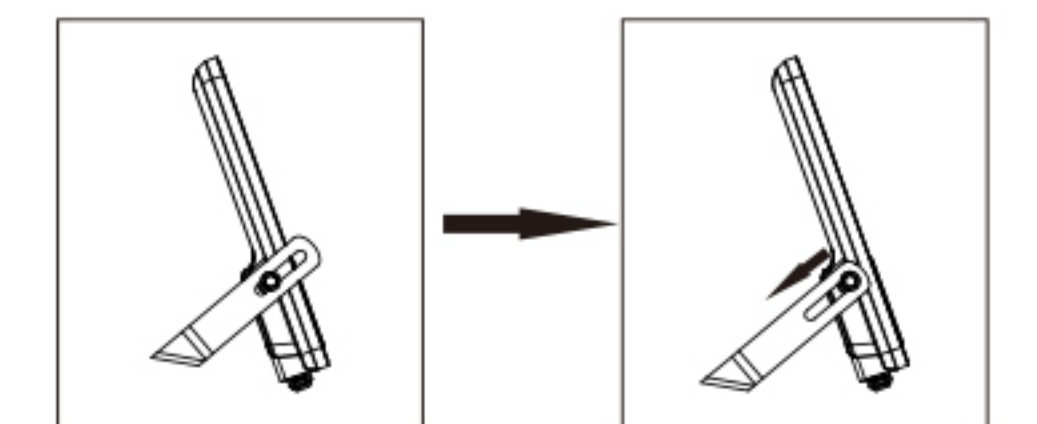
1- Fixez la patte de fixation sur le support



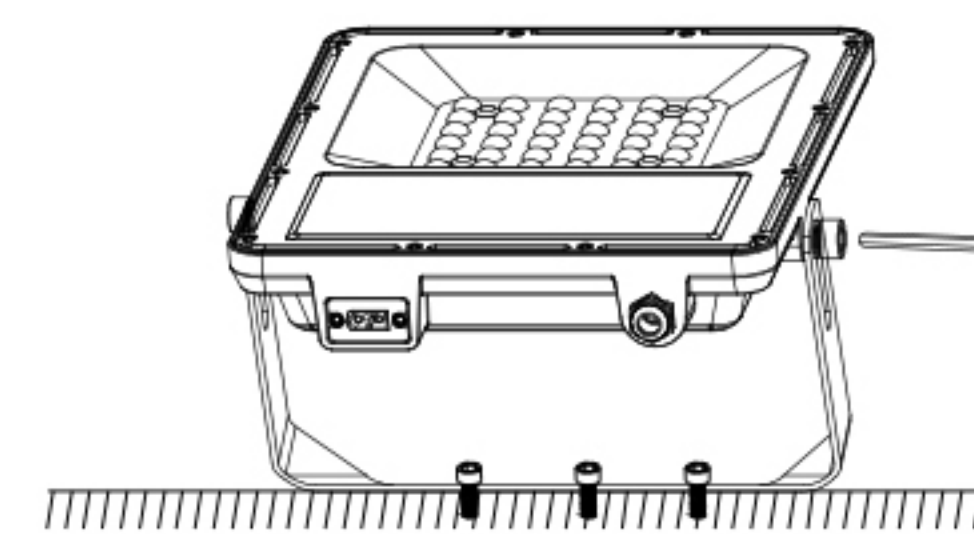
2- Fixez la patte de fixation au panneau solaire



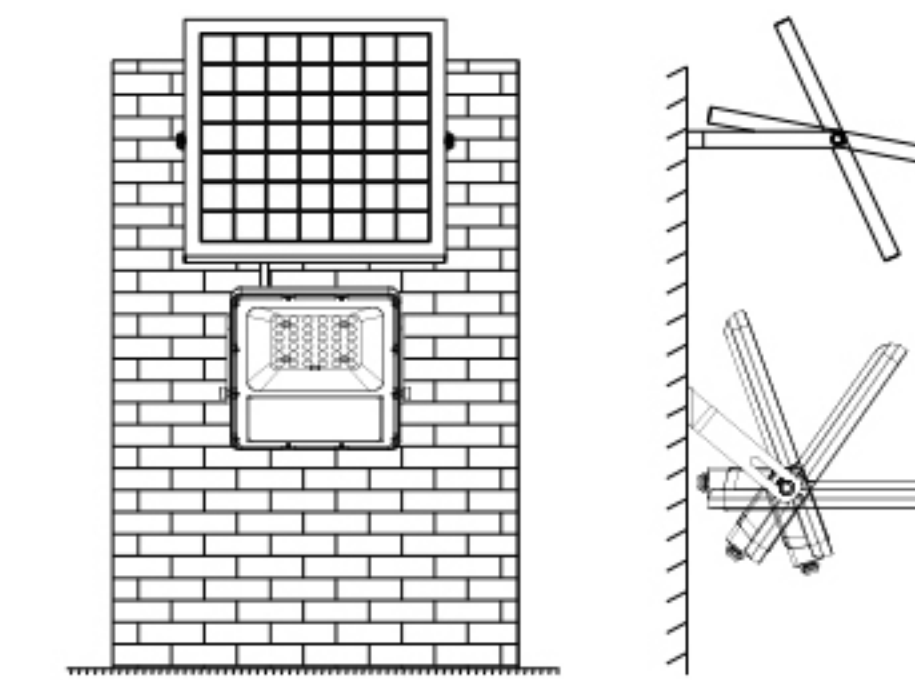
3- Ajustez l'angle d'inclinaison



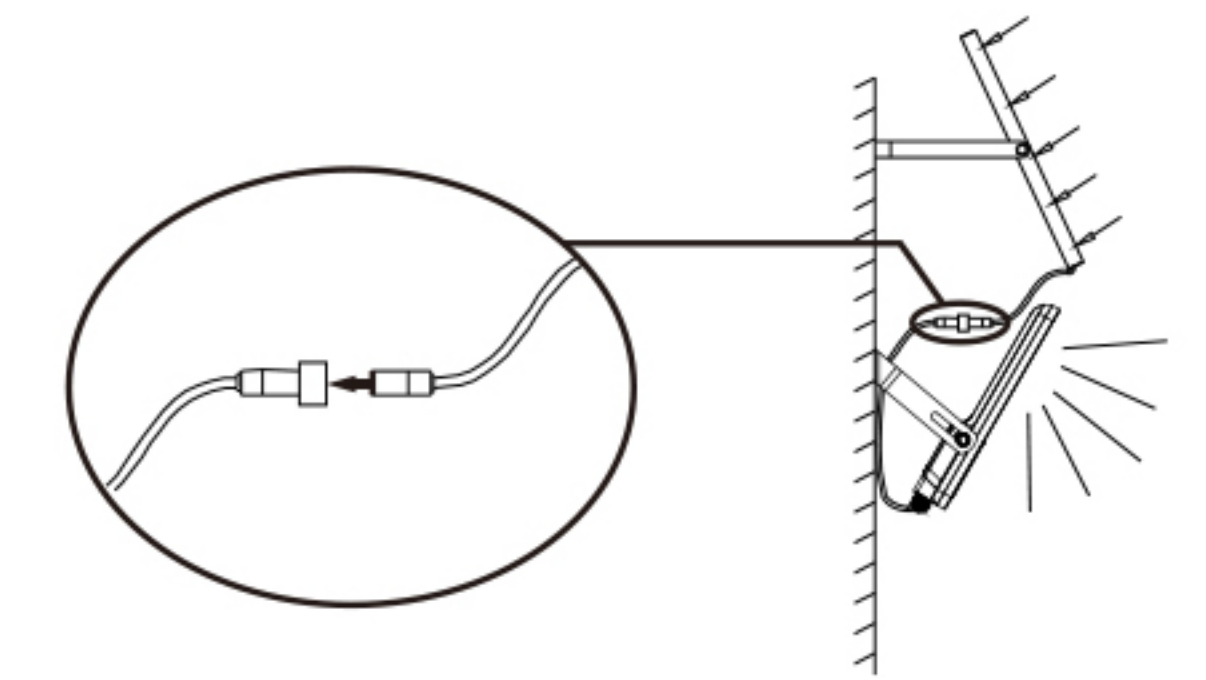
4- Fixez le projecteur et réglez l'angle d'inclinaison



5- Ajustez l'orientation du panneau solaire en prenant compte de l'ensoleillement maximal.



6- Connectez le panneau solaire au projecteur



Télécommande Projecteurs Solaires :
 BF-PAD8W - BF-PAD22W - BF-PAD30W - BF-PAD40W

ON / OFF

100% / Intensité lumineuse (+) / Intensité lumineuse (-)

50%

Auto - le projecteur s'allume au crépuscule jusqu'au matin.

WAKE UP : Activation / Désactivation + Marche forcé - possibilité d'allumer le projecteur en journée

3H : le projecteur s'allume au crépuscule (<10 lux) pendant 3H puis s'éteint.

5H : le projecteur s'allume au crépuscule (<10 lux) pendant 5H puis s'éteint.

8H : le projecteur s'allume au crépuscule pendant 8H puis s'éteint.



Produit exclusivement extérieur.

Veillez à apporter un ensoleillement maximal au panneau solaire.

Outils nécessaire au montage

