

1 2 3

A

B

C

D

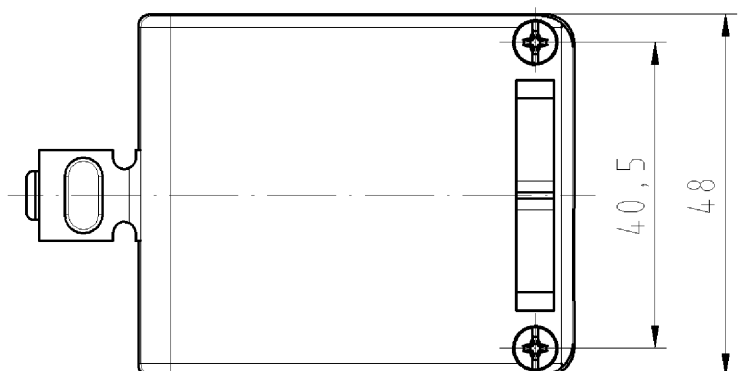
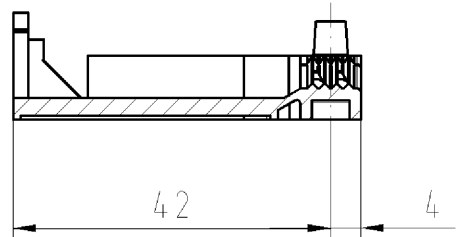
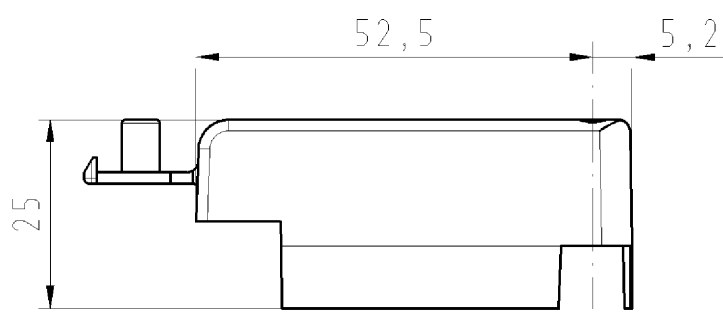
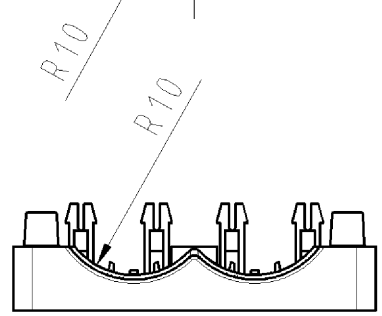
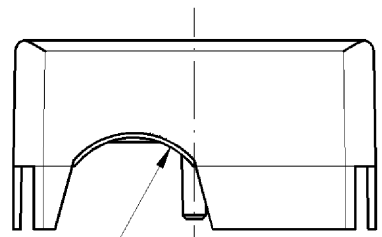
E

F

1 2 3

These dimensions will be especially checked at delivery
Only inspection dimensions
With /E marked dimensions are only valid for internal use

Diese Maße werden bei Abnahme besonders geprüft
Ausschließlich Prüfmaße
Mit /E gekennzeichnete Maße sind nur für interne Zwecke gültig



Weitergabe sowie Vervielfältigung dieses Dokuments, Verwertung und Mitteilung seines Inhalts sind verboten, soweit nicht ausdrücklich gestattet. Die Reproduktion, Distribution und Utilization of this document as well as the communication of its contents to others without express authorization is prohibited.

| | |
|----------------------------|-----------------|
| Teilenummer part number | Farbe colour |
| Z7.410.9153.0 | schwarz |
| Z7.410.9150.0 | weiß |

Weitere Daten siehe Katalog
further data see catalog

Tolerierung nach DIN 7167/Tolerance system acc. to DIN 7167. (This DIN-standard describes the envelope principle. According to the envelope principle the deviations of form and parallelism are limited by the size tolerances). ja/yes Stoffverbots- und Deklarationsliste nach UU-TQM-05/03 ist einzuhalten. Conformity with Wieland document UU-TQM-05/03 (list of prohibited / declarable hazardous substances) to be declared!

Freitoleranz nach General tolerance CAD - Zeichnung, keine manuellen Änderungen CAD - drawing, no manual modifications allowed 1.Verwendung: - First Use: - Blatt: 2 von 2 Sheet: 2 of 2

| | | | | | | | | | |
|-------------------|--|-------------------------------|--|------------------------|----------|---|---------------------------------|-------------------------------|-------|
| / | | Werkstoff/Material | | 2007 | Tag/Date | Name | Zeichnung Nr./Drawing No. | | Index |
| / | | Maßstab/Scale | | gezeichnet drawn | 07.02. | Schmitt J. | Z7.410.9153.0 01K | | |
| / 1:1 | | | | geprüft checked | - | - | Maße in mm/Dimensions are in mm | | |
| / Vol. mm³ | | Ofl./Surf. mm² | | Normgepr. Stand, check | | - | | Ersatz für/Replacement for: - | |
| / | | wieland | | Type | | Benennung/Title | | | |
| Index | | Datum / Blatt Date / Sheet | | - | | ZUGENTLASTUNG für/for ST 18/5 S strain relief | | | |
| Änderung/Revision | | - | | - | | - | | | |

Z74109153001K_4 CADW104Z Schmitt 2007-02-08T10:39:59 1.000